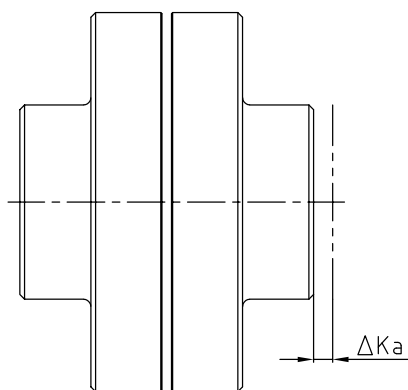


Техническая информация

REVOLEX® KX-D Техническая информация											
Типоразмер	Крутящий момент [Nm] NBR 80 Sh-A			GJL (чугун)		Сталь		Дин. жёсткость на кручение [Nm/rad]			
	Номинальный Т _{КН}	Макс. Т _{КМакс.}	Вибрационный Т _{КВ}	Макс. скорость [об/мин] при V=35 м/с	Макс. отв.[мм]	Макс. скорость [об/мин] при V=60 м/с	Макс. отв.[мм]	0.25xТ _{КН}	0.50xТ _{КН}	0.75xТ _{КН}	1.00xТ _{КН}
KX-D 75	3800	7600	1520	-	-	4500	90	0,641x10 ⁶	0,941x10 ⁶	1,355x10 ⁶	1,864x10 ⁶
KX-D 85	5000	10000	2000	-	-	4175	100	0,834x10 ⁶	1,224x10 ⁶	1,763x10 ⁶	2,425x10 ⁶
KX-D 95	6600	13200	2640	-	-	3845	110	1,077x10 ⁶	1,580x10 ⁶	2,277x10 ⁶	3,131x10 ⁶
KX-D 105	8650	17300	3460	2000	110	3475	120	1,404x10 ⁶	2,060x10 ⁶	2,967x10 ⁶	4,081x10 ⁶
KX-D 120	14110	28220	5640	1800	125	3100	140	1,742x10 ⁶	2,350x10 ⁶	3,297x10 ⁶	4,443x10 ⁶
KX-D 135	18690	37380	7476	1600	140	2725	160	2,304x10 ⁶	3,108x10 ⁶	4,360x10 ⁶	5,876x10 ⁶
KX-D 150	23100	46200	9240	1450	160	2500	185	2,880x10 ⁶	3,885x10 ⁶	5,450x10 ⁶	7,345x10 ⁶
KX-D 170	36900	73800	14760	1250	180	2150	220	4,550x10 ⁶	6,272x10 ⁶	1,050x10 ⁷	1,396x10 ⁷
KX-D 190	48210	96420	19284	1100	205	1900	245	5,980x10 ⁶	8,243x10 ⁶	1,380x10 ⁷	1,834x10 ⁷
KX-D 215	61900	123800	24760	1000	230	1725	275	7,634x10 ⁶	1,052x10 ⁷	1,762x10 ⁷	2,342x10 ⁷
KX-D 240	92030	184060	36812	900	250	1550	310	1,101x10 ⁷	2,350x10 ⁷	3,613x10 ⁷	4,861x10 ⁷
KX-D 265	121900	243800	48760	800	285	1375	350	1,456x10 ⁷	3,108x10 ⁷	4,778x10 ⁷	6,429x10 ⁷
KX-D 280	158800	317600	63520	720	315	1225	385	1,896x10 ⁷	4,047x10 ⁷	6,221x10 ⁷	8,371x10 ⁷
KX-D 305	191060	382120	76424	675	330	1150	405	2,287x10 ⁷	4,880x10 ⁷	7,502x10 ⁷	1,009x10 ⁸
KX-D 330	251200	502400	100480	625	355	1075	435	3,001x10 ⁷	6,403x10 ⁷	9,843x10 ⁷	1,327x10 ⁸
KX-D 355	300000	600000	120000	575	380	975	450	3,572x10 ⁷	7,622x10 ⁷	1,172x10 ⁸	1,577x10 ⁸
KX-D 370	400000	800000	160000	535	450	900	530	4,518x10 ⁷	9,640x10 ⁷	1,482x10 ⁸	1,994x10 ⁸
KX-D 470	510000	1020000	204000	-	-	855	520	6,325x10 ⁷	1,350x10 ⁸	2,075x10 ⁸	2,208x10 ⁸
KX-D 520	715000	1430000	286000	-	-	740	-	8,832x10 ⁷	1,885x10 ⁸	2,897x10 ⁸	3,083x10 ⁸
KX-D 590	950000	1900000	380000	-	-	660	в соотв. с запросом заказчика	1,177x10 ⁸	2,5107x10 ⁸	3,859x10 ⁸	4,107x10 ⁸
KX-D 650	1220000	2440000	488000	-	-	590	-	1,512x10 ⁸	3,226x10 ⁸	4,959x10 ⁸	5,277x10 ⁸

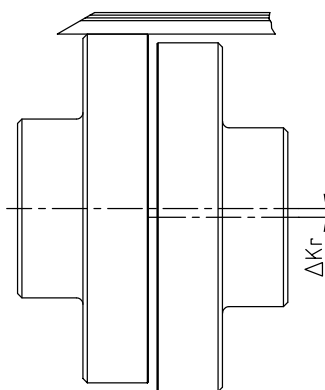
По запросу для муфты может быть произведена динамическая балансировка (балансировка G 6.3 с полупонкой для скорости, указанной заказчиком). Для окружных скоростей, превышающих V = 30 м/с, мы рекомендуем динамическую балансировку.

Осевое смещение ΔK_а

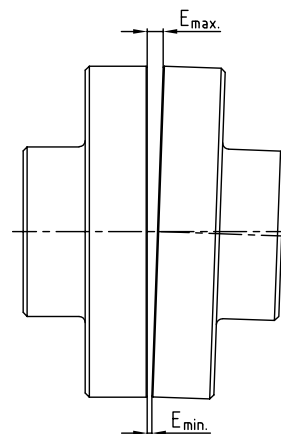


$L_{max/min} = L + \Delta K_a$ [mm]

Радиальное смещение ΔK_г



Угловое смещение ΔK_в



$\Delta K_w = E_{max} - E_{min}$ [mm]

		Смещения																				
Типоразмер (KX и KX-D)		75	85	95	105	120	135	150	170	190	215	240	265	280	305	330	355	370	470	520	590	650
Макс. осевое смещение ΔK _а [mm]		±1,5	±1,5	±1,5	±2	±2	±2	±2	±2,5	±2,5	±2,5	±2,5	±2,5	±2,5	±2,5	±4	±4	±4	±4	±4	±4	±4
Макс. радиальное смещение ΔK _г [mm] или макс. угловое смещение ΔK _в [mm] при скорости n	250 об/мин	0,95	1,1	1,1	1,2	1,3	1,4	1,5	1,7	1,9	2,0	2,2	2,5	2,7	2,9	3,1	3,3	3,5	3,8	4,4	4,9	5,4
	500 об/мин	0,70	0,80	0,80	0,9	0,9	1,0	1,1	1,2	1,3	1,4	1,6	1,7	1,9	2,0	2,2	2,3	2,5	2,8	3,1	3,5	3,8
	750 об/мин	0,60	0,65	0,65	0,7	0,8	0,8	0,9	1,0	1,1	1,2	1,3	1,4	1,6	1,7	1,8	1,9	2,0	2,2	2,4	-	-
	1000 об/мин	0,50	0,55	0,55	0,6	0,7	0,7	0,8	0,9	0,9	1,0	1,1	1,2	1,4	1,4	1,5	1,7	1,8	-	-	-	-
	1500 об/мин	0,40	0,45	0,45	0,5	0,5	0,6	0,6	0,7	0,8	0,8	0,9	1,0	-	-	-	-	-	-	-	-	-
2000 об/мин	0,35	0,40	0,40	0,4	0,5	0,5	0,5	0,6	0,7	-	-	-	-	-	-	-	-	-	-	-	-	
3000 об/мин	0,30	0,35	0,35	0,4	0,4	-	-	-	-	-	-	-	-	-	-	-	-	-	-	-	-	

Инструкции по монтажу

Приведённые выше значения допустимых смещений для упругой муфты REVOLEX® KX являются стандартными, учитывающими нагрузку на муфту вплоть до номинального крутящего момента муфты Т_{КН} и температуру среды до + 30 °С. Необходимо внимательно соблюдать размер E, чтобы избежать осевых зазоров во время работы муфты. Ознакомьтесь с инструкциями по монтажу Стандарт KTR 49410 на нашем сайте www.ktr.com.

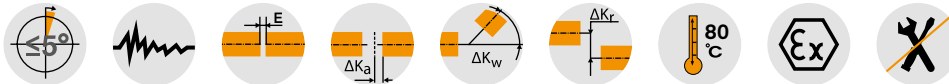
REVOLEX® KX-D

Упругие втулочно-пальцевые муфты

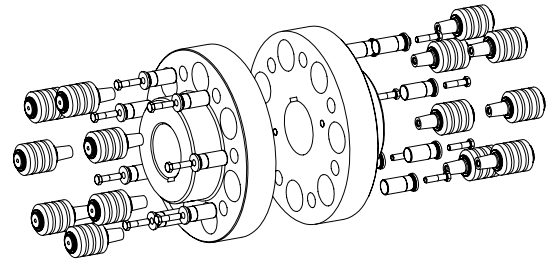
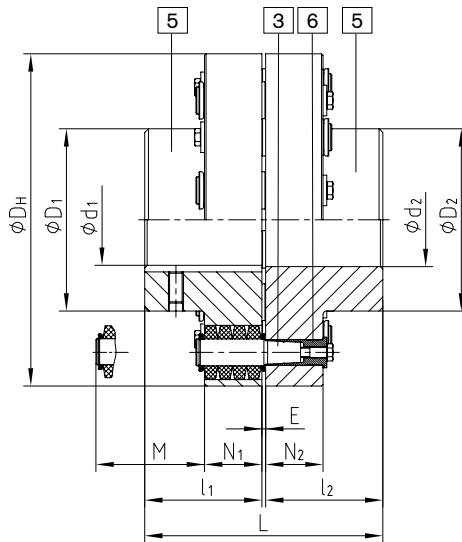
Чугунное исполнение



Для расшифровки пиктограмм обратитесь к вкладышу на задней обложке



Компоненты



Компоненты типа KX-D
5 = ступица, компонент 5
3 = пальцы в сборе
6 = KX-D втулка (заканлённая и коррозионностойкая)

REVOLEX® Тип KX-D													
Типор-р	Крутящий момент ¹⁾ [Nm]		Макс. скорость ²⁾ [об/мин]	Чист. отверстие [Мин. - Макс.] d ₁ ; d ₂	Размеры [mm]							Моменты инерции масс ³⁾ [kgm ²]	Прибл. вес ³⁾ [kg]
	TKN	TKМакс.			L	l ₁ ; l ₂	E	D _H	D ₁ ; D ₂	N ₁ ; N ₂	M*		
KX-D 105	8650	17300	2000	34-110	237	117	3	330	180	56	76	0,907	68
KX-D 120	14110	28220	1800	50-125	270	132	6	370	206	76	100	1,867	108
KX-D 135	18690	37380	1600	70-140	300	147	6	419	230	76	100	3,144	145
KX-D 150	23100	46200	1450	82-160	336	165	6	457	256	76	100	4,573	180
KX-D 170	36900	73800	1250	95-180	382	188	6	533	292	92	130	10,259	291
KX-D 190	48210	96420	1100	110-205	428	211	6	597	330	92	130	16,601	385
KX-D 215	61900	123800	1000	125-230	480	237	6	660	368	92	130	25,495	498
KX-D 240	92030	184060	900	140-250	534	264	6	737	407	122	170	50,147	760
KX-D 265	121900	243800	800	160-285	590	292	6	826	457	122	170	80,796	997
KX-D 280	158800	317600	720	180-315	628	311	6	927	508	122	170	129,979	1301
KX-D 305	191060	382120	675	180-330	654	324	6	991	533	122	170	170,016	1509
KX-D 330	251200	502400	625	200-355	666	330	6	1067	572	122	170	227,451	1755
KX-D 355	300000	600000	575	225-450	721	356	9	1156	610	164	220	415,259	2263
KX-D 370	400000	800000	535	225-530	773	382	9	1250	720	164	220	586,686	2701

* Расстояние для демонтажа пальца

¹⁾ Стандартный материал NBR 80 Shore-A, пожалуйста, ознакомьтесь с описанием процесса подбора на стр. 14 и сл.

²⁾ Более высокие скорости по запросу.

³⁾ Применимо к максимальному отверстию.

Чистовое отверстие в соотв. с ISO допуск H7, шпоночный паз в соотв. с DIN 6885 лист 1 - JS9.

По запросу для муфты может быть произведена динамическая балансировка (балансировка G 6.3 с полушпонкой для скорости, указанной заказчиком). Для окружных скоростей, превышающих V = 30 m/s, мы рекомендуем динамическую балансировку.

■ = доступны со склада

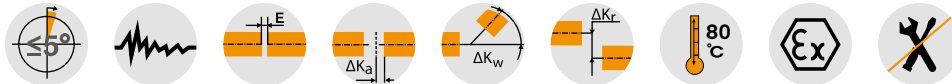
Пример
запроса:

REVOLEX® KX-D 170	GJL	Ø120	Ø150
Тип и типоразмер муфты	Материал	Чист. отверстие	Чист. отверстие

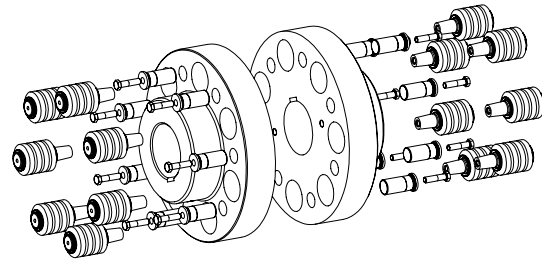
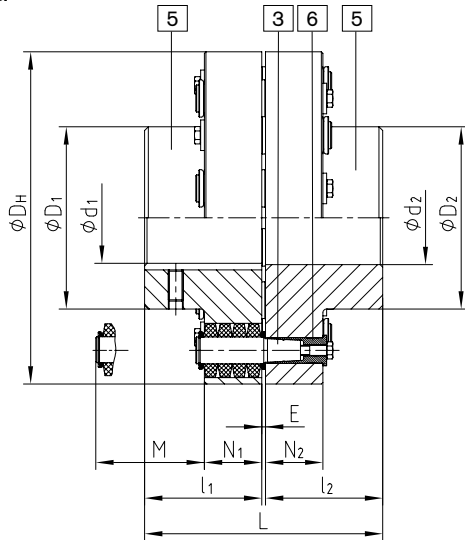
Стальное исполнение



Для расшифровки пинтограмм обратитесь к вкладышу на задней обложке



Компоненты



Компоненты
Тип KX-D
5 = ступица, компонент 5
3 = пальцы в сборе
6 = KX-D втулка (закалённая и коррозионностойкая)

REVOLEX® Тип KX-D													
Типор-р	Крутящий момент ¹⁾ [Nm]		Макс. скорость ²⁾ [об/мин]	Чист. отверстие [Мин. - Макс.]	Размеры [mm]							Моменты инерции масс ³⁾ [kgm ²]	Прибл. вес ³⁾ [kg]
	TKN	TKМакс.			L	l ₁ ; l ₂	E	D _H	D ₁ ; D ₂	N ₁ ; N ₂	M*		
KX-D 75	3800	7600	4500	0-90	193	95	3	255	136	56	76	0,325	39
KX-D 85	5000	10000	4175	0-100	213	105	3	274	152	56	76	0,440	46
KX-D 95	6600	13200	3825	0-110	227	112	3	298	168	56	76	0,624	56
KX-D 105	8650	17300	3475	0-120	237	117	3	330	180	56	76	0,907	80
KX-D 120	14110	28220	3100	0-140	270	132	6	370	206	76	100	1,867	124
KX-D 135	18690	37380	2725	70-160	300	147	6	419	230	76	100	3,144	165
KX-D 150	23100	46200	2500	82-185	336	165	6	457	256	76	100	4,573	205
KX-D 170	36900	73800	2150	95-220	382	188	6	533	292	92	130	10,259	322
KX-D 190	48210	96420	1900	110-245	428	211	6	597	330	92	130	16,601	431
KX-D 215	61900	123800	1725	125-275	480	237	6	660	368	92	130	25,495	559
KX-D 240	92030	184060	1550	140-310	534	264	6	737	407	122	170	50,147	833
KX-D 265	121900	243800	1375	160-350	590	292	6	826	457	122	170	80,796	1099
KX-D 280	158800	317600	1225	180-385	628	311	6	927	508	122	170	129,979	1436
KX-D 305	191060	382120	1150	180-405	654	324	6	991	533	122	170	170,016	1669
KX-D 330	251200	502400	1075	200-435	666	330	6	1067	572	122	170	227,451	1954
KX-D 355	300000	600000	975	225-450	721	356	9	1156	610	164	220	415,259	2451
KX-D 370	400000	800000	900	225-530	773	382	9	1250	720	164	220	584,686	2925
KX-D 470	510000	1020000	855	240-520	969 ⁴⁾	480 ⁴⁾	9	1340	705 ⁴⁾	164	220	785,489	3631
KX-D 520	715000	1430000	760	240-520 ⁴⁾	1089 ⁴⁾	540 ⁴⁾	9	1540	780 ⁴⁾	164	220	1264,725	5155
KX-D 590	950000	1900000	680	260-590 ⁴⁾	1212 ⁴⁾	600 ⁴⁾	12	1735	885 ⁴⁾	164	220	2081,885	6895
KX-D 650	1220000	2440000	610	280-650 ⁴⁾	1332 ⁴⁾	660 ⁴⁾	12	1935	975 ⁴⁾	164	220	3228,297	8893

* Расстояние для демонтажа пальца

¹⁾ Стандартный материал NBR 80 Shore-A, информация о подборе на стр. 14 и сл. ²⁾ Более высокие скорости по запросу. ³⁾ Применимо к максимальному отверстию. ⁴⁾ Варьируется в соответствии с запросами заказчика.

Чист. отверстие в соотв. с ISO допуск H7, шпоночный паз в соотв. с DIN 6885 лист 1 - JS9.

По запросу для муфты может быть произведена динамическая балансировка (балансировка G 6.3 с полушпонкой для скорости, указанной заказчиком). Для окружных скоростей, превышающих V = 30 м/с, мы рекомендуем динамическую балансировку.

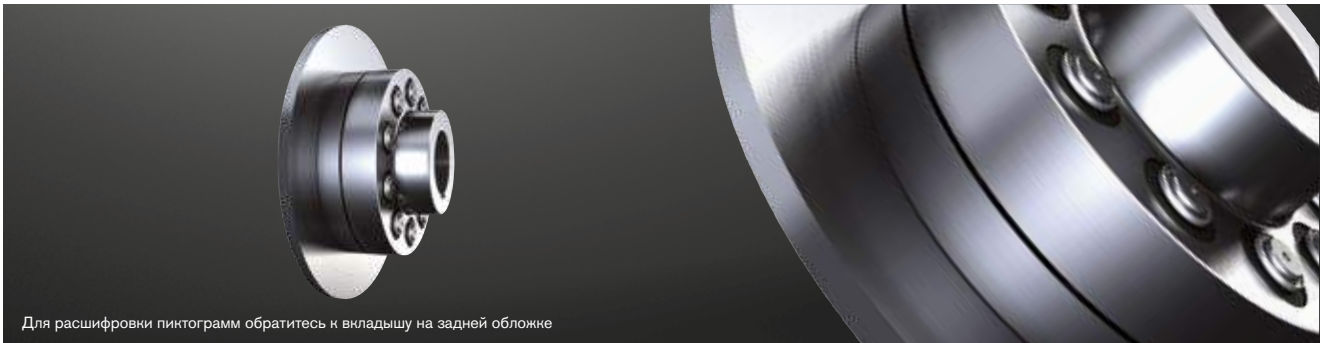
■ = доступны со склада

Пример запроса:	REVOLEX® KX-D 170	Stahl	Ø120	Ø150
	Тип и типоразмер муфты	Материал	Чист. отверстие	Чист. отверстие

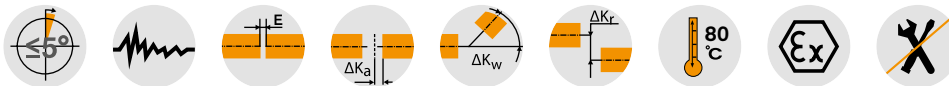
REVOLEX® KX-D SB

Упругие втулочно-пальцевые муфты

С тормозным диском



Для расшифровки пиктограмм обратитесь к вкладышу на задней обложке



REVOLLEX® KX-D Тип SB															
Типор-р	Крутящий момент ¹⁾ [Nm] KX-D		Чист. отверстие KX-D GJL [Мин. - Макс.]		Чист. отверстие KX-D [Мин. - макс.]		Размеры [mm]								
	TKN	TKМакс.	d ₁	d ₂	GJL d ₁ ; d ₂	Сталь d ₁ ; d ₂	L	l ₁ ; l ₂	E	D _H	D ₁	N ₁	N ₂	N ₃	M*
105	8650	17300	34-110	34-125	34-110	0-120	237	117	3	330	180	56	29	55	76
120	14110	28220	50-125	50-145	50-125	0-140	270	132	6	370	206	76	45	75	100
135	18690	37380	70-140	70-150	70-140	70-160	300	147	6	419	230	76	45	75	100
150	23100	46200	82-160		82-160	82-185	336	165	6	457	256	76	45	75	100
170	36900	73800	95-180		95-180	95-220	382	188	6	533	292	92	62	91	130
190	48210	96420	110-205		110-205	110-245	428	211	6	597	330	92	62	91	130
215	61900	123800	125-230		125-230	125-275	480	237	6	660	368	92	62	91	145
240	92030	184060	140-250		140-250	140-310	534	264	6	737	407	122	75	121	167

Подбор муфты/размер "N" тормозного диска						
Типор-р	Тормозной диск ØA x b ³⁾					
	Ø560x30	Ø630x30	Ø710x30	Ø800x30	Ø900x30	Ø1000x30
	KX-D	KX-D	KX-D	KX-D	KX-D	KX-D
105	47	47				
120	42	42				
135		57	57			
150			75	75		
170			82	82		
190				105	105	
215				131	131	131
240				128	128	128

* Расстояние для демонтажа пальца

¹⁾ Стандартный материал NBR 80 Shore-A, информация о подборе на стр. 14 и сл. ²⁾ Более высокие скорости по запросу.

³⁾ Максимальная окружная скорость = 60 м/с применимо к максимальному внешнему диаметру.

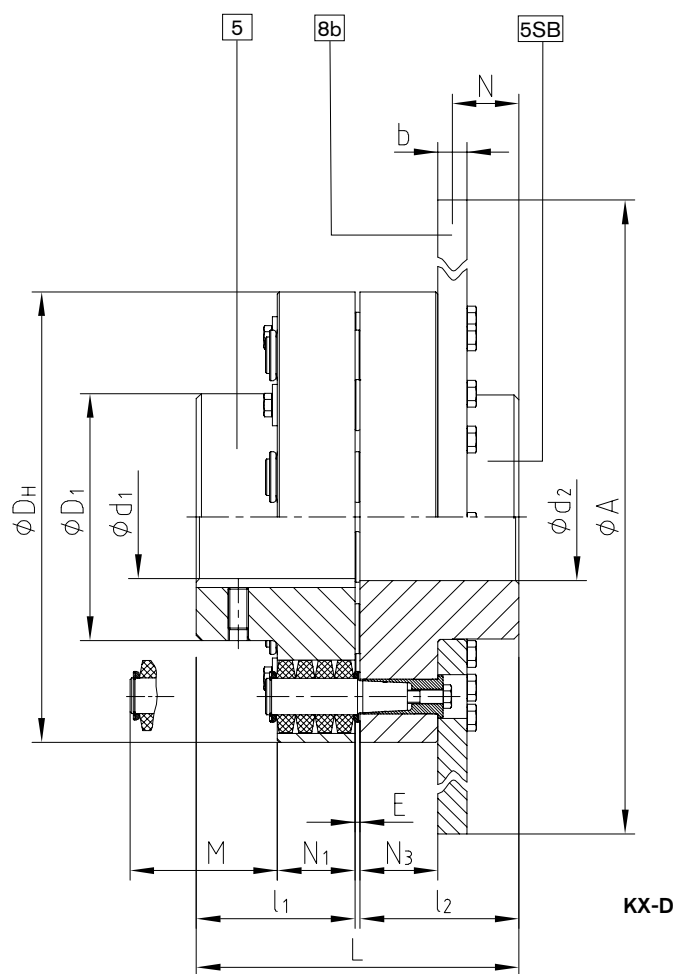
Чист. отверстие в соответствии с ISO допуск H7, шпоночный паз в соотв. с DIN 6885 лист 1 - JS9.

По запросу для муфты может быть произведена динамическая балансировка (балансировка G 6.3 с полушпонкой для скорости, указанной заказчиком). Для окружных скоростей, превышающих 30 м/с (в отношении внешнего диаметра ØA), мы рекомендуем проведение динамической балансировки.

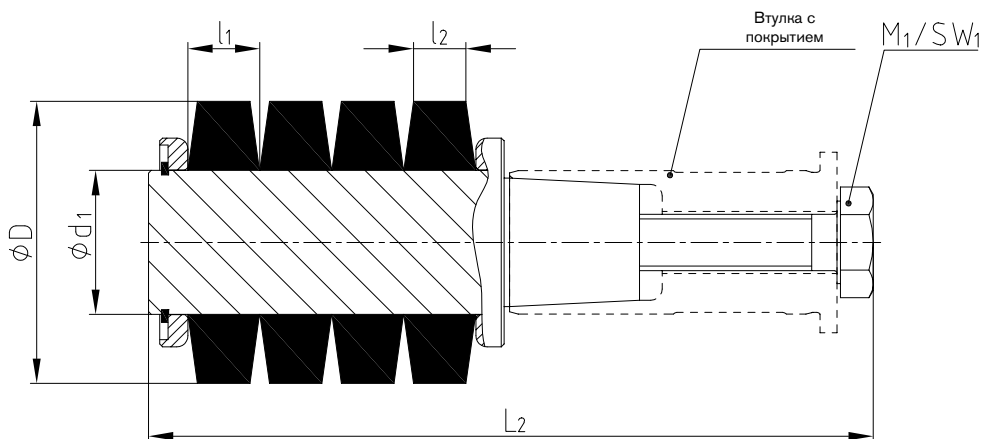
Пример
запроса:

REVOLLEX® KX 170	SB	Ø710x30	1 - Ø120	2SB - Ø150
Тип и типоразмер муфты	Тип	Тормозной диск	Чист. отверстие	Чист. отверстие

Компоненты



Техническая информация о пальцах



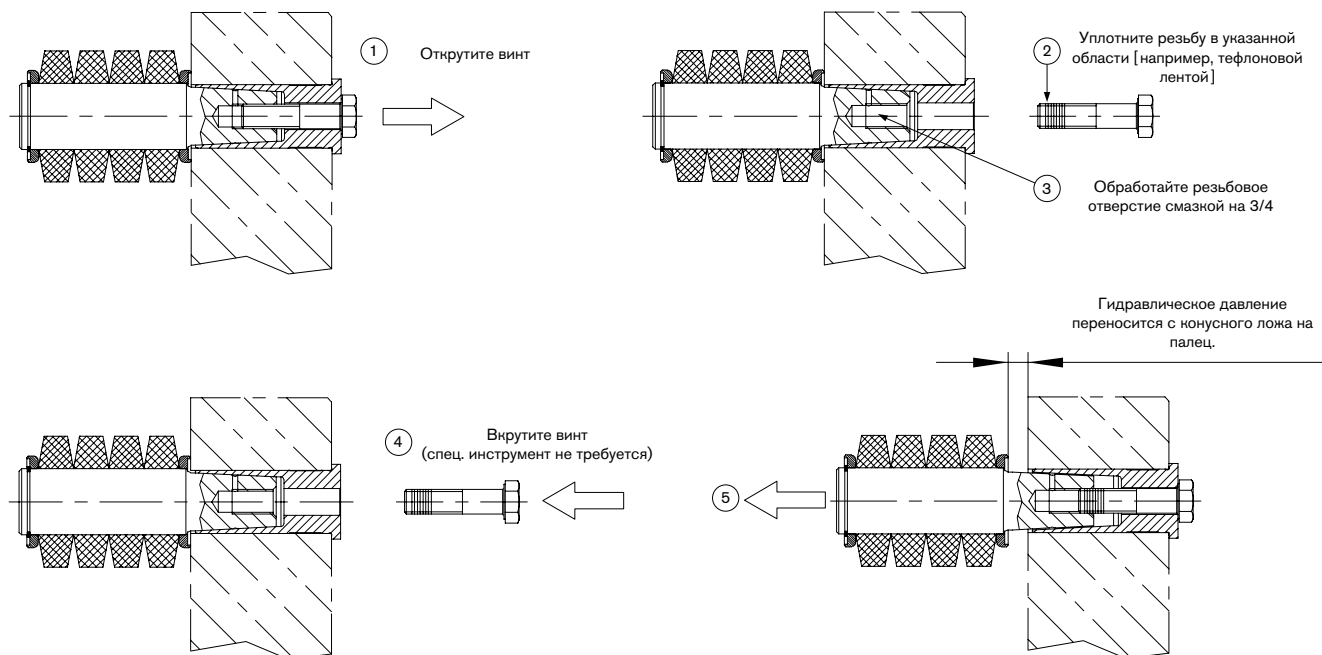
Техническая информация

Типоразмер	Палец		Компонент 3.2			Компонент 3.1b			Компонент 3.4b		Момент затяжки T _D [Nm]
	Типоразмер	Кол-во KX-D	Эластомерное кольцо NBR 80 Shore A			Палец			Винт DIN 931/933		
			D	l ₁	l ₂	d ₁	L ₁	L ₂	M ₁	SW ₁	
75	3	10									
85	3	12									
95	3	14	50,0	12,7	9,0	25,40	103	129	M10	16	67
105	3	16									
120	4	14									
135	4	16	63,0	17,8	12,5	30,60	147,5	178	M12	18	115
150	4	18									
170	5	14									
190	5	16	85,5	22,9	15,2	43,20	191	220	M16	24	290
215	5	18									
240	6	14									
265	6	16									
280	6	18	113,7	30,5	20,3	58,40	244	290	M24	36	970
305	6	20									
330	6	24									
355	7	16									
370	7	20	150	41	28	75	-	387	M30	46	1950
470	7	22									

Общая информация об эластомерных кольцах

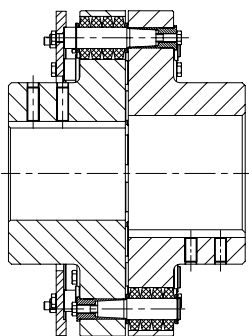
Материал	Пербунан (NBR)	Натуральный каучук (NR)	Пербунан (NBR)
Твёрдость зубчатого венца	80 Shore-A	80 Shore-A	80 Shore-A
Постоянный диапазон температур [°C]	от - 30 до +80	от - 50 до +70	от - 30 до +80
Макс. температура (кратковременная) [°C]	от - 50 до +120	-	-
Цвет	чёрный	чёрный	синий
Рабочий диапазон	стандартный	температуры ниже нуля	электроизолирующие и безазорные применения, например, приводы канатных дорог
			

Монтаж/демонтаж

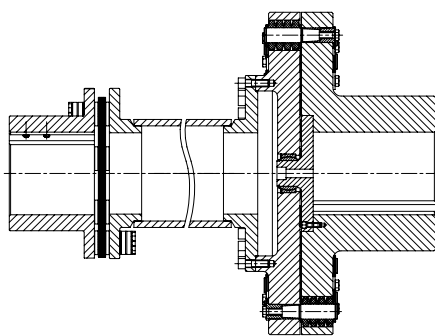


Другие типы

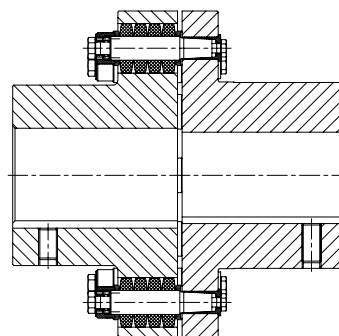
Тип АВ
с ограниченным осевым ходом



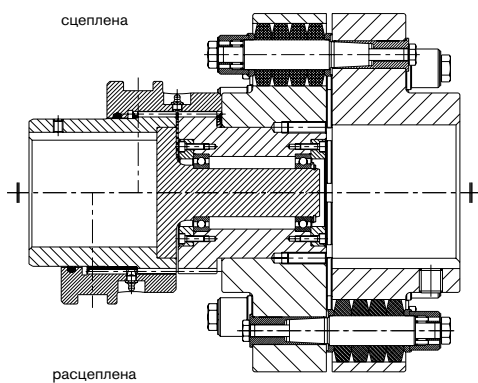
Тип с промежуточным валом с RADEX®-N



Безззорный тип



Тип КХ-D SD
с устройством расфиксации



Тип КХ-D
с шарнирным соединением валов

