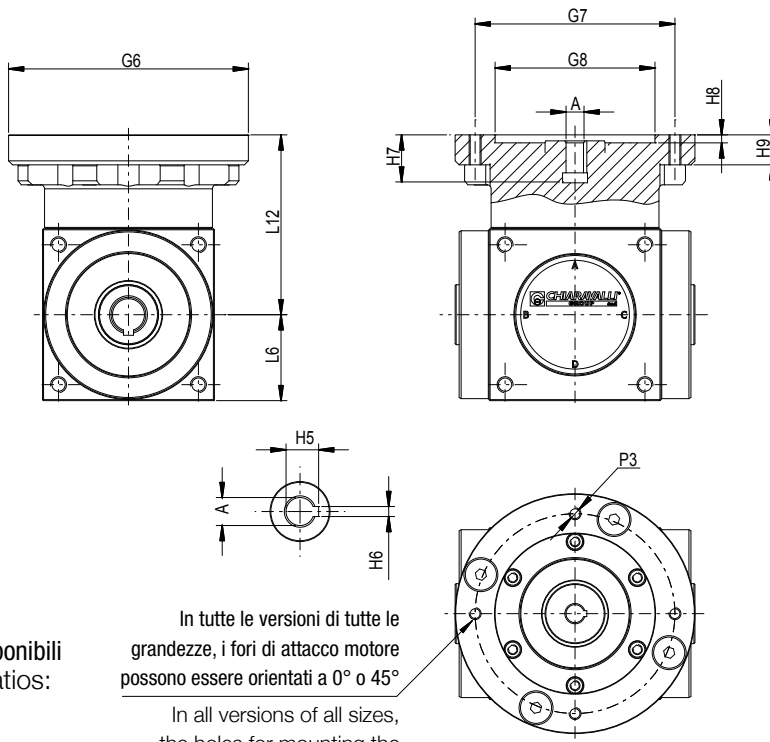


Serie <b>CHQ</b> Series	Flangia Flange	Diametri prese di forza PTO diameters			Dimensioni Flange PAM PAM Flanges dimensions									
		A Ø h7	B - C Ø H7	G6	G7	G8	L6	L12	H5	H6	H7	H8	H9	P3
<b>86</b>	56 B5	9	16	120	100	80	43	90	10.4	3	23	4	11	M6
	63 B5	11		140	115	95			12.8	4	23	4	11	M8
	71 B5	14		160	130	110			16.3	5	30	4	11	M8
	71 B14	14		105	85	70			16.3	5	30	4	10	7
	80 B5	19		200	165	130			21.8	6	40	5	11	M10
	80 B14	19		120	100	80			21.8	6	40	5	11	7
<b>110</b>	63 B5	11	20	140	115	95	55	105	12.8	4	23	4	11	M8
	71 B5	14		160	130	110			16.3	5	30	4	11	M8
	71 B14	14		105	85	70			16.3	5	30	4	11	7
	80 B5	19		200	165	130			21.8	6	40	5	11	M10
	80 B14	19		120	100	80			21.8	6	40	5	11	7
	71 B5	14		160	130	110			21.8	6	40	5	13	M8
<b>134</b>	80 B5	19	24	200	165	130	67	125	21.8	6	40	5	13	M10
	80 B14	19		120	100	80			27.3	8	50	5	13	M10
	90 B5	24		140	115	95			27.3	8	50	5	13	9
	90 B14	24		250	215	180			31.3	8	60	5	13	M12
	100-112 B5	28		160	130	110			31.3	8	60	5	13	9
	100-112 B14	28		200	165	130			16.3	5	30	4	15	M8
<b>166</b>	71 B5	14	32	160	130	110	83	160	21.8	6	40	5	15	M10
	80 B5	19		200	165	130			27.3	8	50	5	15	M10
	90 B5	24		200	165	130			31.3	8	60	5	15	M12
	100-112 B5	28		250	215	180			31.3	8	60	5	15	9
	100-112 B14	28		160	130	110			27.3	8	50	5	23	M10
	90 B5	24		200	165	130			31.3	8	60	5	23	M12
<b>200</b>	100-112 B5	28	42	250	215	180	100	220	41.3	10	80	6	23	M12
	132 B5	38		300	265	230			41.3	10	80	6	23	11
	132 B14	38		200	165	130			41.3	10	80	6	25	M12
	132 B5	38		300	265	230			41.3	10	80	6	25	11
<b>250</b>	132 B14	38	55	200	165	130	125	250	41.3	10	80	6	25	11
	132 B5	38		300	265	230			45.8	12	110	6	25	M16
	160 B5	42		350	300	250								

Per tutte le dimensioni non quotate fare riferimento alle dimensioni dello schema Tipo 4.  
For all non-quoted dimensions, please refer to those of the Type 4 table.



Rapporti disponibili  
Available ratios:

- R 1:1
- R 1:1.5
- R 1:2
- R 1:3
- R 1:4

In tutte le versioni di tutte le grandezze, i fori di attacco motore possono essere orientati a 0° o 45°  
In all versions of all sizes, the holes for mounting the motors can be oriented at 0° or 45°



Rotazioni forma costruttiva TIPO 14  
TYPE 14 constructive form revolutions