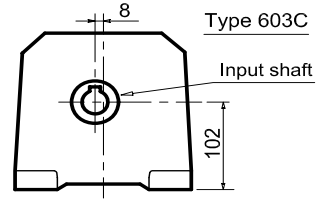
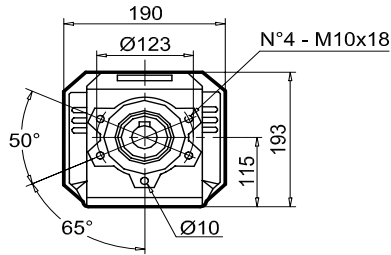
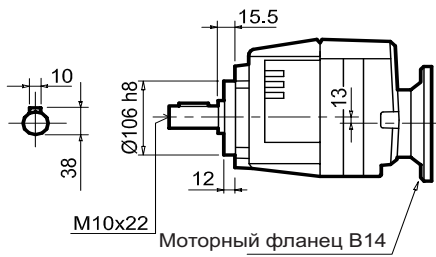




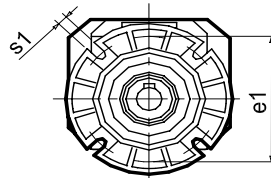
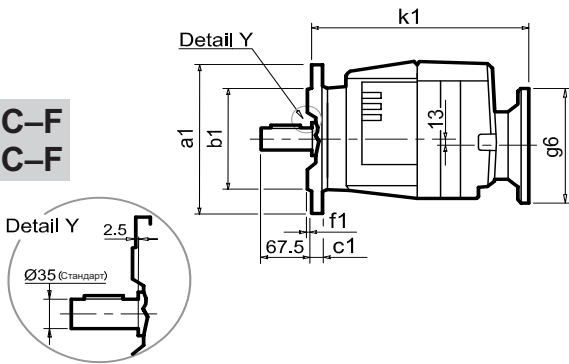
P602C-N
P603C-N



602C 603C

Масса (кг) с фланцем 21.4 21.2
Масса (кг) с лапами 21.3 21.1

P602C-F
P603C-F



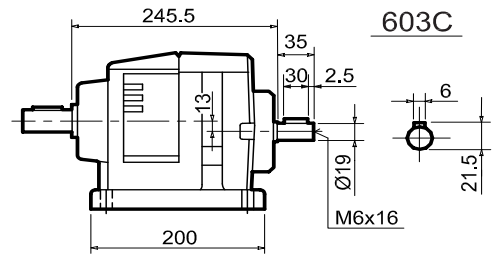
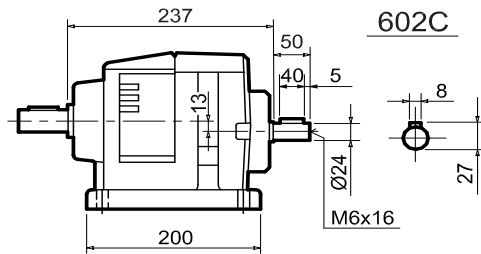
Выходной фланец / Output flange

a1 Ø	b1	e1	c1	f1	s1
160	110	130	14	3.5	9
200	130	165	13	3.5	11
250	180	215	15.5	4	14

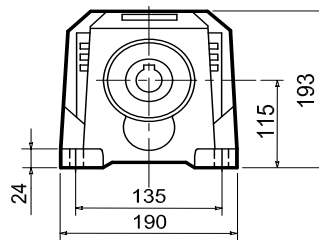
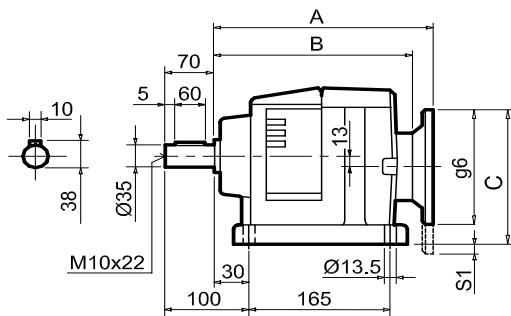
Ø Выходной вал / Output shaft

Стандарт	Ø 35x70
По запросу / On request	Ø 30x60 Ø 38x70 Ø 40x80

R602CSP
R603CSP



P602CSP
P603CSP



Тип 602A (моторные фланцы)

Моторные фланцы	A	B	C	g6	S1	k1
80 B14	243.8	225.3	162	120		246
90 B14	243.8		172	140		246
100 B14	254.8		182	160		260.7
132 B14	273		215	200		282
71 B5	243.8		182	160		246
80/90 B5	245.8		202	200		248
100 B5	251.8		227	250	23	254

Тип 603A (моторные фланцы)

Motor Flange	A	B	C	g6	S1	k1
71 B14	252.5	234	156	105		275.5
80 B14	253.5		162	120		276.5
90 B14	254.5		172	140		277.5
63 B5	254.5		172	140		277.5
71 B5	252.5		182	160		275.5
80/90 B5	254.5		202	200		277.5