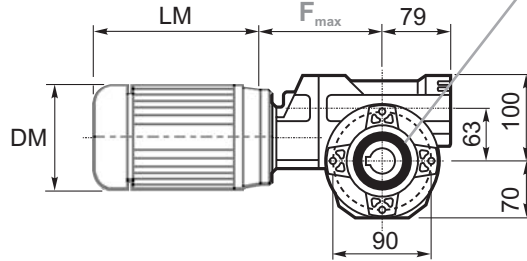
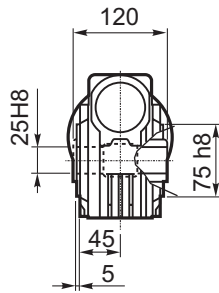
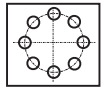


M... \FB

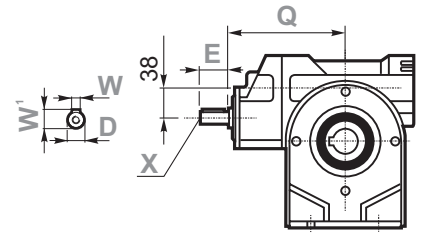
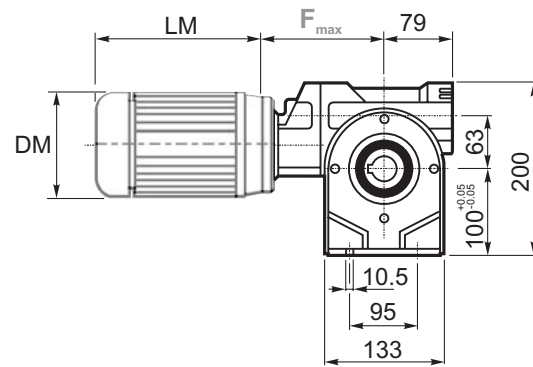
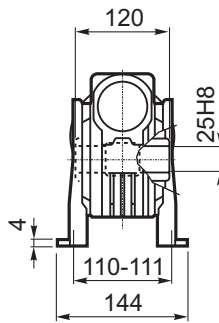


8 отверстий M8x17
8 holes M8x17

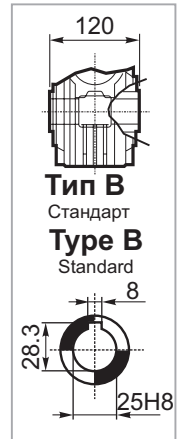


i=	29.9-111	139-434
F _{max}	179	159.8
Q	169.4	154.2
X	M6	M5
E	35	25
D	19	14
W	6	5
W'	21.5	16

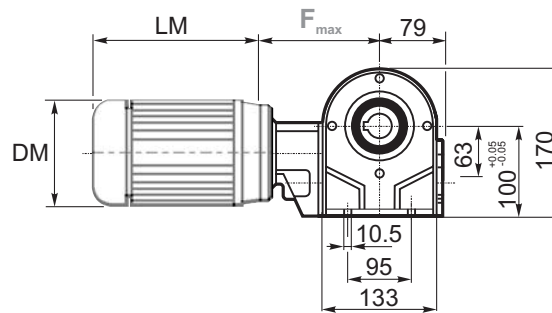
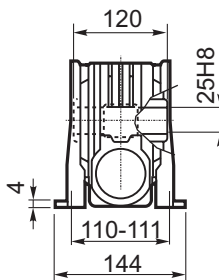
M... \PA



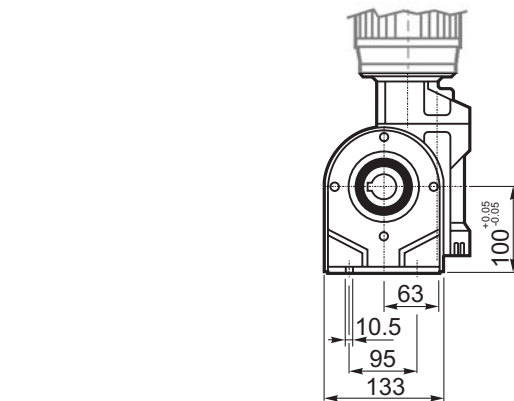
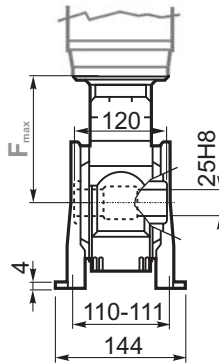
R... ВЫХОДНОЙ ВАЛ
OUTPUT SHAFT



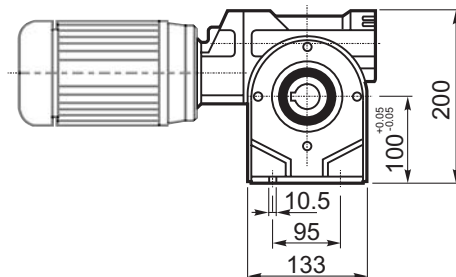
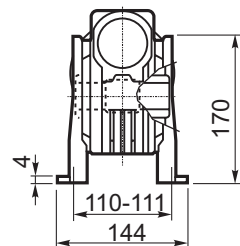
M... \PB



M... \PV

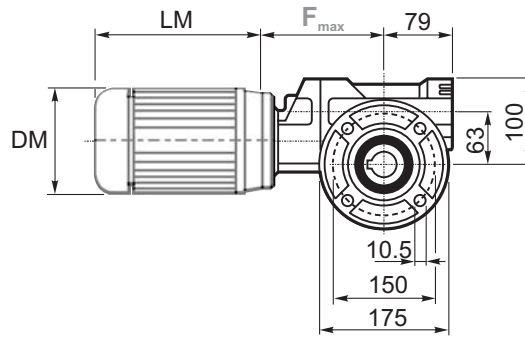
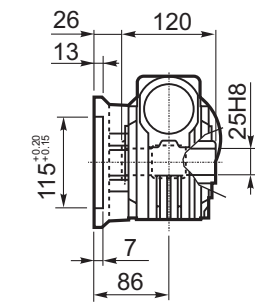


ЛАПЫ
Тип S
По запросу
FEET
Type S
On request

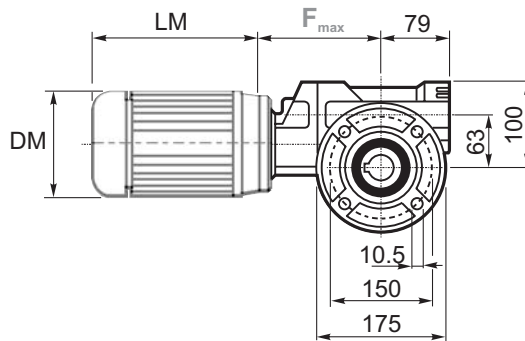
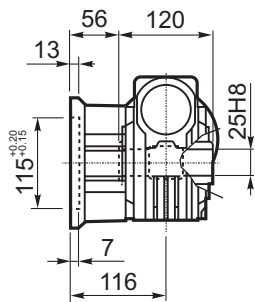




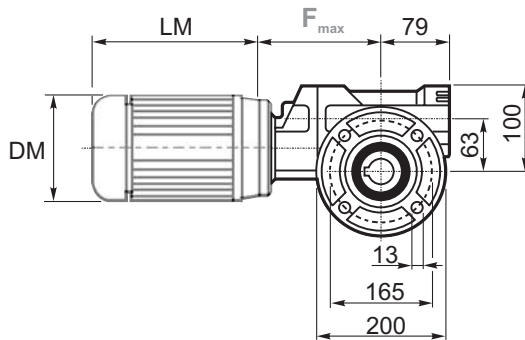
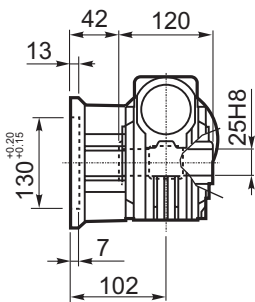
M... \FC



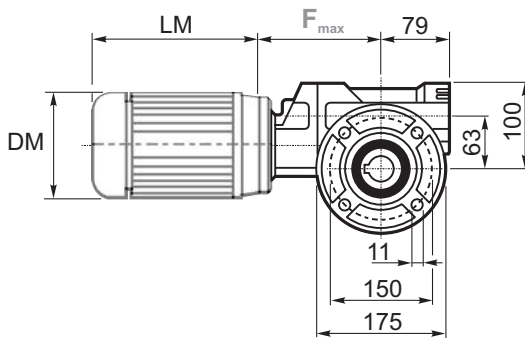
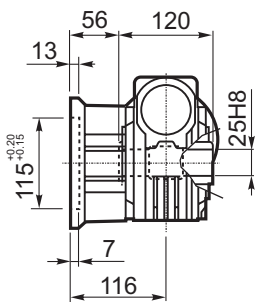
M... \FL



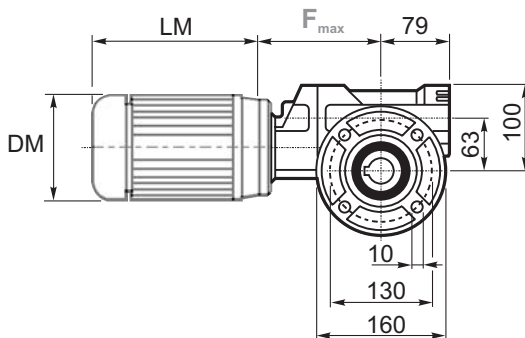
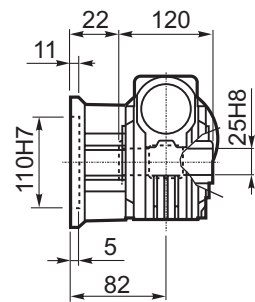
M... \F1



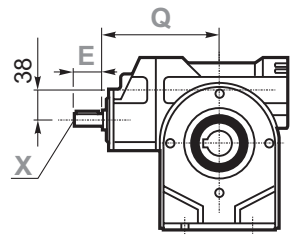
M... \F2



M... \F3



i=	29.9-111	139-434
F _{max}	179	159.8
Q	169.4	154.2
X	M6	M5
E	35	25
D	19	14
W	6	5
W'	21.5	16



R... ВЫХОДНОЙ ВАЛ
OUTPUT SHAFT

