

# Цилиндро-конические редукторы 150Нм

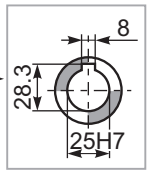
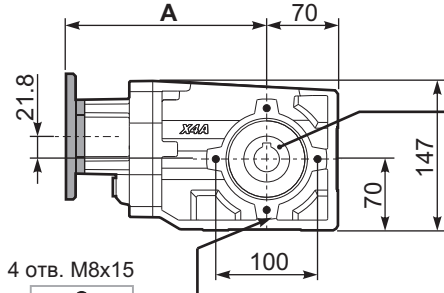
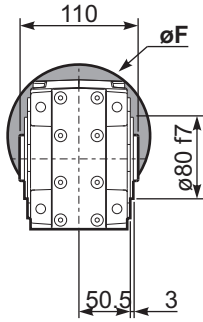
# X42A

Доступны 2D-3D чертежи

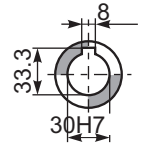
**PX42A C...** Basic Gearbox  
Базовый редуктор

Wormbox weight  
Вес редуктора     КГ

Мот. флан.	Код. компл.	øF	A
63B5	K063.4.041	140	199.5
71B5	K063.4.042	160	197.5
80/90B5	K063.4.043	200	199.5
71B14	K063.4.047	105	197.5
80B14	K063.4.046	120	198.5
90B14	K063.4.041	140	199.5
100/112B14	KC40.4.041	160	235



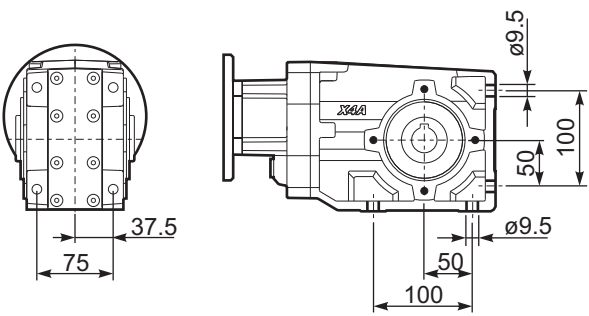
**Стандартный**  
Полый вал



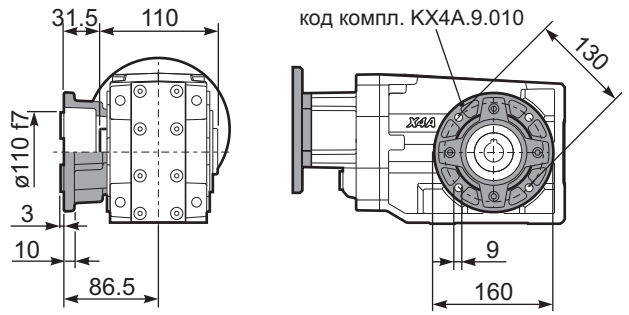
**On request**  
По запросу

**Mounting holes position**  
Положение монтаж. отверстий

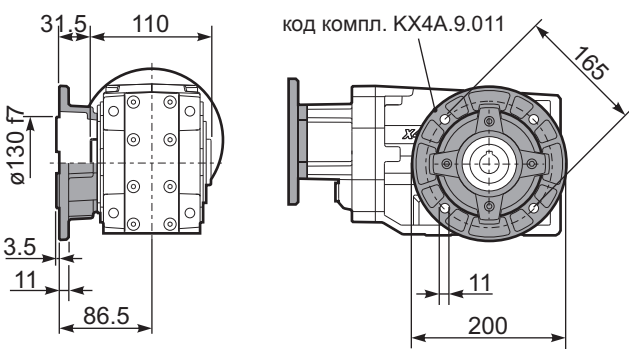
**PX42A-N..** Feet  
Лапы



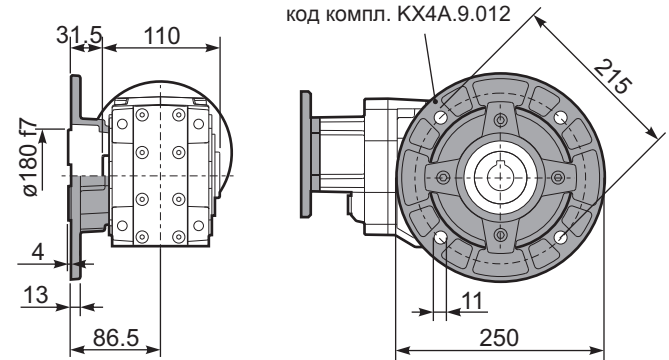
**PX42A-F2..** Output flange  
Выходной фланец



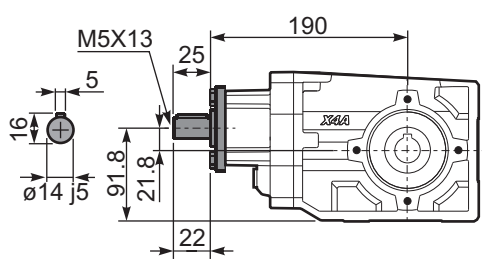
**PX42A-F3..** Output flange  
Выходной фланец



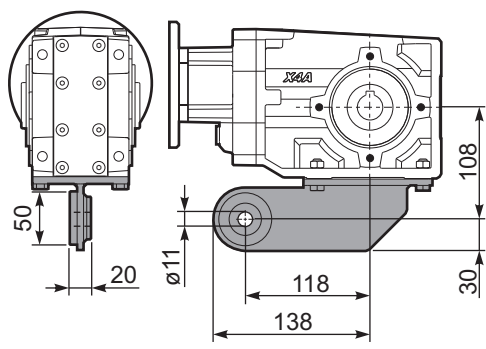
**PX42A-F4..** Output flange  
Выходной фланец



**RX42A...** Input shaft  
Входной вал



**PX42A BR..** Reaction Arm  
Реактивная штанга



**PX42A..A..** Single shaft  
Односторонний вал

