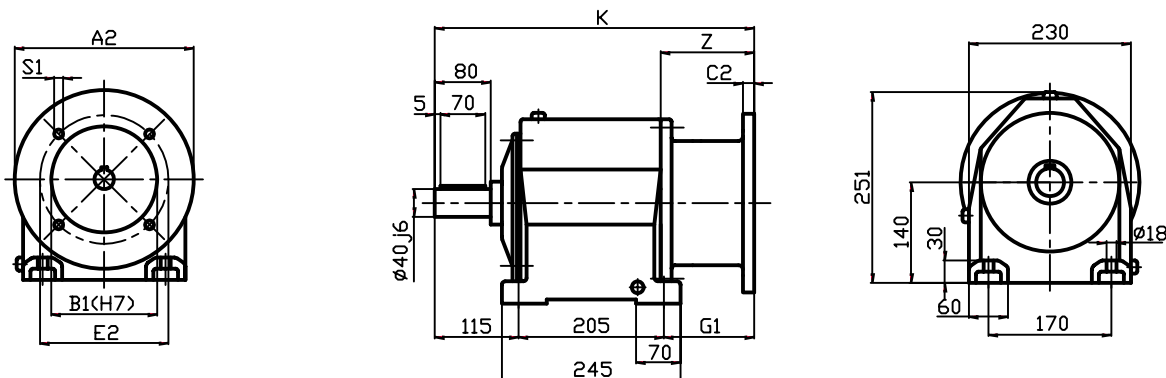
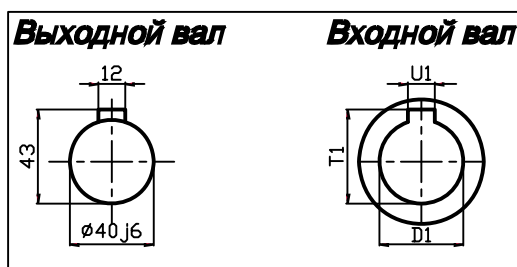
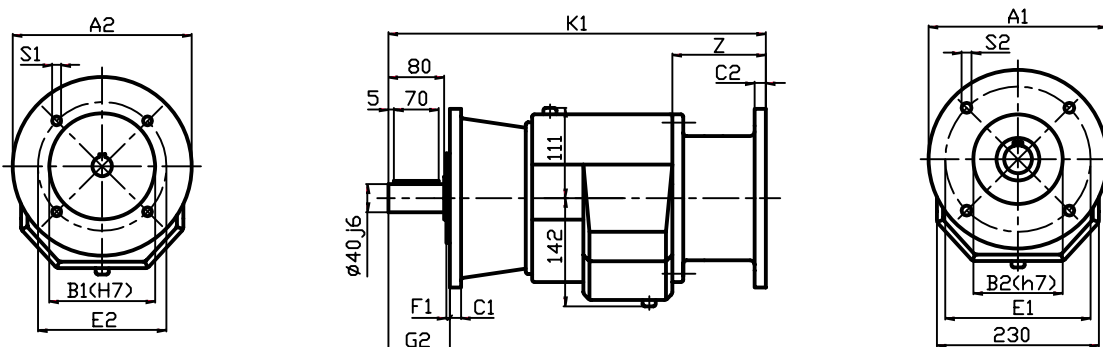


МСЦ 40



МСЦФ 40



40/2-40/3	F1	G1	G2	B1	K	K1	D1	T1	U1	V	A1	C1	B2	E1	S1	S2	A2	Z	C2							
63 B5		68	86	95	388		11	13	4		250	15	180	215	8	14	140	88	9							
Φ 63 B5	4				406	142																				
71 B5		68		110	388		14	16	5																	
Φ 71 B5	4				406	142																				
80 B5		82		130	130	402		19	22	6																
Φ 80 B5	4					420	142																			
90 B5		97				417																				
Φ 90 B5	4				435	142																				
100 B5		144			180	180	464		28	31			8													
Φ 100 B5	4						482	142																		
112 B5		144		464																						
Φ 112 B5	4			482			142																			
132 B5		170	130	230	490		38	41	10																	
Φ 132 B5	4				508	142																				
													180	215		14	300	190	16							