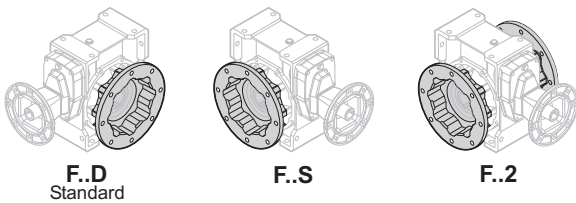
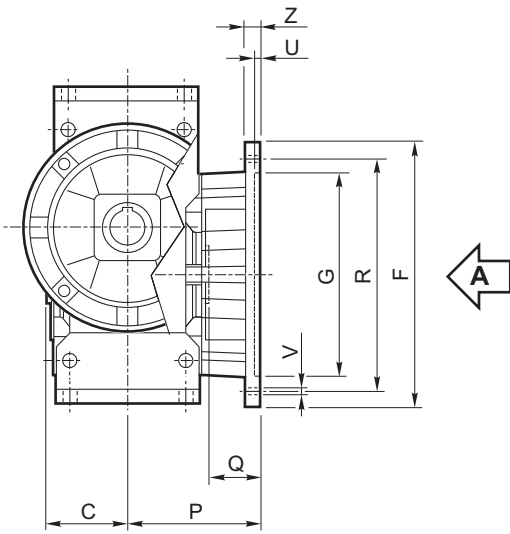


Flangia uscita

Output flange

Abtriebsflansch

Vista da A / View from A / Ansicht von A



40	50		
F1	F1		
F2	—		F2
—	—		F3
40 - 50			
63	75		
F1	F1		
F2	—		F2
—	—		F3
63 - 75			
90	110		
—	F1		
—	—		F2
—	—		F3
90 - 110			

Tipo Type Typ	C	F		G H8	P	Q	R	U	V			Z
											Ø	
40	39		85	60	67	28	75-90	4	n* 4		9	8
			85	60	97	58	75-90	4	n* 4		9	8
		140		95	80	41	115	5		n* 7	9	10
50	46		94	70	90	44	85-100	5	n* 4		11	10
		160		110	89	43	130	5		n* 7	11	11
63	56		142	115	82	26	150	5	n* 4		11	11
			142	115	112	56	150	5	n* 4		11	11
		160		110	80.5	24.5	130	5	n* 4		11	12
75	60		160	130	111	51	165	5	n* 4		13	12
		160		110	90	30	130	6	n* 4		11	13
90	70	200		152	111	41	175	5	n* 4		13	12
		200		152	151	81	175	5	n* 4		13	13
		200		130	110	40	165	6	n* 4		11	11
110	77.5	260		170	131	53.5	230	6		n* 8	13	15
		250		180	150	72.5	215	5	n* 4		15	16