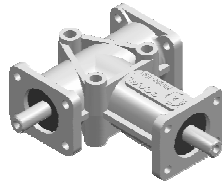
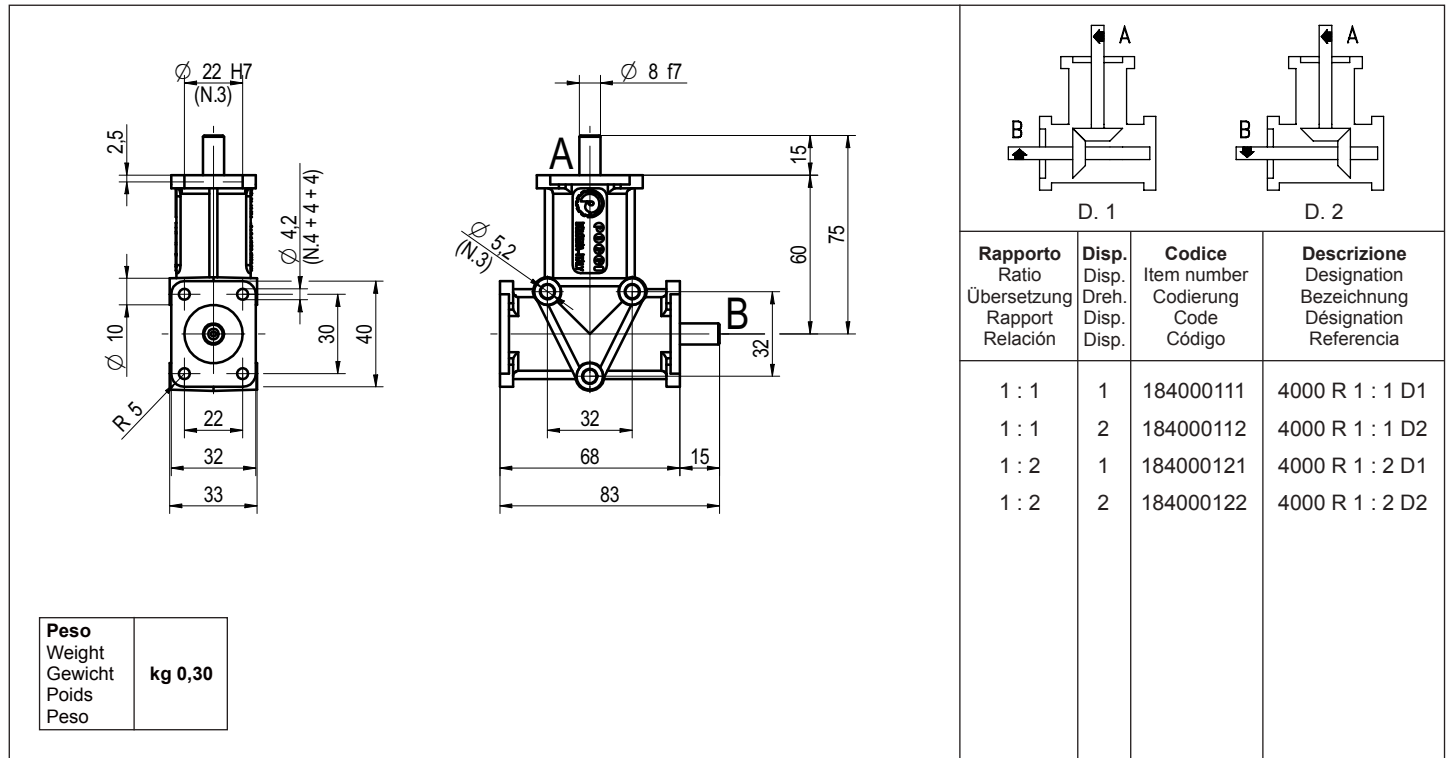




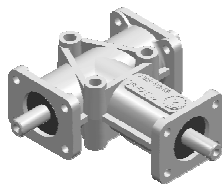
**Rinvio angolare a 2 vie**  
 2-way right angle gearbox  
 Zweiweg-Kegelradgetriebe  
 Renvoi d'angle à 2 voies  
 Reenvío de ángulo con 2 vías



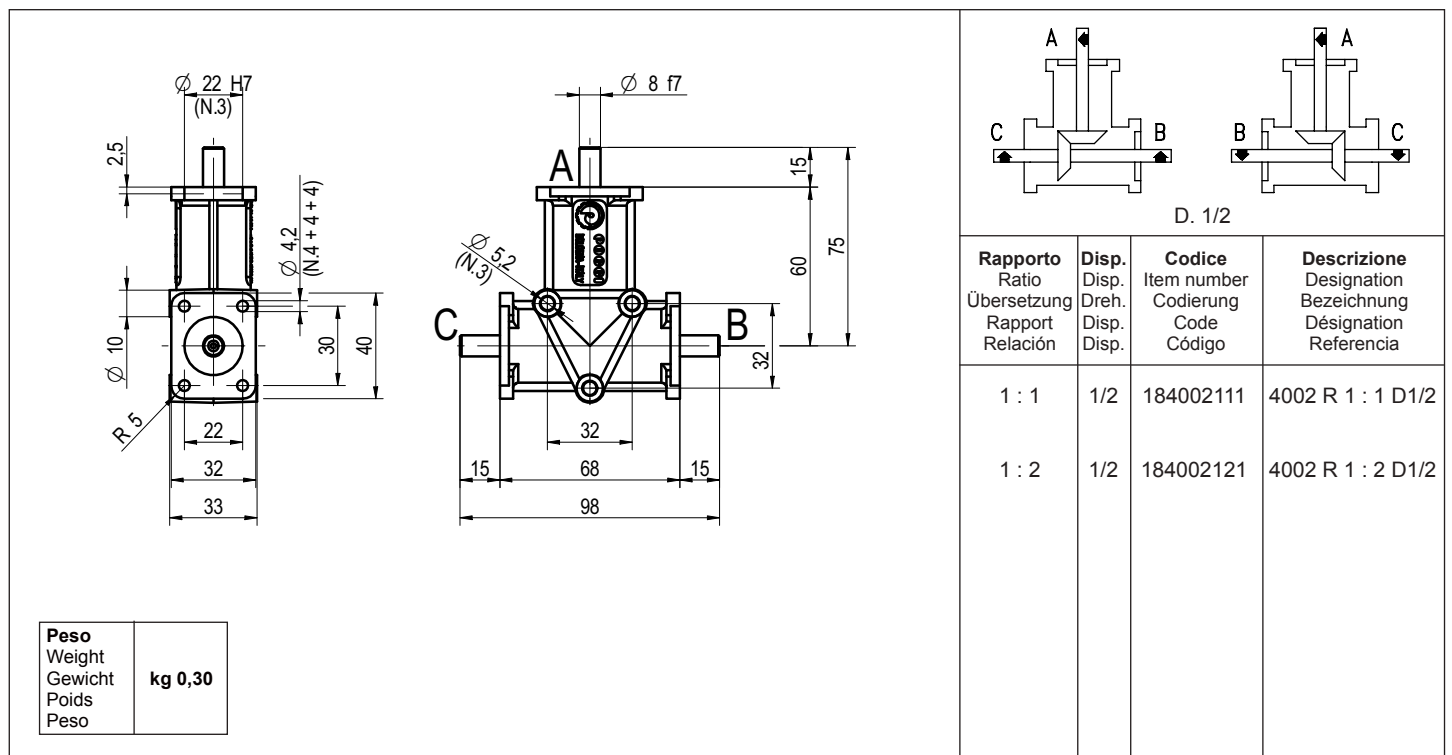
**4000**



**Rinvio angolare a 3 vie**  
 3-way right angle gearbox  
 Dreiweg-Kegelradgetriebe  
 Renvoi d'angle à 3 voies  
 Reenvío de ángulo con 3 vías

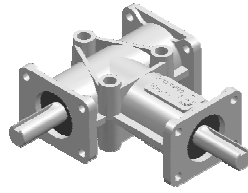


**4002**

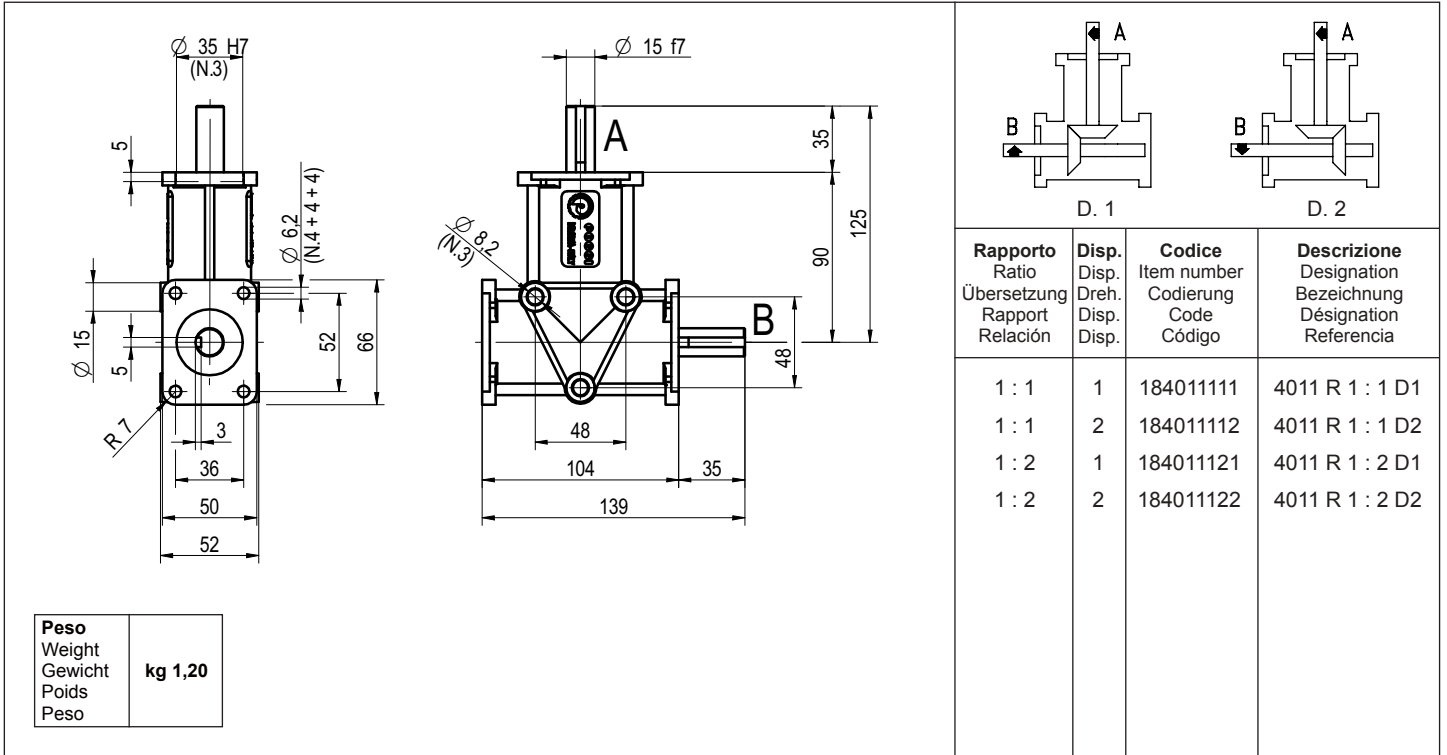




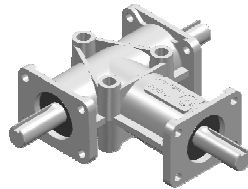
**Rinvio angolare a 2 vie**  
 2-way right angle gearbox  
 Zweiweg-Kegelradgetriebe  
 Renvoi d'angle à 2 voies  
 Reenvío de ángulo con 2 vías



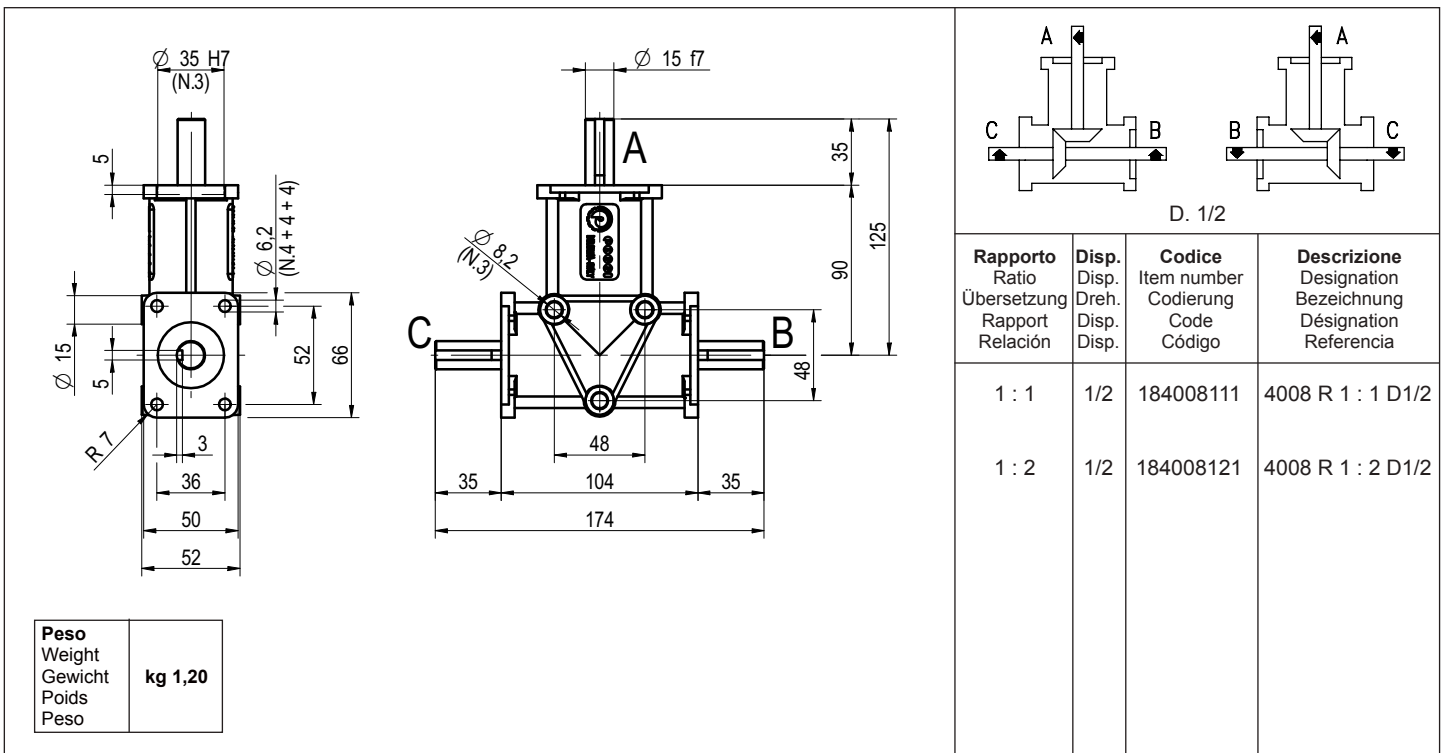
# 4011



**Rinvio angolare a 3 vie**  
 3-way right angle gearbox  
 Dreiweg-Kegelradgetriebe  
 Renvoi d'angle à 3 voies  
 Reenvío de ángulo con 3 vías

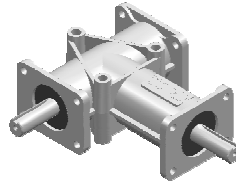


# 4008

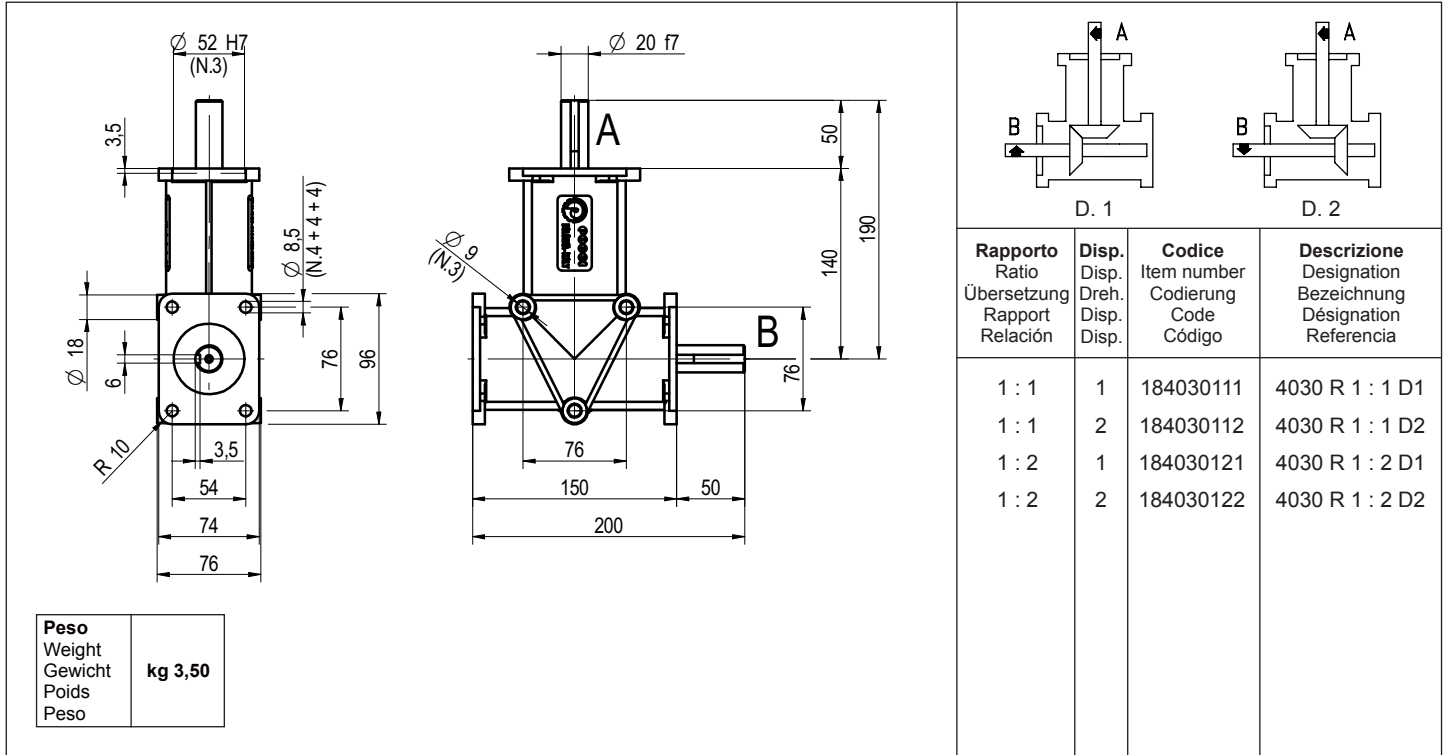




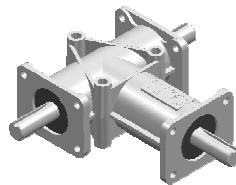
**Rinvio angolare a 2 vie**  
 2-way right angle gearbox  
 Zweiweg-Kegelradgetriebe  
 Renvoi d'angle à 2 voies  
 Reenvío de ángulo con 2 vías



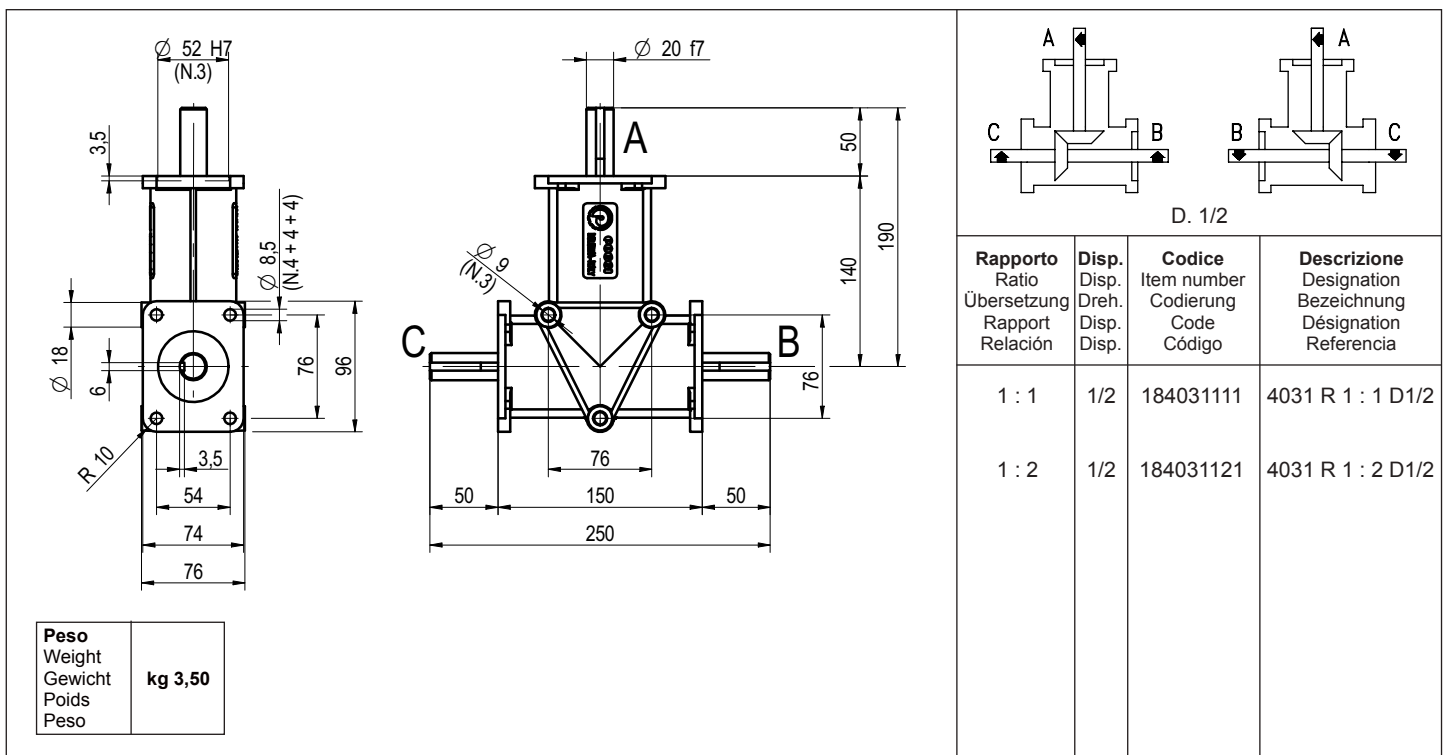
**4030**



**Rinvio angolare a 3 vie**  
 3-way right angle gearbox  
 Dreiweg-Kegelradgetriebe  
 Renvoi d'angle à 3 voies  
 Reenvío de ángulo con 3 vías

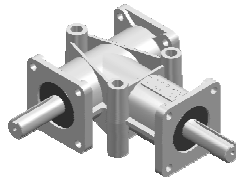


**4031**

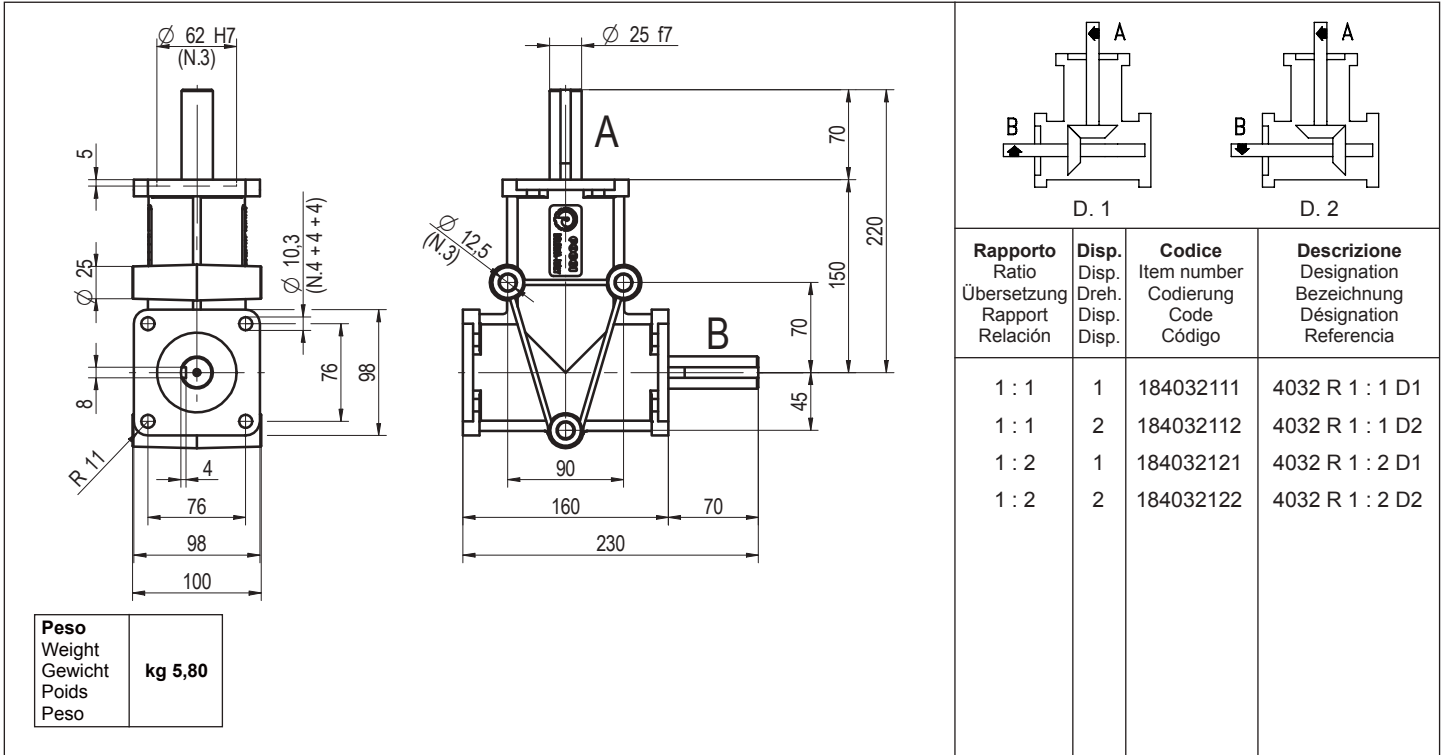




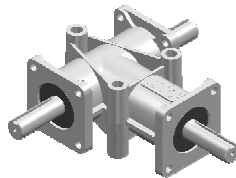
**Rinvio angolare a 2 vie**  
 2-way right angle gearbox  
 Zweiweg-Kegelradgetriebe  
 Renvoi d'angle à 2 voies  
 Reenvío de ángulo con 2 vías



**4032**



**Rinvio angolare a 3 vie**  
 3-way right angle gearbox  
 Dreiweg-Kegelradgetriebe  
 Renvoi d'angle à 3 voies  
 Reenvío de ángulo con 3 vías



**4033**

