



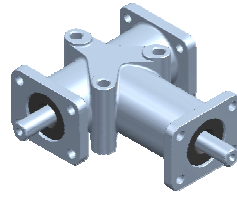
Rinvio angolare inox a 2 vie

2-way stainless steel right angle gearboxes

Zweiweg-Kegelradgetriebe aus Edelstahl

Renvoi d'angle en acier inoxydable à 2 voies

Reenvío de ángulo de acero inoxidable con 2 vías



5000

| | <table border="1"> <thead> <tr> <th>Rapporto Ratio Übersetzung Rapport Relación</th> <th>Disp. Disp. Dreh. Disp. Disp.</th> <th>Codice Item number Codierung Code Código</th> <th>Descrizione Designation Bezeichnung Désignation Referencia</th> </tr> </thead> <tbody> <tr> <td>1 : 1</td> <td>1</td> <td>185000111</td> <td>5000 R 1 : 1 D1</td> </tr> <tr> <td>1 : 1</td> <td>2</td> <td>185000112</td> <td>5000 R 1 : 1 D2</td> </tr> <tr> <td>1 : 2</td> <td>1</td> <td>185000121</td> <td>5000 R 1 : 2 D1</td> </tr> <tr> <td>1 : 2</td> <td>2</td> <td>185000122</td> <td>5000 R 1 : 2 D2</td> </tr> </tbody> </table> | Rapporto Ratio Übersetzung Rapport Relación | Disp. Disp. Dreh. Disp. Disp. | Codice Item number Codierung Code Código | Descrizione Designation Bezeichnung Désignation Referencia | 1 : 1 | 1 | 185000111 | 5000 R 1 : 1 D1 | 1 : 1 | 2 | 185000112 | 5000 R 1 : 1 D2 | 1 : 2 | 1 | 185000121 | 5000 R 1 : 2 D1 | 1 : 2 | 2 | 185000122 | 5000 R 1 : 2 D2 | <table border="1"> <tr> <td>Peso Weight Gewicht Poids Peso</td> <td>kg 0,48</td> </tr> </table> | | Peso Weight Gewicht Poids Peso |
|---|--|---|--|--|--|-------|---|-----------|-----------------|-------|---|-----------|-----------------|-------|---|-----------|-----------------|-------|---|-----------|-----------------|---|--|---|
| Rapporto Ratio Übersetzung Rapport Relación | Disp. Disp. Dreh. Disp. Disp. | Codice Item number Codierung Code Código | Descrizione Designation Bezeichnung Désignation Referencia | | | | | | | | | | | | | | | | | | | | | |
| 1 : 1 | 1 | 185000111 | 5000 R 1 : 1 D1 | | | | | | | | | | | | | | | | | | | | | |
| 1 : 1 | 2 | 185000112 | 5000 R 1 : 1 D2 | | | | | | | | | | | | | | | | | | | | | |
| 1 : 2 | 1 | 185000121 | 5000 R 1 : 2 D1 | | | | | | | | | | | | | | | | | | | | | |
| 1 : 2 | 2 | 185000122 | 5000 R 1 : 2 D2 | | | | | | | | | | | | | | | | | | | | | |
| Peso Weight Gewicht Poids Peso | kg 0,48 | | | | | | | | | | | | | | | | | | | | | | | |

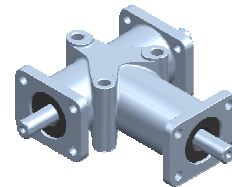
Rinvio angolare inox a 3 vie

3-way stainless steel right angle gearboxes

Dreiweg-Kegelradgetriebe aus Edelstahl

Renvoi d'angle en acier inoxydable à 3 voies

Reenvío de ángulo de acero inoxidable con 3 vías



5002

| | <table border="1"> <thead> <tr> <th>Rapporto Ratio Übersetzung Rapport Relación</th> <th>Disp. Disp. Dreh. Disp. Disp.</th> <th>Codice Item number Codierung Code Código</th> <th>Descrizione Designation Bezeichnung Désignation Referencia</th> </tr> </thead> <tbody> <tr> <td>1 : 1</td> <td>1/2</td> <td>185002111</td> <td>5002 R 1 : 1 D1/2</td> </tr> <tr> <td>1 : 2</td> <td>1/2</td> <td>185002121</td> <td>5002 R 1 : 2 D1/2</td> </tr> </tbody> </table> | Rapporto Ratio Übersetzung Rapport Relación | Disp. Disp. Dreh. Disp. Disp. | Codice Item number Codierung Code Código | Descrizione Designation Bezeichnung Désignation Referencia | 1 : 1 | 1/2 | 185002111 | 5002 R 1 : 1 D1/2 | 1 : 2 | 1/2 | 185002121 | 5002 R 1 : 2 D1/2 | <table border="1"> <tr> <td>Peso Weight Gewicht Poids Peso</td> <td>kg 0,49</td> </tr> </table> | | Peso Weight Gewicht Poids Peso |
|---|--|---|--|--|--|-------|-----|-----------|-------------------|-------|-----|-----------|-------------------|---|--|---|
| Rapporto Ratio Übersetzung Rapport Relación | Disp. Disp. Dreh. Disp. Disp. | Codice Item number Codierung Code Código | Descrizione Designation Bezeichnung Désignation Referencia | | | | | | | | | | | | | |
| 1 : 1 | 1/2 | 185002111 | 5002 R 1 : 1 D1/2 | | | | | | | | | | | | | |
| 1 : 2 | 1/2 | 185002121 | 5002 R 1 : 2 D1/2 | | | | | | | | | | | | | |
| Peso Weight Gewicht Poids Peso | kg 0,49 | | | | | | | | | | | | | | | |



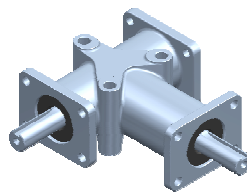
Rinvio angolare inox a 2 vie

2-way stainless steel right angle gearboxes

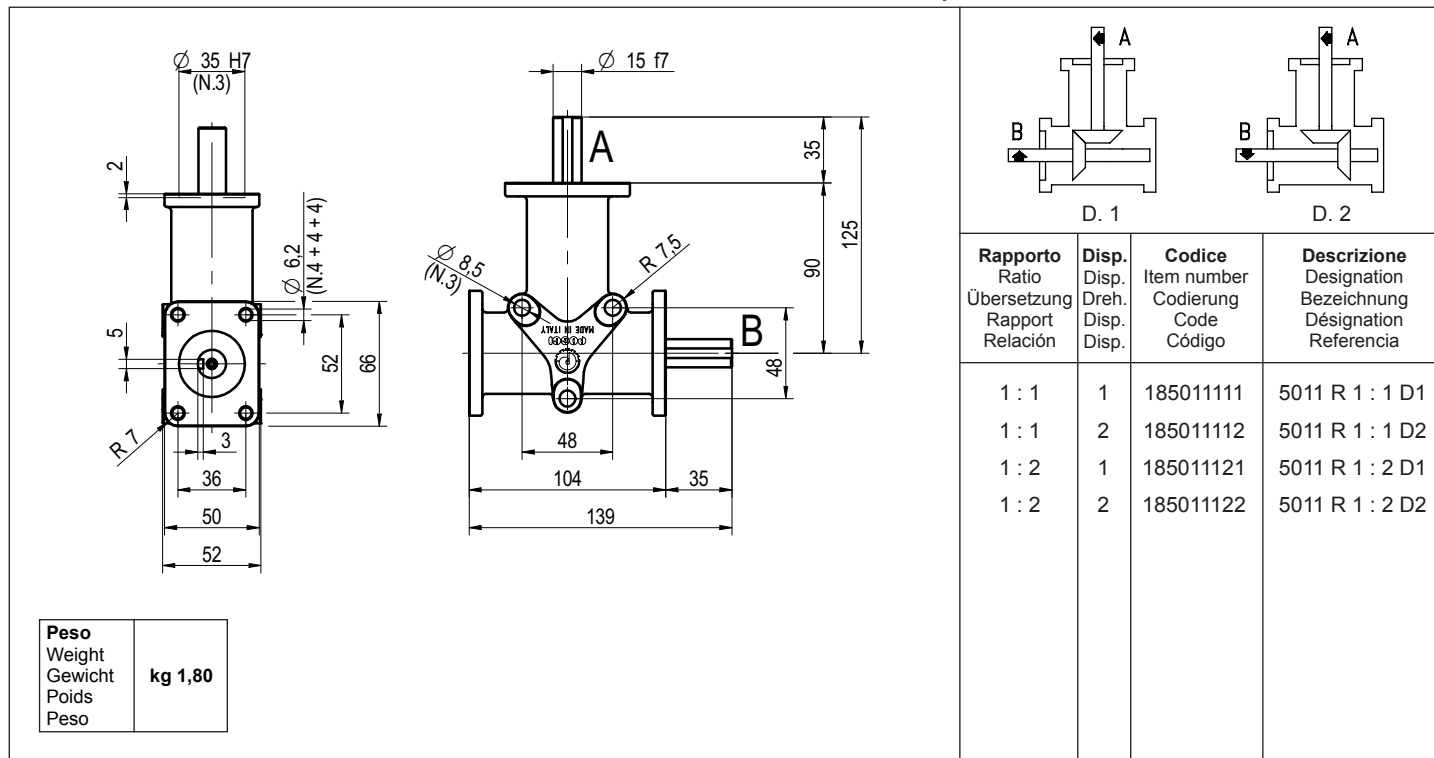
Zweiweg-Kegelradgetriebe aus Edelstahl

Renvoi d'angle en acier inoxydable à 2 voies

Reenvío de ángulo de acero inoxidable con 2 vías



5011



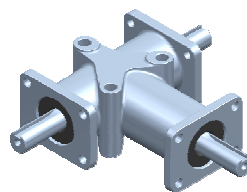
Rinvio angolare inox a 3 vie

3-way stainless steel right angle gearboxes

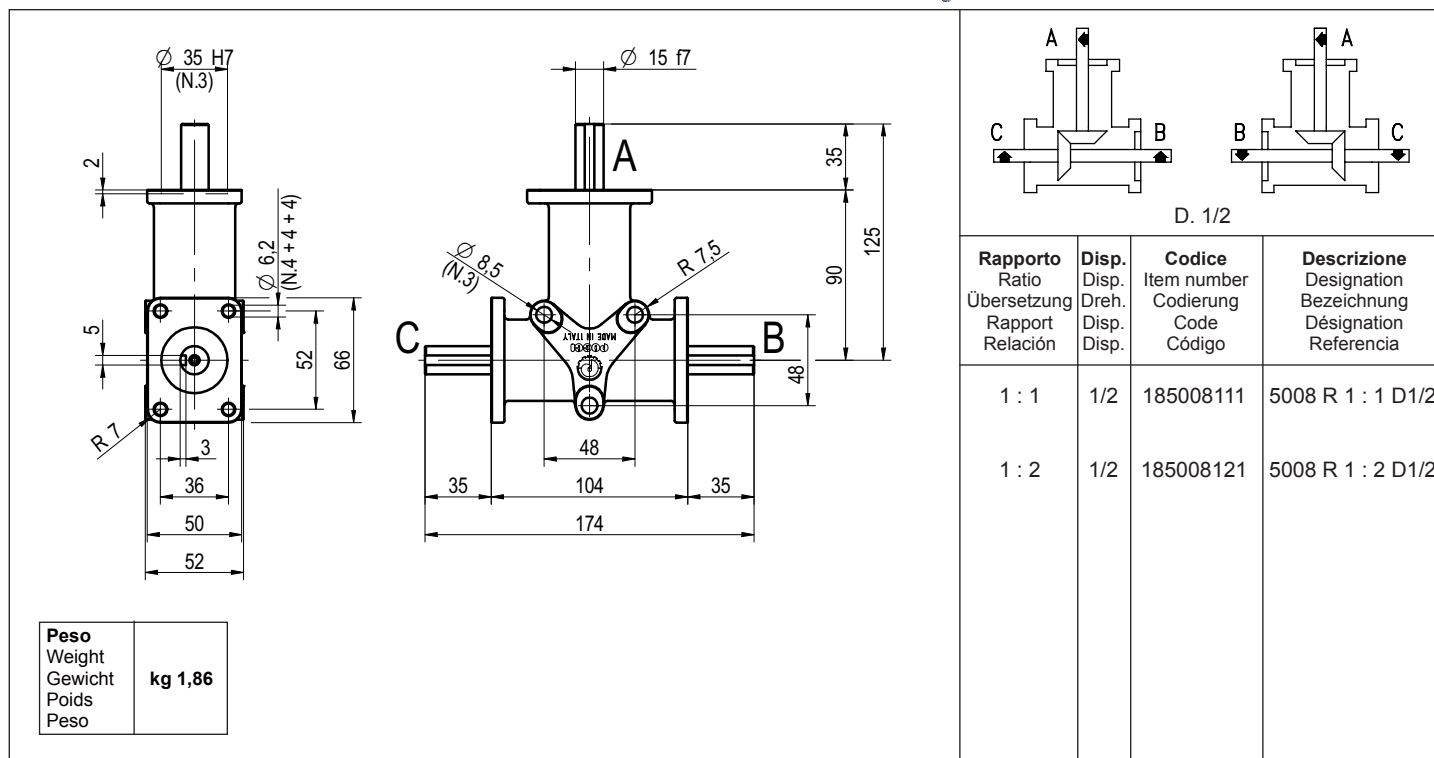
Dreiweg-Kegelradgetriebe aus Edelstahl

Renvoi d'angle en acier inoxydable à 3 voies

Reenvío de ángulo de acero inoxidable con 3 vías



5008





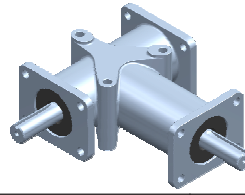
Rinvio angolare inox a 2 vie

2-way stainless steel right angle gearboxes

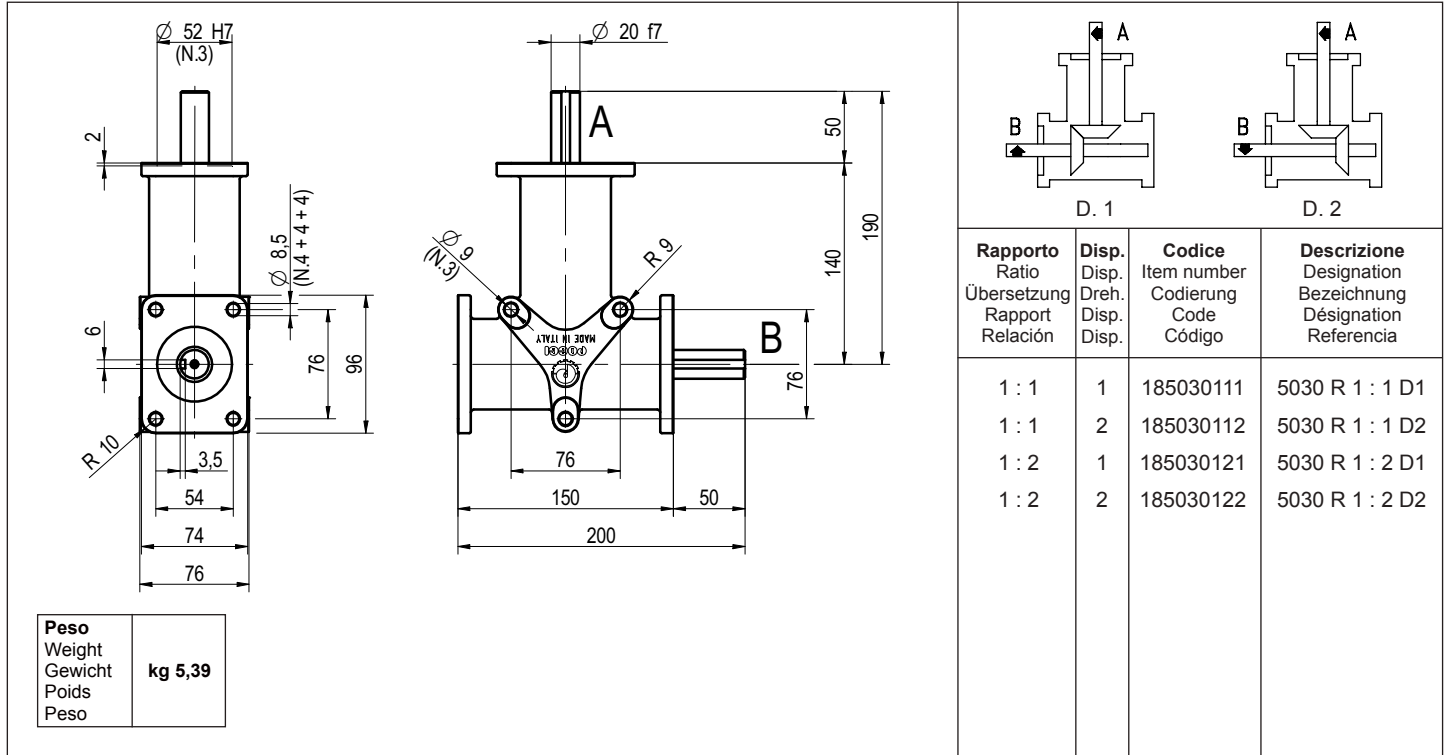
Zweiweg-Kegelradgetriebe aus Edelstahl

Renvoi d'angle en acier inoxydable à 2 voies

Reenvío de ángulo de acero inoxidable con 2 vías



5030



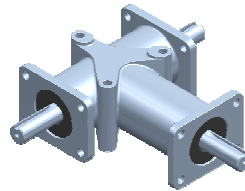
Rinvio angolare inox a 3 vie

3-way stainless steel right angle gearboxes

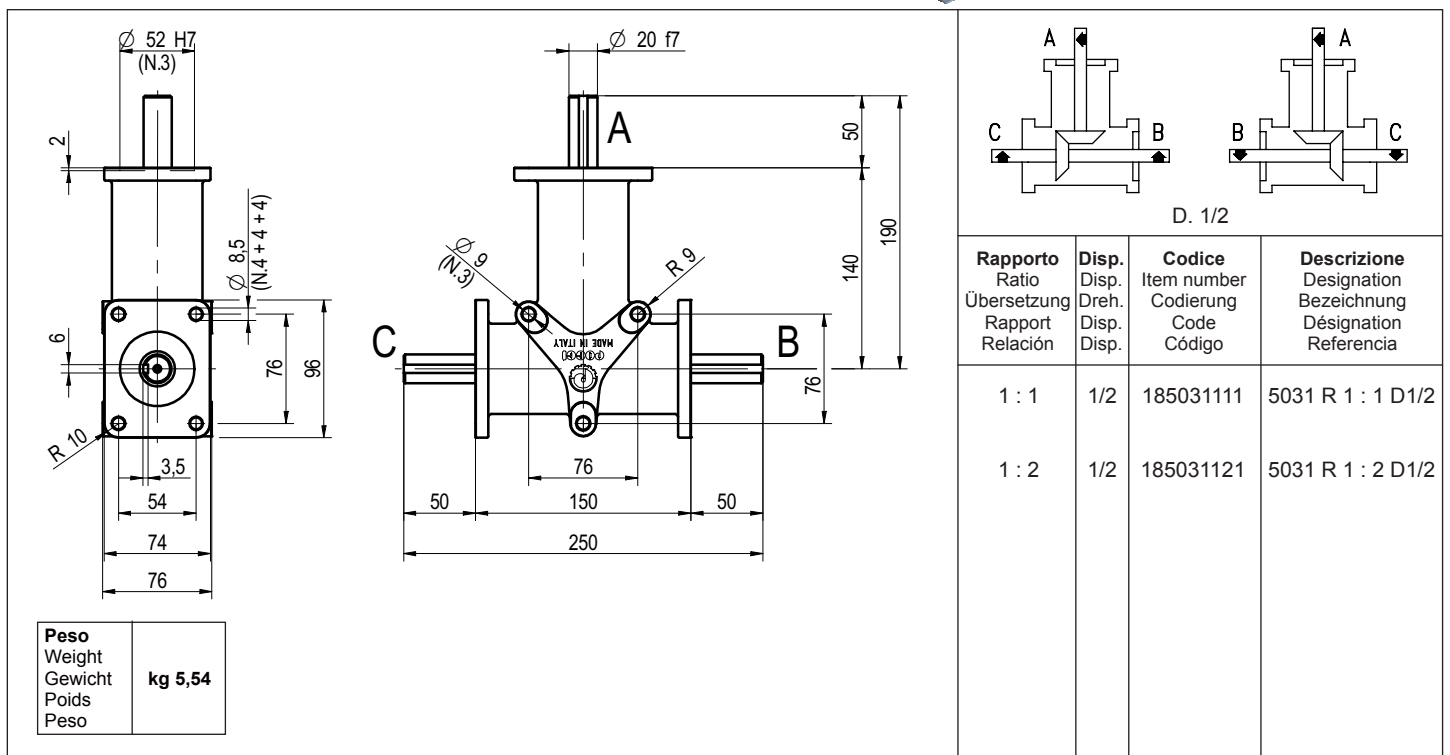
Dreiweg-Kegelradgetriebe aus Edelstahl

Renvoi d'angle en acier inoxydable à 3 voies

Reenvío de ángulo de acero inoxidable con 3 vías



5031





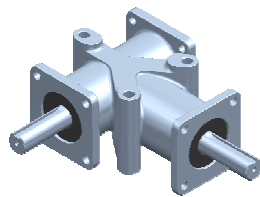
Rinvio angolare inox a 2 vie

2-way stainless steel right angle gearboxes

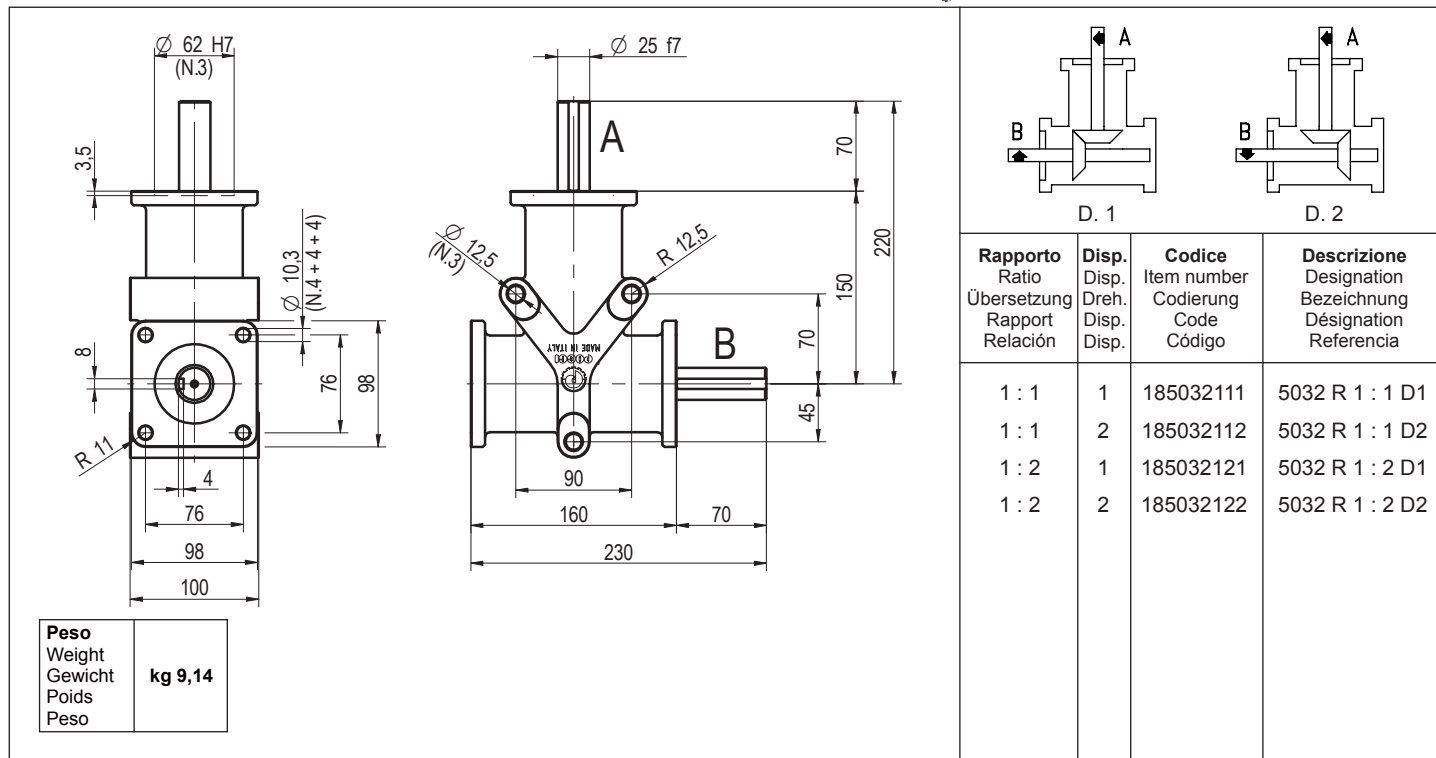
Zweiweg-Kegelradgetriebe aus Edelstahl

Renvoi d'angle en acier inoxydable à 2 voies

Reenvío de ángulo de acero inoxidable con 2 vías



5032



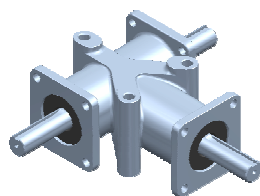
Rinvio angolare inox a 3 vie

3-way stainless steel right angle gearboxes

Dreiweg-Kegelradgetriebe aus Edelstahl

Renvoi d'angle en acier inoxydable à 3 voies

Reenvío de ángulo de acero inoxidable con 3 vías



5033

