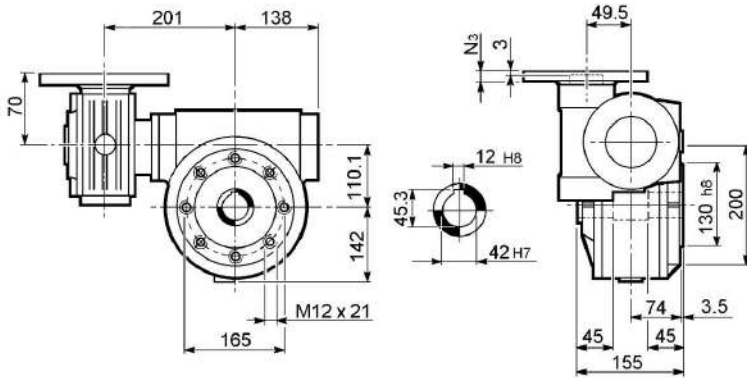


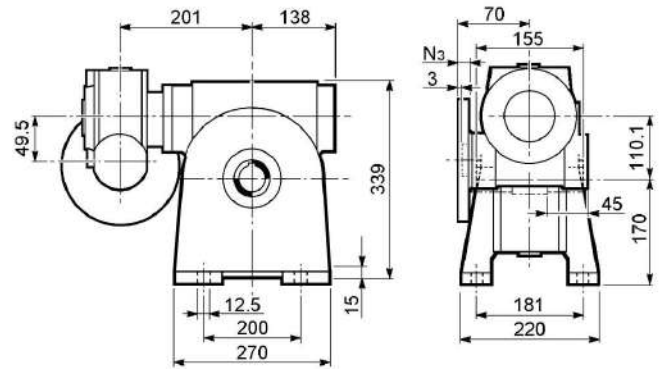
SVFD 49/110

The weight: 40 kg

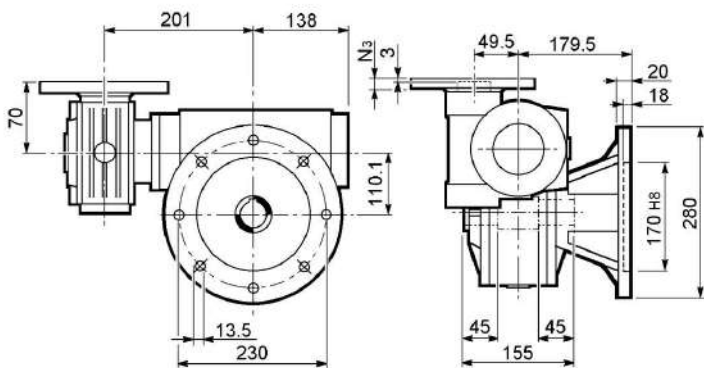
P



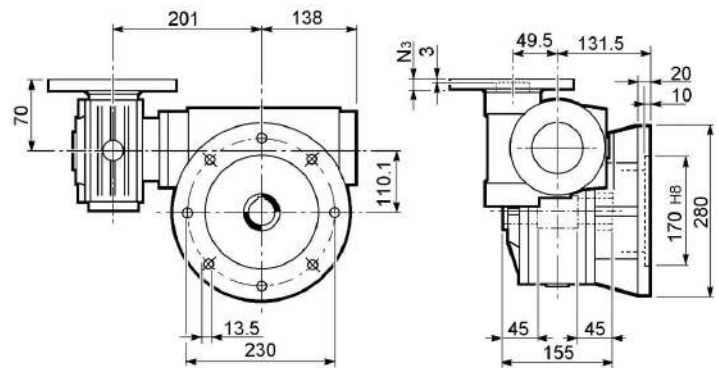
A



F

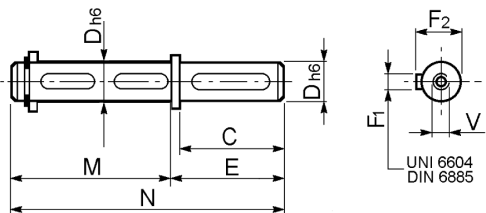


FC

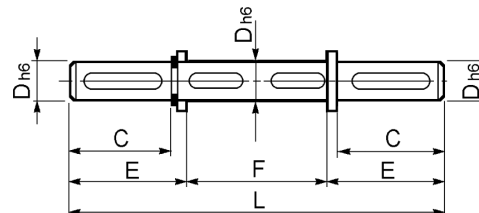


Output shaft

Single output shaft

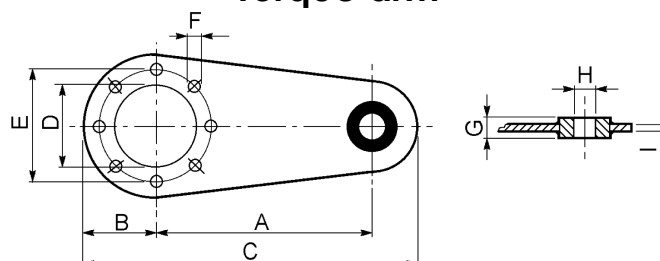


Double output shaft



Typ	D	C	E	F	F1	F2	L	M	N	V
SVF 110	42	75	80	155	12	45	313.5	164	244	M12x32

Torque arm



Typ	A	B	C	D	E	F	G	H	I
SVF 110	250	100	388	130	165	13	25	20	6