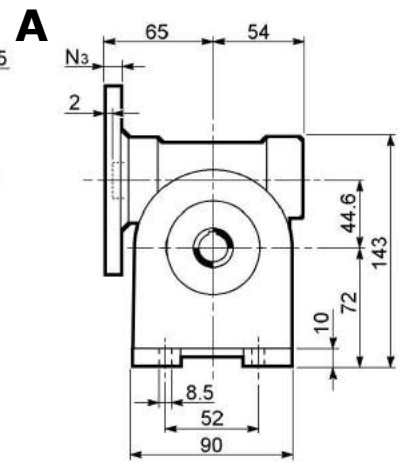
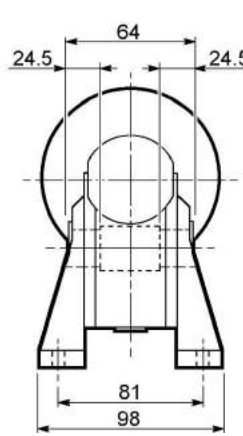
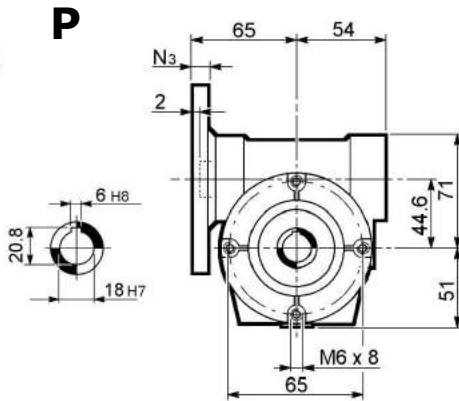
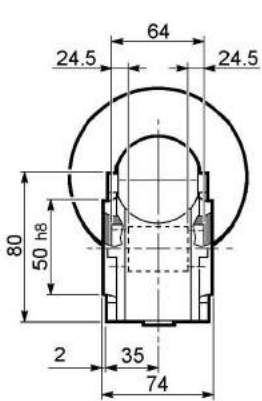
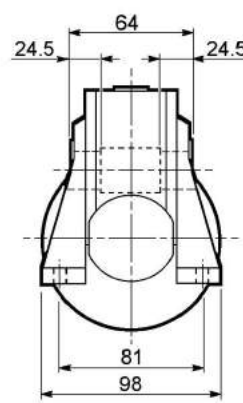
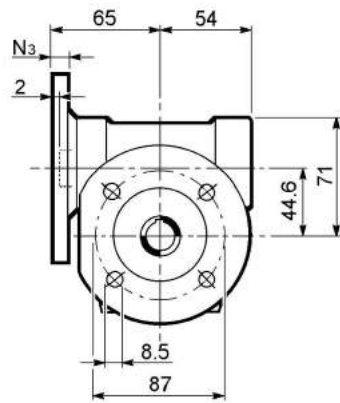
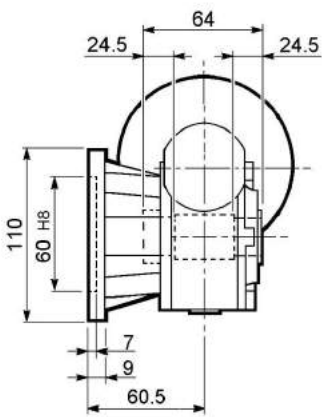


SVF 44

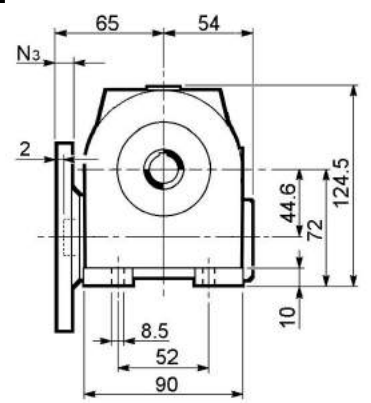
| | | | | | | | | | | | | |
|--------------|----------|-----------|-----------|-----------|-----------|-----------|-----------|-----------|-----------|-----------|------------|------------|
| Ratio | 7 | 10 | 14 | 20 | 21 | 28 | 35 | 46 | 60 | 70 | 100 | 102 |
| Nm (1400rpm) | 29 | 29 | 29 | 39 | 36 | 39 | 39 | 39 | 39 | 29 | 28 | 31 |
| R.D. | 0.86 | 0.84 | 0.81 | 0.77 | 0.67 | 0.71 | 0.68 | 0.63 | 0.58 | 0.55 | 0.47 | 0.49 |



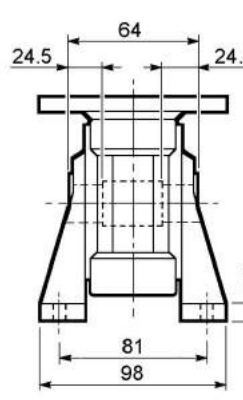
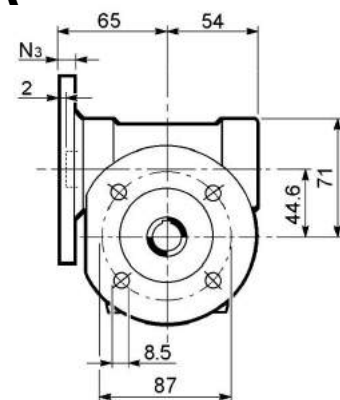
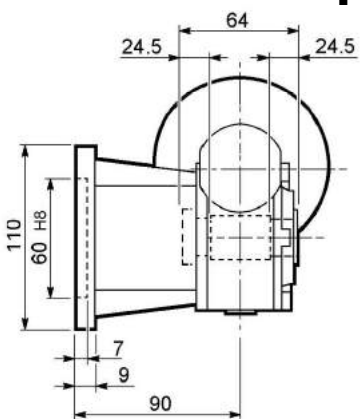
F



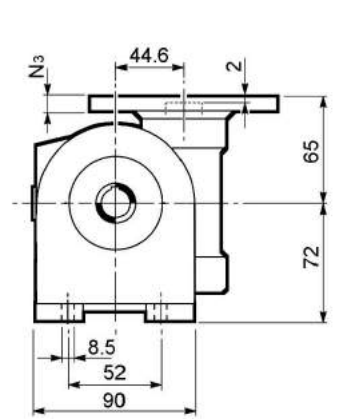
N



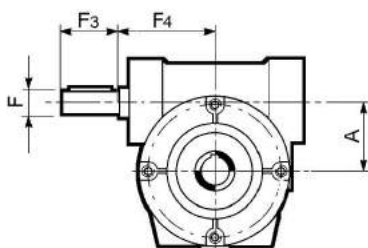
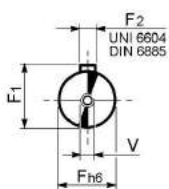
FA



V



HS
Input shaft



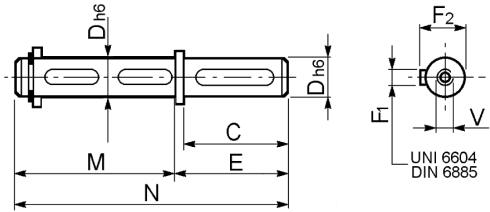
| | | | | | | |
|----------|----------|-----------|-----------|-----------|-----------|----------|
| A | F | F1 | F2 | F3 | F4 | V |
| 44.6 | 11 | 12.5 | 4 | 30 | 54 | — |

The weight: 2.2 kg

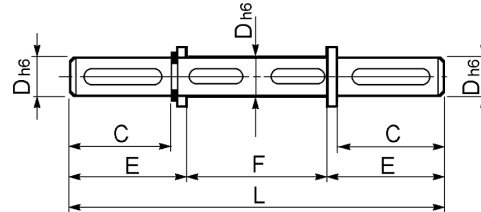
SVF 44

Output shaft

Single output shaft

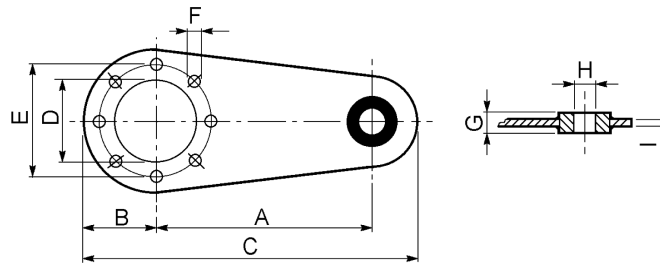


Double output shaft



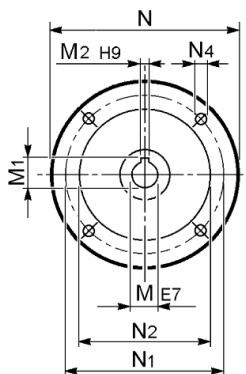
| Typ | D | C | E | F | F1 | F2 | L | M | N | V |
|--------|----|----|----|----|----|------|-------|----|-----|-------|
| SVF 44 | 18 | 40 | 45 | 64 | 6 | 20.5 | 149.4 | 70 | 115 | M6x16 |

Torque arm



| Typ | A | B | C | D | E | F | G | H | I |
|--------|-----|----|-------|----|----|---|----|---|---|
| SVF 44 | 100 | 40 | 157.5 | 50 | 65 | 7 | 14 | 8 | 4 |

P.A.M.



| P.A.M. | M | N | N1 | N2 | M2 | M1 | N4 |
|-----------|----|-----|-----|-----|----|------|----|
| IEC 63B5 | 11 | 140 | 115 | 95 | 4 | 12,8 | 9 |
| IEC 63B14 | 11 | 90 | 75 | 60 | 4 | 12,8 | 7 |
| IEC 71B5 | 14 | 160 | 130 | 110 | 5 | 16,3 | 9 |
| IEC 71B14 | 14 | 105 | 85 | 70 | 5 | 16,3 | 7 |