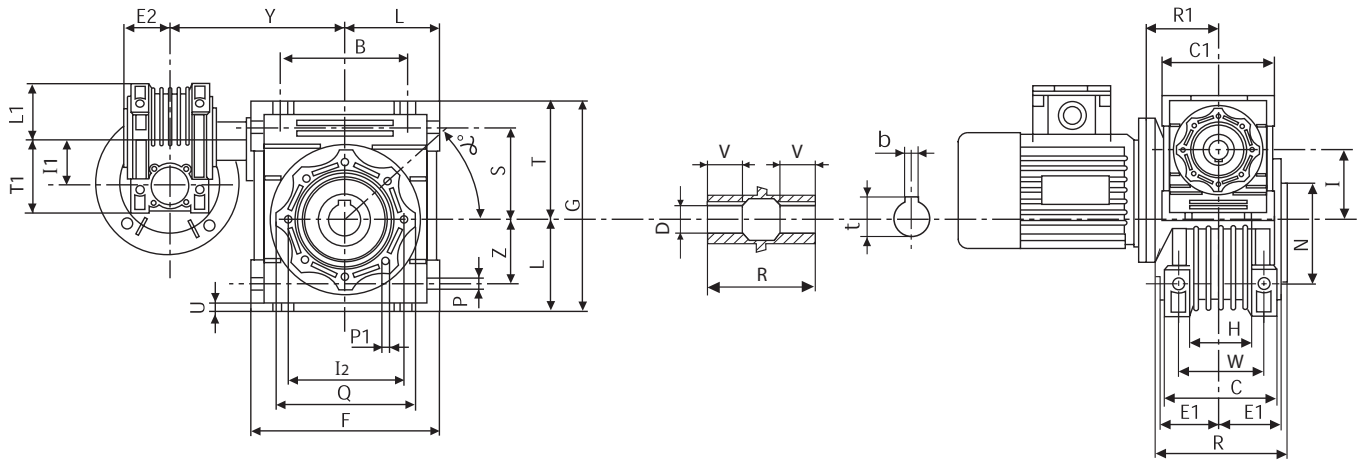
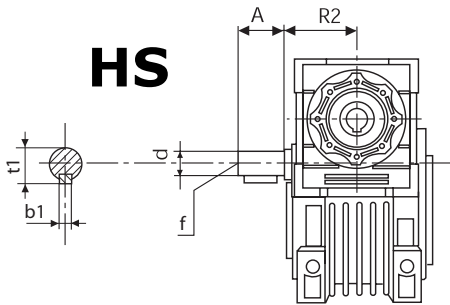


ATWD 063/150



HS



| ATWD | B | A | F | C1 | D(H7) | d(j6) | G | H | R1 | R | R2 | L | L1 | I | I1 | C | I2 | N(h8) | E1 | E2 |
|---------|-----|----|-----|-----|-------|-------|-----|---|----|-----|----|-----|----|-----|----|-----|-----|-------|----|----|
| 063/150 | 240 | 40 | 340 | 144 | 50 | 19 | 400 | - | 95 | 200 | 90 | 170 | 72 | 150 | 63 | 185 | 215 | 180 | 96 | 53 |

| ATWD | P | Q | S | T | T1 | U | V | Z | Y | W | P1 | a | b | b1 | f | t | t1 | Weight in Kg. excluding motor |
|---------|----|-----|-----|-----|-----|----|----|-----|-----|-----|-------------|-----|----|----|----|------|------|-------------------------------|
| 063/150 | 18 | 250 | 180 | 230 | 102 | 18 | 72 | 120 | 275 | 145 | M12x21(n.8) | 45° | 14 | 6 | M6 | 53.8 | 21.5 | 100 |