

INDUSTRY PROCESS
AND AUTOMATION SOLUTIONS



BONFIGLIOLI
RIDUTTORI

VF-EP W-EP



BONFIGLIOLI

DESIGNAZIONE

DESIGNATION

BEZEICHNUNG

DESIGNATION

RIDUTTORE / GEAR UNIT
GETRIEBE / REDUCTEUR



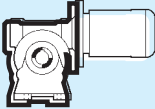
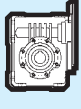

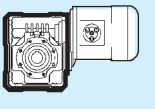
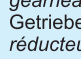

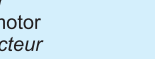
W-EP _ 63 U 30 P90 B14 B3 RAL_ PX UH1

LUBRIFICANTE / LUBRICANT
SCHMIERSTOFF / LUBRIFIANT
/ blank
UH1

ANELLI DI TENUTA / OIL SEALS
WELLENDICHTRINGE / BAGUES D'ETANCHEITE
/ blank
PX
PV

VERNICI / PAINT COATING / LACKIERUNG / PEINTURE

NP vernice assente / no coating / unlackiert / sans peinture

	RAL9010		RAL9010MR	
	RAL5010		RAL5010MR	
	RAL9006		RAL9006MR	

riduttore senza motore
gearhead only
Getriebe ohne Motor
réducteur sans moteur

motoriduttore
gearmotor
Getriebemotor
motoréducteur

POSIZIONE DI MONTAGGIO / MOUNTING POSITION
EINBAULAGEN / POSITION DE MONTAGE
B3 (default), **B6, B7, B8, V5, V6**

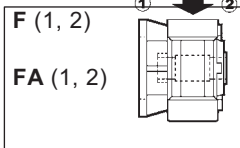
FORMA COSTRUTTIVA MOTORE / MOTOR MOUNTING
MOTOR BAUFORM / FORME DE CONSTRUCTION DU MOTEUR
B5, B14 (IEC standard)

CONFIGURAZIONE INGRESSO / INPUT CONFIGURATION
BEZEICHNUNG DER ANTRIEBSSEITE / CONFIGURATION ENTREE
VF : **P**(IEC)
W : **S_**, **P**(IEC)

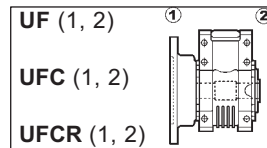
RAPPORTO DI RIDUZIONE / GEAR RATIO
ÜBERSETZUNG / RAPPORT DE REDUCTION

FORMA COSTRUTTIVA / VERSION / BAUFORM / FORME DE CONSTRUCTION

VF : **A, N, V, P**



W : **U**



GRANDEZZA RIDUTTORE / GEAR FRAME SIZE / GETRIEBEBAUGRÖSSE / TAILLE REDUCTEUR

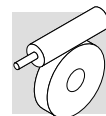
VF : **44, 49**
W : **63, 75, 86**

/ blank

R precoppia / *pre-stage* / Stirnradstufe / *pré-étage*
(solo per / *only for* / nur bei / *uniquement pour* VF49, W63, W75, W86)

TIPO RIDUTTORE / GEAR TYPE / GETRIEBETYP / TYPE DE REDUCTEUR

VF-EP
W-EP



MOTORIDUTTORI CON PROTEZIONE AUMENTATA
GEARMOTORS WITH ENHANCED PROTECTION
GETRIEBEMOTOREN MIT ERHÖHTER SCHUTZ
MOTOREDUCTEURS AVEC PROTECTION MAJOREE

VF-EP, W-EP

Paragrafo
 Heading
 Abschnitt
 Paragraphe



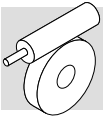
1	Designazione	<i>Designation</i>	Bezeichnung	<i>Designation</i>	2
2	Varianti riduttore	<i>Gearbox options</i>	Getriebe optionen	<i>Options reducteurs</i>	4
3	Varianti motore	<i>Motor options</i>	Optionen Motoren	<i>Options moteurs</i>	4
4	Lubrificazione	<i>Lubrication</i>	Schmierung	<i>Lubrification</i>	5
5	Posizioni di montaggio	<i>Mounting positions</i>	Einbaulagen	<i>Positions de montage</i>	6
6	Carichi radiali	<i>Radial loads</i>	Radialkräfte	<i>Charges radiales</i>	8
7	Carichi assiali	<i>Thrust loads</i>	Axialkräfte	<i>Charges axiales</i>	9
8	Giochi angolari	<i>Angular backlash</i>	Winkelspiele	<i>Jeux angulaires</i>	9
9	Tabelle di selezione motoriduttori	<i>Gearmotor selection charts</i>	Getriebemotoren- auswahl tabellen	<i>Tableaux sélection motoreducteur</i>	10
10	Predisposizioni motore	<i>Motor availability</i>	Motorenvorbereitung	<i>Predispositions moteur</i>	21
11	Momento d'inerzia	<i>Moment of inertia</i>	Trägheitsmoment	<i>Moments d'inertie</i>	22
12	Dimensioni	<i>Dimensions</i>	Abmessungen	<i>Dimensions</i>	27
13	Accessori	<i>Accessories</i>	Zubehör	<i>Accessoires</i>	39
14	Perno macchina	<i>Customer' shaft</i>	Maschinenachse	<i>Arbre machine</i>	40
15	Motori elettrici	<i>Electric motors</i>	Elektromotoren	<i>Moteurs électriques</i>	41

Revisions
 L'indice di revisione del catalogo è riportato a pag. 64.
 Al sito www.bonfiglioli.com sono disponibili i cataloghi con le revisioni aggiornate.

Revisions
 Refer to page 64 for the catalogue revision index.
 Visit www.bonfiglioli.com to search for catalogues with up-to-date revisions.

Änderungen
 Das Revisionsverzeichnis des Katalogs wird auf Seite 64 wiedergegeben. Auf unserer Website www.bonfiglioli.com werden die Kataloge in ihrer letzten, überarbeiteten Version angeboten.

Révisions
 Le sommaire de révision du catalogue est indiqué à la page 64.
 Sur le site www.bonfiglioli.com des catalogues avec les dernières révisions sont disponibles.



1 - DESIGNAZIONE

1 - DESIGNATION

1 - BEZEICHNUNG

1 - DESIGNATION

RIDUTTORE / GEAR UNIT
GETRIEBE / REDUCTEUR


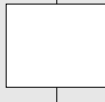
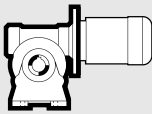

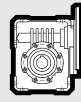

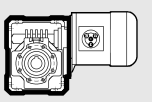
W-EP_63 U 30 P90 B14 B3 RAL_ PX UH1

LUBRIFICANTE / LUBRICANT
SCHMIERSTOFF / LUBRIFIANT
/ blank
UH1

ANELLI DI TENUTA / OIL SEALS
WELLENDICHTRINGE / BAGUES D'ETANCHEITE
/ blank
PX
PV

VERNICE / PAINT COATING / LACKIERUNG / PEINTURE

NP vernice assente / no coating / unlackiert / sans peinture

	RAL9010		RAL9010MR	
	RAL5010		RAL5010MR	
	RAL9006		RAL9006MR	

riduttore senza motore
gearhead only
Getriebe ohne Motor
réducteur sans moteur

motoriduttore
gearmotor
Getriebemotor
motoréducteur

POSIZIONE DI MONTAGGIO / MOUNTING POSITION
EINBAULAGEN / POSITION DE MONTAGE
B3 (default), **B6, B7, B8, V5, V6**

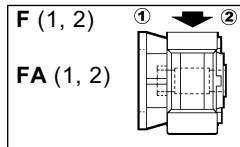
FORMA COSTRUTTIVA MOTORE / MOTOR MOUNTING
MOTOR BAUFORM / FORME DE CONSTRUCTION DU MOTEUR
B5, B14 (IEC standard)

CONFIGURAZIONE INGRESSO / INPUT CONFIGURATION
BEZEICHNUNG DER ANTRIEBSSEITE / CONFIGURATION ENTREE
VF : **P**(IEC)
W : **S_**, **P**(IEC)

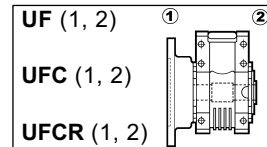
RAPPORTO DI RIDUZIONE / GEAR RATIO
ÜBERSETZUNG / RAPPORT DE REDUCTION

FORMA COSTRUTTIVA / VERSION / BAUFORM / FORME DE CONSTRUCTION

VF : **A, N, V, P**



W : **U**

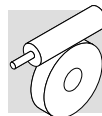


GRANDEZZA RIDUTTORE / GEAR FRAME SIZE / GETRIEBEBAUGRÖSSE / TAILLE REDUCTEUR
VF : **44, 49**
W : **63, 75, 86**

/ blank
R precoppia / pre-stage / Stirnradstufe / pré-étage
(solo per / only for / nur bei / uniquement pour VF49, W63, W75, W86)

TIPO RIDUTTORE / GEAR TYPE / GETRIEBETYP / TYPE DE REDUCTEUR

VF-EP
W-EP



MOTORE / MOTOR
MOTOR / MOTEUR

BN-EP 80B 4 B14 230/400-50 CL F _ RAL_ D3 H1 RV RC

PROTEZIONI ESTERNE / DRIP COVER
SCHUTZDACH / CAPOT PROTECTION
/ blank
RC

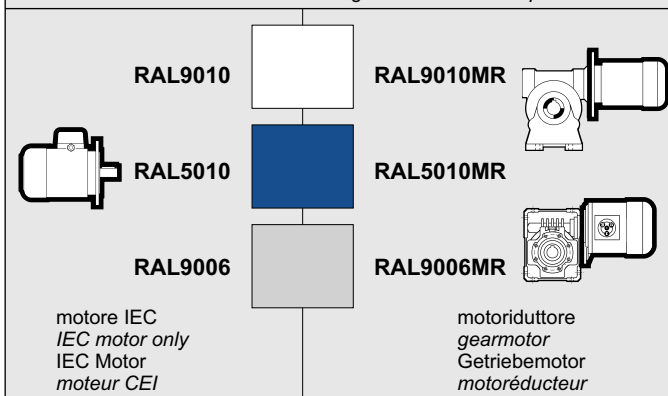
BILANCIAMENTO / BALANCING
VIBRATIONSGRAD / EQUILIBRAGE
/ blank
RV

RESIST. ANTICONDENSA / HEATERS
WICKLUNGSHSHEIZUNG / RECHAFFEURS
/ blank
H1

PROTEZIONI TERMICHE / THERMAL DEVICES
TERMISCHESCHUTZ / PROTECTIONS THERMIQUES
/ blank
D3
E3

VERNICE / PAINT COATING / LACKIERUNG / PEINTURE

NP vernice assente / no coating / unlackiert / sans peinture



ORIENTAMENTO MORSETTERIA / TERMINAL BOX
KLEMMENKASTENLAGE / POSITION BOITE A BORNE
W (default), E, S, N
(solo / only **M** motors)

CLASSE DI ISOLAMENTO / INSULATION CLASS
ISOLIERUNGSKLASSE / CLASSE ISOLATION
CL F (default)
CL H (opzione / option)

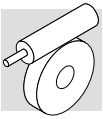
TENSIONE-FREQUENZA / VOLTAGE-FREQUENCY
SPANNUNG-FREQUENZ / TENSION-FREQUENCE

FORMA COSTRUTTIVA / MOTOR EXECUTION / BAUFORM / FORM DE CONSTRUCTION
B5, B14 (solo serie BN)

NUMERO DI POLI / NUMBER OF POLES / POLZAHL / N.bre of POLES
2, 4, 6

GRANDEZZA MOTORE / MOTOR FRAME SIZE / MOTOR-BAUGRÖSSE / TAILLE MOTEUR
tipo M: **1SC ... 3LC**
tipo BN: **63 ... 112**

TIPO MOTORE / MOTOR TYPE / MOTORTYP / TYPE DE MOTEUR
BN-EP
M-EP



2 - VARIANTI RIDUTTORE

PX

Anelli di tenuta con schermo inox, resistenti a getti d'acqua in pressione e agli elementi chimici aggressivi.

PV

Anelli di tenuta in Viton su albero lento. Molla interna in acciaio inox.

UH1

Olio Klübersynth UH1 6-460 idoneo al contatto accidentale con gli alimenti.

2 - GEARBOX MODIFICATIONS

PX

Double lip, washdown duty oil seals with stainless steel frame and PTFE compound.

PV

Viton seal rings on output shaft. Stainless steel loading spring.

UH1

Food grade synthetic lubricant UH1 classified - acceptable for incidental food contact.

2 - GETRIEBE OPTIONEN

PX

Dichtringe mit Abschirmung in Edelstahl, widerstandsfähig gegen Wasserdruckstrahlen und aggressive chemische Elemente.

PV

Dichtringe in Viton an der Abtriebswelle.
Innere Feder in Edelstahl.

UH1

Nahrungsmittelverträgliches Öl, Klübersynth UH1 6-460.

2 - OPTIONS REDUCTEURS

PX

Bagues d'étanchéité avec blindage inox, résistantes aux jets d'eau sous pression et aux éléments chimiques agressifs.

PV

Bagues d'étanchéité en Viton sur arbre de sortie. Ressort interne en acier inoxydable.

UH1

Huile Klübersynth UH1 6-460 compatible avec les aliments.

3 - VARIANTI MOTORE

D3

No. 3 sonde bimetalliche.

E3

No. 3 Termistori (in accordo alla classe di isolamento).

H1

Riscaldatori anticondensa.
Alimentazione 1 ~ 230V ± 10%.

RC

Tettuccio parapioggia.

RV

Bilanciamento rotore in grado di vibrazione R.

N.B.

La serie W-EP con motorizzazioni compatte M o IEC B14 e la serie VF-EP con motorizzazione IEC B14 vengono configurate esclusivamente in fabbrica.

3 - MOTOR MODIFICATIONS

D3

No. 3 bimetallic thermostates.

E3

No. 3 thermistors (according to the insulation class).

H1

Anti-condensate heaters. Supply 1 ~ 230V ± 10%.

RC

Drip cover.

RV

Rotor balancing in vibration class R.

N.B.

Motorized W-EP units (powered by M or IEC B14 motors) and motorized VF-EP with B14 input are only assembled at the factory.

3 - OPTIONEN MOTOREN

D3

3 Bimetallfühler.

E3

3 Kalleiterthermistoren (gemäß der Isolierstoffklasse).

H1

Kondensschutzheizung.
Spannung 1 ~ 230V ± 10%.

RC

Schutzdach .

RV

Läufer in Vibrationsgrad R ausgewuchtet.

HINWEIS

Die Serie W-EP mit kompakten Antrieben M oder vom Typ IEC B14 und die Serie VF-EP mit Antrieben vom Typ IEC B14 werden ausschließlich im Werk konfiguriert.

3 - OPTIONS MOTEURS

D3

3 sondes bimétalliques.

E3

3 thermistances (selon les classes d'isolation).

H1

Réchauffeurs anticondensation.
Alimentation 1 ~ 230V ± 10%.

RC

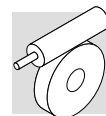
Capot de protection antipluie.

RV

Equilibrage rotor avec degré de vibration R.

N.B.

La série W-EP avec motorisations compactes M ou IEC B14 et la série VF-EP avec motorisation IEC B14 sont configurées Exclusivement en usine.



4 - LUBRIFICAZIONE

Un sistema misto bagno d'olio-sbattimento garantisce di regola la lubrificazione dei riduttori.

Il primo riempimento è effettuato da tutti gli stabilimenti Bonfiglioli esclusivamente con lubrificanti sintetici di marca SHELL.

Il funzionamento dei riduttori è ammesso per temperature ambiente comprese fra -20°C e $+40^{\circ}\text{C}$.

Per temperature ambiente comprese fra -20°C e -10°C l'avviamento del riduttore potrà avvenire solo dopo aver effettuato un pre-riscaldamento progressivo ed omogeneo del gruppo, oppure con funzionamento "a vuoto", senza carico collegato.

Il carico potrà poi essere applicato all'albero del riduttore quando la temperatura dello stesso avrà raggiunto la temperatura di -10°C , o superiore.

Su richiesta i riduttori possono essere forniti con lubrificante idoneo al contatto accidentale con gli alimenti Klübersynth UH1 6-460 specificando per questi l'opzione UH1.

4 - LUBRICATION

Inner parts of gear units are normally lubed by the combined effect of oil bath and splash lubrication.

Gear units that are factory filled use exclusively SHELL synthetic lubricants.

Operation of gear units is permitted at ambient temperatures between -20°C and $+40^{\circ}\text{C}$.

However, for temperatures between -20°C and -10°C unit may only start up after it has been progressively and evenly pre-heated, or otherwise initially operated unloaded.

Load may then be connected to the output shaft when the gear unit has reached the temperature of -10°C , or higher.

On request, EP gear units can be factory filled with synthetic lubricant, type Klübersynth UH1 6-460, approved for incidental food contact. Specify option UH1.

4 - SCHMIERUNG

Ein kombiniertes System aus Ölbad- und Spritzschmierung gewährleistet den Getrieben üblicherweise die erforderliche Schmierung.

Die Erstfüllung erfolgt in allen Werken der Bonfiglioli ausschließlich nur unter Anwendung von synthetischen Schmiermitteln der Marke SHELL.

Die Getriebe dürfen bei einer Umgebungstemperatur von -20°C bis $+40^{\circ}\text{C}$ betrieben werden.

Allerdings darf ein Start unter Last bei -20°C bis -10°C erst nach stufenweiser und gleichmäßiger Vorwärmung erfolgen. Anderfalls muss das Anfahren ohne Last erfolgen.

Die Last darf erst zugeschaltet werden, wenn die Getriebeeinheit eine Temperatur von mindestens -10° oder höher erreicht hat.

Auf Anfrage bzw. unter Angabe der Option UH1 können die Getriebe mit nahrungsmittelverträglichen Schmiermittel, Klübersynth UH1 6-460, geliefert werden.

4 - LUBRIFICATION

Un système mixte bain d'huile-barbotage garantit généralement la lubrification des réducteurs.

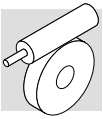
Dans tous les établissements Bonfiglioli, le premier remplissage est effectué exclusivement avec des lubrifiants synthétiques de marque SHELL.

Le fonctionnement des réducteurs est admis pour des températures ambiantes comprises entre -20°C et $+40^{\circ}\text{C}$.

Pour des températures ambiantes comprises entre -20°C et -10°C le démarrage du réducteur est admis seulement après un préchauffage progressif et homogène, ou avec un fonctionnement « à vide », sans charge appliquée.

La charge pourra être ensuite appliquée à l'arbre du réducteur quand celui-ci aura atteint une température de -10°C , ou supérieure.

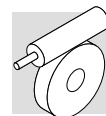
Sur demande les réducteurs peuvent être fournis avec du lubrifiant compatible avec les aliments Klübersynth UH1 6-460, dans ce cas, spécifier l'option UH1.



VF-EP 44, VF-EP 49

① ② Posizione flangia / Flange position / Flanschlage / Position bride

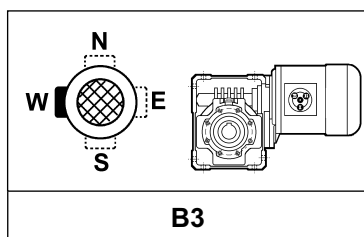
A				
N				
V				
P				
F - FA				



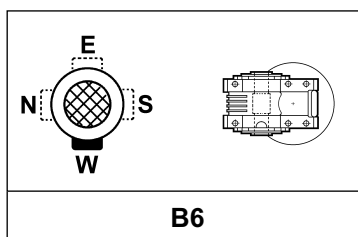
W-EP 63, W-EP 75, W-EP 86

① ② Posizione flangia / Flange location / Flanschlage / Position bride

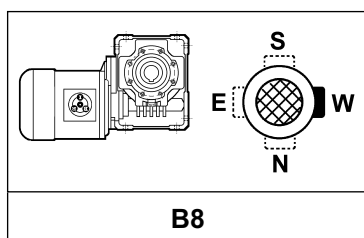
**W_U
WR_U**



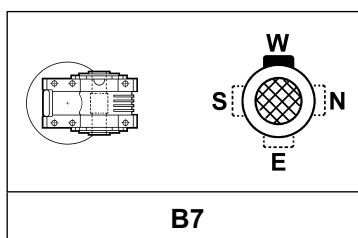
B3



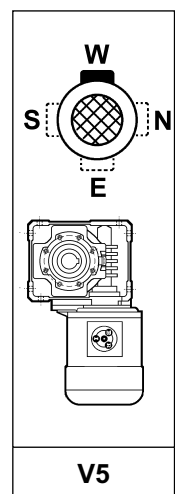
B6



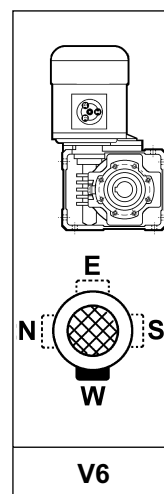
B8



B7

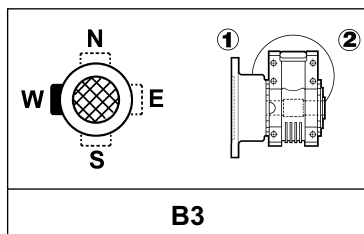


V5

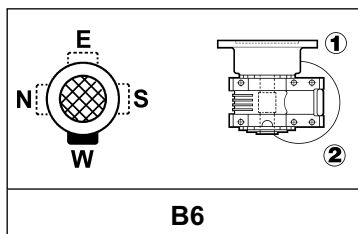


V6

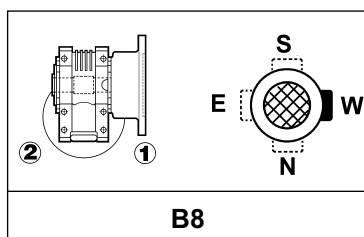
**W_UF
WR_UF**



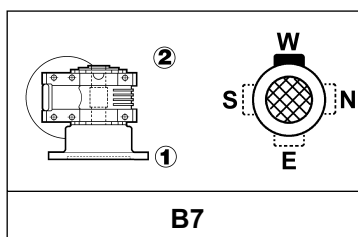
B3



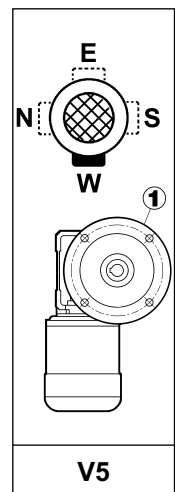
B6



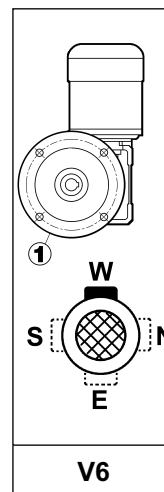
B8



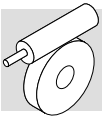
B7



V5



V6



6 - CARICHI RADIALI

Gli alberi di uscita dei riduttori possono essere soggetti a carichi radiali (determinati dal tipo di trasmissione realizzata) la cui entità può essere calcolata con la formula:

R_{c2} = Carico radiale su albero lento (N)
 M_2 = Coppia all'albero (Nm)
 d = Diametro (mm) della ruota per catena, ingranaggio, puleggia, ecc.
 $K_r = 1$ Ruota per catena
 $K_r = 1.25$ Ingranaggio
 $K_r = 1.5-2.5$ Puleggia

In base al punto di applicazione possiamo avere i seguenti casi:

a) applicazione del carico R_{c2} sulla mezzeria dell'albero come indicato nella tabella (EP01). Tale valore potrà essere confrontato direttamente con i dati delle tabelle rispettando la condizione:

b) applicazione del carico ad una distanza x dalla battuta dell'albero come indicato nella tabella (EP02). La conversione del nuovo valore di carico radiale ammissibile R_{x2} è data dalla seguente relazione:

R_{n2} = Carico radiale ammissibile sulla mezzeria dell'albero [N] (tabelle dei carichi radiali)
 a = costante del riduttore
 b = costante del riduttore
 x = distanza del carico dalla battuta dell'albero (mm)

(i valori delle costanti **a**, **b** sono riportati nella tabella (EP03)). Anche in questo caso, la condizione da verificare sarà la seguente:

6 - RADIAL LOADS

The load generated by an external transmission keyed onto the output shaft can be calculated with close approximation through the following equation:

R_{c2} = Radial force on output shaft (N)
 M_2 = Torque (Nm)
 d = Diameter (mm) of sprocket gear, pulley, etc.
 $K_r = 1$ Chain transmission
 $K_r = 1.25$ Gear transmission
 $K_r = 1.5-2.5$ Belt transmission

Depending on the application point the following cases are possible:

a) force R_{c2} applies at shaft mid-point as indicated in table (EP01). This value can be directly compared with catalogue rating by observing condition:

b) force applies at distance x from shaft shoulder as shown in table (EP02). Adjustment to the new permitted radial load value R_{x2} is obtained from the following equation:

R_{n2} = Permitted radial force on shaft mid-point [N] (from rating charts)
 a = gearbox constant factor
 b = gearbox constant factor
 x = Distance of force from shaft shoulder (mm)

(factors **a**, **b** are shown in table (EP03)). The following condition applies in this case too:

6 - RADIALKRÄFTE

Die Abtriebswellen der Getriebe können Radialkräften ausgesetzt sein (die von der Übertragungsart abhängig sind), deren Ausmaß mit folgender Formel bestimmt werden kann:

R_{c2} = Radialkraft auf Abtriebswelle (N)
 M_2 = Drehmoment an der Welle (Nm)
 d = Durchmesser (mm) des Kettenrad, Zahnrad, Riemenscheibe, usw.
 $K_r = 1$ Kettenrad
 $K_r = 1.25$ Zahnrad
 $K_r = 1.5-2.5$ Riemenscheibe

In Abhängigkeit vom Kraftangriffspunkt können sich folgende Fälle ergeben:

a) Kraftangriffspunkt R_{c2} auf der Mitte des Wellenendes wie in Abbildung (EP01). Dieser Wert kann direkt mit den Daten der Tabelle verglichen werden, wobei folgende Bedingung zu beachten ist:

b) Kraftangriffspunkt mit Abstand x vom Wellenansatz wie in Abbildung (EP02). Die Konversion des neuen Werts der zulässigen Radialkraft R_{x2} wird durch folgende Gleichung gegeben:

R_{n2} = zulässige Radialkraft auf der Mitte des Wellenendes [N] (Tabelle Radialkräfte)
 a = Getriebekonstante
 b = Getriebekonstante
 x = Abstand des Kraftangriffspunktes vom Wellenansatz (mm)

(die Werte der Konstanten **a**, **b** sind in Tabelle (EP03) angegeben). Auch in diesem Fall ist folgende Bedingung zu gewährleisten:

6 - CHARGES RADIALES

Les arbres de sortie des réducteurs peuvent être soumis à des charges radiales (déterminées par le type de transmission réalisée) dont l'entité peut être calculée avec la formule:

R_{c2} = Charge radiale sur arbre lent (N)
 M_2 = Couple sur l'arbre (Nm)
 d = Diamètre (mm) de la roue à chaîne, engrenage, poulie, etc.
 $K_r = 1$ Roue à chaîne
 $K_r = 1.25$ Engrenage
 $K_r = 1.5-2.5$ Poulie

Suivant le point d'application nous pouvons avoir les cas suivants:

a) application de la charge R_{c2} au milieu de l'arbre comme indiqué sur la figure (EP01). Cette valeur pourra être directement comparée avec les données des tableaux en respectant la condition:

b) application de la charge à une distance x de la butée de l'arbre comme indiqué sur la figure (EP02). La conversion de la nouvelle valeur de charge radiale admissible R_{x2} s'obtient avec l'équation suivante:

R_{n2} = Charge radiale admissible au milieu de l'arbre [N] (tableaux des charges radiales).
 a = constante du réducteur
 b = constante du réducteur
 x = distance de la charge à partir de la butée de l'arbre (mm)

(les valeurs des constantes **a**, **b** sont rapportées dans le tableau (EP03)). Dans ce cas également, la condition à vérifier sera la suivante:

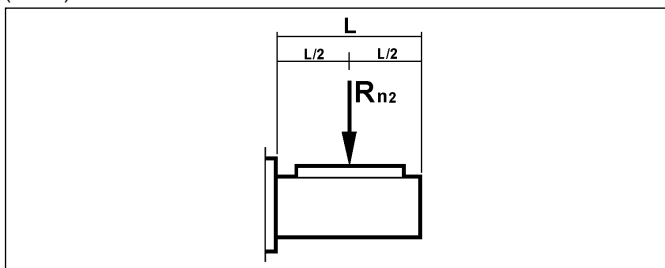
$$R_{c2} = \frac{2000 \cdot M_2 \cdot K_r}{d} \quad (1)$$

$$R_{c2} \leq R_{n2} \quad (2)$$

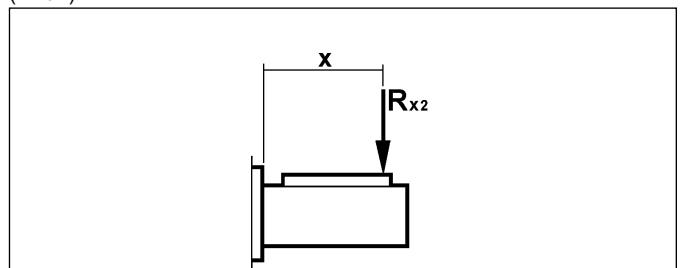
$$R_{x2} = R_{n2} \cdot \frac{a}{b + x} \quad (3)$$

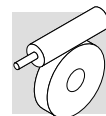
$$R_{c2} \leq R_{x2} \quad (4)$$

(EP01)



(EP02)





(EP03)

	Costanti del riduttore / Gearbox adjusting factors Getriebekonstanten / Constantes du réducteur		R_{n2} max
	Albero lento / Output shaft / Abtriebswelle / Arbre lent		
	a	b	[N]
VF-EP 44	71	51	2500
VF-EP 49	99	69	3450
W-EP 63	132	102	5000
W-EP 75	139	109	6200
W-EP 86	149	119	7000

Carichi radiali sull'albero lento R_{n2}

I valori nominali dei carichi radiali riferiti alla mezzzeria della sporgenza dell'albero lento sono indicati nelle tabelle di selezione dei motoriduttori; essi sono calcolati rispettivamente in base alla coppia trasmessa M₂ e alla coppia nominale M_{n2} e nelle condizioni più sfavorevoli come orientamento del carico e come senso di rotazione. Se i valori ammissibili risultassero inferiori a quelli applicati, vi preghiamo di consultare il nostro Servizio Tecnico indicando l'esatta direzione del carico e il senso di rotazione dell'albero.

Output shaft radial load capability R_{n2}

The permissible values for the radial force applying at midpoint of output shaft are shown in the gearmotor selection chart. Values are based on torque actually developed M₂ and on rated torque M_{n2} respectively. In all cases radial load capability is calculated for the most unfavourable condition as far the angle the load applies and the direction of rotation. If permitted value R_{n2} should be lower than the actual load value please consult Bonfiglioli Technical Service advising actual force value and angle along with direction of rotation.

Radialkräfte auf die Abtriebswelle R_{n2}

Die Nennwerte der Radialkräfte auf die Mitte des Wellenendes der Abtriebswelle sind in den Tabellen für die Wahl der Getriebemotoren angegeben; diese Werte wurden entsprechend auf Basis des übertragenen Drehmomentes M₂ und des Nennmomentes M_{n2} und der ungünstigsten Bedingungen in Hinblick auf Krafrichtung und Drehrichtung berechnet. Wenn die zulässigen Werte unter den verlangten Werten liegen, bitte unseren Technischen Kundendienst zu Rate ziehen, wobei die exakte Krafrichtung und die Drehrichtung der Welle anzugeben ist.

Charges radiales sur l'arbre lent R_{n2}

Les valeurs nominales des charges radiales référées au milieu de la longueur disponible de l'arbre lent sont indiquées dans les tableaux de sélection des motoréducteurs; elles sont calculées respectivement suivant le couple transmis M₂ et le couple nominal M_{n2} et dans les conditions les plus défavorables d'orientation de la charge et du sens de rotation. Si les valeurs admissibles se révélaient inférieures à celles désirées, nous vous prions de consulter notre Service Technique en indiquant la direction exacte de la charge et le sens de rotation de l'arbre.

7 - CARICHI ASSIALI

I carichi assiali massimi ammissibili si possono calcolare come segue:

7 - THRUST LOADS

Maximum permitted thrust loads can be calculated as follows:

7 - AXIALKRÄFTE

Die maximal zulässigen Axialkräfte können folgendermaßen berechnet werden:

7 - CHARGES AXIALES

Les charges axiales maximum admissibles peuvent se calculer comme suit:

$$A_{n2} = R_{n2} \times 0.2 \quad (5)$$

Anche in questo caso, in presenza di carico assiale superiore a quello ammissibile consultare il nostro Servizio Tecnico.

In this case too, if thrust load exceeds permitted value, consult Bonfiglioli Technical Service.

Auch in diesem Fall, bei höheren, über den zulässigen Werten liegenden Axialkräften, unseren Technischen Kundendienst zu Rate ziehen.

Dans ce cas également, en présence de charge axiale supérieure à celle admissible, consulter notre Service Technique.

8 - GIOCHI ANGOLARI

La tabella seguente riporta i valori indicativi del gioco angolare riferito all'albero lento, con albero veloce quindi bloccato. La misura avviene con l'applicazione di una coppia di 5 Nm all'albero lento.

8 - ANGULAR BACKLASH

The following chart shows indicative values for the angular backlash at output shaft (input blocked). Measurement is taken with 5 Nm torque applying to output shaft.

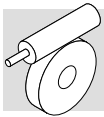
8 - WINKELSPIELE

In der nachstehenden Tabelle werden die Anhaltswerte für das Winkelspiel bezüglich der Abtriebswelle, d.h. also bei blockierter Antriebswelle, gegeben. Das Maß ist durch das Ansetzen eines Drehmoments von 5 Nm an der Abtriebswelle erhältlich.

8 - JEUX ANGULAIRES

Le tableau suivant contient les valeurs indicatives du jeu angulaire se référant à l'arbre lent, donc avec arbre rapide bloqué. La mesure est effectuée en appliquant un couple de 5 Nm à l'arbre lent.

Giochi angolari albero lento (veloce bloccato) / Output shaft angular backlash (input shaft blocked) Winkelspiele – Abtriebswelle (Antriebswelle blockiert) / Jeux angulaires arbre de sortie (arbre d'entrée bloqué)		
	Δγ [']	Δγ [rad]
VF-EP P44	25' ± 5'	0,00727 ± 0,00145
VF-EP P49	25' ± 5'	0,00727 ± 0,00145
VF-EP R P49	30' ± 5'	0,00872 ± 0,00145
W-EP P63	20' ± 5'	0,00582 ± 0,00145
W-EP R P63	25' ± 5'	0,00727 ± 0,00145
W-EP P75	20' ± 5'	0,00582 ± 0,00145
W-EP R P75	22' ± 5'	0,00640 ± 0,00145
W-EP P86	15' ± 5'	0,00436 ± 0,00145
W-EP R P86	20' ± 5'	0,00582 ± 0,00145



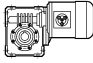
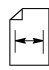
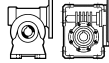
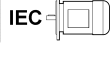
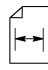
**9 - TABELLE DI SELEZIONE
MOTORIDUTTORI**

**9 - GEARMOTOR SELECTION
CHARTS**

**9 - GETRIEBEMOTOREN-
AUSWAHLTABELLEN**

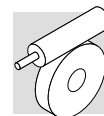
**9 - TABLEAUX SELECTION
MOTOREDUCTEUR**

0.09 kW

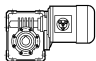

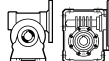
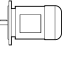
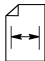
n_2 min ⁻¹	M_2 Nm	S	i	Rn_2 N						
2.9	111	1.2	300	5000	—	—	W-EP R 63_300	P63	BN-EP 63A6	30
2.9	120	1.7	300	6200	—	—	W-EP R 75_300	P63	BN-EP 63A6	33
2.9	132	2.4	300	7000	—	—	W-EP R 86_300	P63	BN-EP 63A6	36
3.7	101	1.4	240	5000	—	—	W-EP R 63_240	P63	BN-EP 63A6	30
3.7	105	2.1	240	6200	—	—	W-EP R 75_240	P63	BN-EP 63A6	33
3.7	117	2.6	240	7000	—	—	W-EP R 86_240	P63	BN-EP 63A6	36
4.2	84	0.9	210	3450	—	—	VF-EP R 49_210	P63	BN-EP 63A6	27
4.6	88	1.7	192	5000	—	—	W-EP R 63_192	P63	BN-EP 63A6	30
4.9	79	0.9	180	3450	—	—	VF-EP R 49_180	P63	BN-EP 63A6	27
4.9	90	3.1	180	6200	—	—	W-EP R 75_180	P63	BN-EP 63A6	33
5.2	94	4.2	168	7000	—	—	W-EP R 86_168	P63	BN-EP 63A6	36
6.5	66	1.2	135	3450	—	—	VF-EP R 49_135	P63	BN-EP 63A6	27
6.5	71	2.5	135	5000	—	—	W-EP R 63_135	P63	BN-EP 63A6	30
7.7	65	3.1	114	5000	—	—	W-EP R 63_114	P63	BN-EP 63A6	30
8.1	58	1.4	108	3450	—	—	VF-EP R 49_108	P63	BN-EP 63A6	27
8.8	41	1.3	100	3300	—	—	VF-EP 49_100	P63	BN-EP 63A6	26
9.8	55	3.8	90	5000	—	—	W-EP R 63_90	P63	BN-EP 63A6	30
10.5	48	1.9	84	3450	—	—	VF-EP R 49_84	P63	BN-EP 63A6	27
11.0	37	1.6	80	3300	—	—	VF-EP 49_80	P63	BN-EP 63A6	26
12.2	45	1.8	72	3450	—	—	VF-EP R 49_72	P63	BN-EP 63A6	27
12.2	48	4.0	72	5000	—	—	W-EP R 63_72	P63	BN-EP 63A6	30
12.6	35	1.1	70	2300	—	—	VF-EP 44_70	P63	BN-EP 63A6	25
12.6	34	1.8	70	3300	—	—	VF-EP 49_70	P63	BN-EP 63A6	26
14.7	32	1.4	60	2300	—	—	VF-EP 44_60	P63	BN-EP 63A6	25
14.7	31	2.1	60	3300	—	—	VF-EP 49_60	P63	BN-EP 63A6	26
16.3	36	2.2	54	3450	—	—	VF-EP R 49_54	P63	BN-EP 63A6	27
19.1	27	1.8	46	2300	—	—	VF-EP 44_46	P63	BN-EP 63A6	25
19.6	26	2.7	45	3300	—	—	VF-EP 49_45	P63	BN-EP 63A6	26
21.0	30	2.8	42	3360	—	—	VF-EP R 49_42	P63	BN-EP 63A6	27
24.4	22	3.4	36	3300	—	—	VF-EP 49_36	P63	BN-EP 63A6	26
25.1	22	2.2	35	2300	—	—	VF-EP 44_35	P63	BN-EP 63A6	25
31.0	18	2.7	28	2300	—	—	VF-EP 44_28	P63	BN-EP 63A6	25
44.0	14	3.1	20	2300	—	—	VF-EP 44_20	P63	BN-EP 63A6	25

0.12 kW

2.9	150	0.9	300	5000	—	—	W-EP R 63_300	P63	BN-EP 63B6	30
2.9	162	1.2	300	6200	—	—	W-EP R 75_300	P63	BN-EP 63B6	33
2.9	178	1.7	300	7000	—	—	W-EP R 86_300	P63	BN-EP 63B6	36
3.6	136	1.0	240	5000	—	—	W-EP R 63_240	P63	BN-EP 63B6	30
3.6	142	1.5	240	6200	—	—	W-EP R 75_240	P63	BN-EP 63B6	33
3.6	158	2.0	240	7000	—	—	W-EP R 86_240	P63	BN-EP 63B6	36
4.4	108	1.2	300	5000	—	—	W-EP R 63_300	P63	BN-EP 63A4	30
4.4	115	1.6	300	6200	—	—	W-EP R 75_300	P63	BN-EP 63A4	33
4.4	129	2.1	300	7000	—	—	W-EP R 86_300	P63	BN-EP 63A4	36
4.8	121	2.3	180	6200	—	—	W-EP R 75_180	P63	BN-EP 63B6	33
5.2	126	3.1	168	7000	—	—	W-EP R 86_168	P63	BN-EP 63B6	36
5.5	97	1.4	240	5000	—	—	W-EP R 63_240	P63	BN-EP 63A4	30
5.5	103	2.1	240	6200	—	—	W-EP R 75_240	P63	BN-EP 63A4	33
5.5	111	2.7	240	7000	—	—	W-EP R 86_240	P63	BN-EP 63A4	36
5.8	109	2.9	150	6200	—	—	W-EP R 75_150	P63	BN-EP 63B6	33

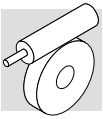


0.12 kW

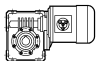

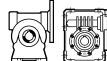
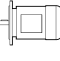
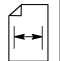
n_2 min ⁻¹	M_2 Nm	S	i	Rn_2 N				IEC 		
6.4	89	0.9	135	3300	—	—	VF-EP R 49_135	P63	BN-EP 63B6	27
6.4	96	1.9	135	5000	—	—	W-EP R 63_135	P63	BN-EP 63B6	30
6.8	86	1.8	192	5000	—	—	W-EP R 63_192	P63	BN-EP 63A4	30
7.3	76	0.9	180	3300	—	—	VF-EP R 49_180	P63	BN-EP 63A4	27
7.3	87	2.7	180	6200	—	—	W-EP R 75_180	P63	BN-EP 63A4	33
8.7	55	0.9	100	3300	—	—	VF-EP 49_100	P63	BN-EP 63B6	26
9.7	64	1.2	135	3450	—	—	VF-EP R 49_135	P63	BN-EP 63A4	27
9.7	68	2.5	135	5000	—	—	W-EP R 63_135	P63	BN-EP 63A4	30
10.9	50	1.2	80	3300	—	—	VF-EP 49_80	P63	BN-EP 63B6	26
11.5	61	3.0	114	5000	—	—	W-EP R 63_114	P63	BN-EP 63A4	30
12.1	55	1.5	108	3450	—	—	VF-EP R 49_108	P63	BN-EP 63A4	27
13.1	41	1.2	100	3150	—	—	VF-EP 49_100	P63	BN-EP 63A4	26
14.5	43	1.1	60	2300	—	—	VF-EP 44_60	P63	BN-EP 63B6	25
15.3	53	3.6	57	5000	—	—	W-EP R 63_57	P63	BN-EP 63B6	30
15.6	46	1.9	84	3450	—	—	VF-EP R 49_84	P63	BN-EP 63A4	27
16.4	36	1.5	80	3150	—	—	VF-EP 49_80	P63	BN-EP 63A4	26
18.2	42	1.8	72	3430	—	—	VF-EP R 49_72	P63	BN-EP 63A4	27
18.7	34	0.9	70	3300	—	—	VF-EP 44_70	P63	BN-EP 63A4	25
18.7	33	1.7	70	3150	—	—	VF-EP 49_70	P63	BN-EP 63A4	26
21.8	30	1.3	60	2300	—	—	VF-EP 44_60	P63	BN-EP 63A4	25
21.8	30	1.9	60	3150	—	—	VF-EP 49_60	P63	BN-EP 63A4	26
24.3	34	2.2	54	3140	—	—	VF-EP R 49_54	P63	BN-EP 63A4	27
28.5	25	1.5	46	2300	—	—	VF-EP 44_46	P63	BN-EP 63A4	25
29.1	25	2.6	45	3040	—	—	VF-EP 49_45	P63	BN-EP 63A4	26
31	27	2.9	42	2920	—	—	VF-EP R 49_42	P63	BN-EP 63A4	27
36	21	3.3	36	2830	—	—	VF-EP 49_36	P63	BN-EP 63A4	26
37	21	1.9	35	2300	—	—	VF-EP 44_35	P63	BN-EP 63A4	25
47	17	2.2	28	2300	—	—	VF-EP 44_28	P63	BN-EP 63A4	25
62	14	2.7	14	2150	—	—	VF-EP 44_14	P63	BN-EP 63B6	25
66	13	2.9	20	2100	—	—	VF-EP 44_20	P63	BN-EP 63A4	25
94	10	2.9	14	1870	—	—	VF-EP 44_14	P63	BN-EP 63A4	25

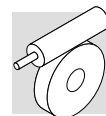
0.18 kW

3.0	258	1.2	300	7000	—	—	W-EP R 86_300	P71	BN-EP 71A6	36
3.8	206	1.1	240	6200	—	—	W-EP R 75_240	P71	BN-EP 71A6	33
3.8	229	1.4	240	7000	—	—	W-EP R 86_240	P71	BN-EP 71A6	36
4.4	172	1.0	300	6200	—	—	W-EP R 75_300	P63	BN-EP 63B4	33
4.4	191	1.4	300	7000	—	—	W-EP R 86_300	P63	BN-EP 63B4	36
4.7	202	1.9	192	7000	—	—	W-EP R 86_192	P71	BN-EP 71A6	36
5.0	175	1.6	180	6200	—	—	W-EP R 75_180	P71	BN-EP 71A6	33
5.4	183	2.1	168	7000	—	—	W-EP R 86_168	P71	BN-EP 71A6	36
5.5	144	0.9	240	5000	—	—	W-EP R 63_240	P63	BN-EP 63B4	30
5.5	153	1.4	240	6200	—	—	W-EP R 75_240	P63	BN-EP 63B4	33
5.5	166	1.8	240	7000	—	—	W-EP R 86_240	P63	BN-EP 63B4	36
6.0	158	2.0	150	6200	—	—	W-EP R 75_150	P71	BN-EP 71A6	33
6.5	161	2.7	138	7000	—	—	W-EP R 86_138	P71	BN-EP 71A6	36
6.9	128	1.2	192	5000	—	—	W-EP R 63_192	P63	BN-EP 63B4	30
6.9	145	2.3	192	7000	—	—	W-EP R 86_192	P63	BN-EP 63B4	36
7.3	129	1.8	180	6200	—	—	W-EP R 75_180	P63	BN-EP 63B4	33
7.5	138	2.4	120	6200	—	—	W-EP R 75_120	P71	BN-EP 71A6	33
7.9	131	2.7	168	7000	—	—	W-EP R 86_168	P63	BN-EP 63B4	33
7.9	126	1.6	114	5000	—	—	W-EP R 63_114	P71	BN-EP 71A6	30
8.8	113	2.3	150	6200	—	—	W-EP R 75_150	P63	BN-EP 63B4	33

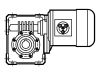

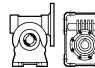
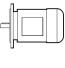
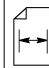


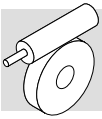
0.18 kW

n_2 min ⁻¹	M_2 Nm	S	i	Rn_2 N				IEC 			
9.8	102	1.7	135	5000	—	—	W-EP R 63_135	P63	BN-EP 63B4	30	
10.0	107	1.9	90	5000	—	—	W-EP R 63_90	P71	BN-EP 71A6	30	
11.0	98	3.1	120	6200	—	—	W-EP R 75_120	P63	BN-EP 63B4	33	
11.3	70	0.8	240	3300	—	—	VF-EP R 49_240	P63	BN-EP 63A2	27	
11.6	91	2.0	114	5000	—	—	W-EP R 63_114	P63	BN-EP 63B4	30	
12.0	100	3.3	75	6200	—	—	W-EP R 75_75	P71	BN-EP 71A6	33	
12.2	82	1.0	108	3450	—	—	VF-EP R 49_108	P63	BN-EP 63B4	27	
13.8	57	2.1	100	5000	W-EP 63_100 S1	M-EP 1SC6	28	W-EP 63_100	P71	BN-EP 71A6	29
13.8	62	2.6	100	6200	W-EP 75_100 S1	M-EP 1SC6	31	W-EP 75_100	P71	BN-EP 71A6	32
13.8	69	3.6	100	7000	W-EP 86_100 S1	M-EP 1SC6	34	W-EP 86_100	P71	BN-EP 71A6	35
14.7	75	2.5	90	5000	—	—	W-EP R 63_90	P63	BN-EP 63B4	30	
15.0	61	1.1	60	3000	—	—	VF-EP 49_60	P71	BN-EP 71A6	26	
15.0	60	1.1	180	3300	—	—	VF-EP R 49_180	P63	BN-EP 63A2	27	
15.7	68	1.3	84	3420	—	—	VF-EP R 49_84	P63	BN-EP 63B4	27	
16.5	54	1.0	80	3150	—	—	VF-EP 49_80	P63	BN-EP 63B4	26	
17.3	52	2.4	80	5000	W-EP 63_80 S1	M-EP 1SC6	28	W-EP 63_80	P71	BN-EP 71A6	29
17.3	54	3.6	80	6200	W-EP 75_80 S1	M-EP 1SC6	31	W-EP 75_80	P71	BN-EP 71A6	32
17.3	59	4.7	80	7000	W-EP 86_80 S1	M-EP 1SC6	34	W-EP 86_80	P71	BN-EP 71A6	35
18.3	63	1.2	72	3270	—	—	VF-EP R 49_72	P63	BN-EP 63B4	27	
18.3	66	2.8	72	5000	—	—	W-EP R 63_72	P63	BN-EP 63B4	30	
18.9	49	1.1	70	3150	—	—	VF-EP 49_70	P63	BN-EP 63B4	26	
20.0	50	1.4	135	3280	—	—	VF-EP R 49_135	P63	BN-EP 63A2	27	
22.0	45	0.9	60	2300	—	—	VF-EP 44_60	P63	BN-EP 63B4	25	
22.0	45	1.3	60	3150	—	—	VF-EP 49_60	P63	BN-EP 63B4	26	
23.2	54	3.3	57	4910	—	—	W-EP R 63_57	P63	BN-EP 63B4	30	
24.4	50	1.5	54	3010	—	—	VF-EP R 49_54	P63	BN-EP 63B4	27	
28.7	38	1.0	46	2500	—	—	VF-EP 44_46	P63	BN-EP 63B4	25	
29.3	37	1.8	45	2300	—	—	VF-EP 49_45	P63	BN-EP 63B4	26	
31	35	4.4	45	5000	W-EP 63_45 S1	M-EP 1SC6	28	W-EP 63_45	P71	BN-EP 71A6	29
31	40	1.9	42	2810	—	—	VF-EP R 49_42	P63	BN-EP 63B4	27	
32	36	1.4	28	2290	—	—	VF-EP 44_28	P71	BN-EP 71A6	25	
37	31	2.2	36	2760	—	—	VF-EP 49_36	P63	BN-EP 63B4	26	
38	31	1.3	35	2430	—	—	VF-EP 44_35	P63	BN-EP 63B4	25	
47	26	1.5	28	2270	—	—	VF-EP 44_28	P63	BN-EP 63B4	25	
47	26	2.9	28	2560	—	—	VF-EP 49_28	P63	BN-EP 63B4	26	
55	23	2.7	24	2430	—	—	VF-EP 49_24	P63	BN-EP 63B4	26	
66	20	1.9	20	2040	—	—	VF-EP 44_20	P63	BN-EP 63B4	25	
73	18	3.2	18	2230	—	—	VF-EP 49_18	P63	BN-EP 63B4	26	
77	16	1.8	35	1970	—	—	VF-EP 44_35	P63	BN-EP 63A2	25	
94	15	2.0	14	1830	—	—	VF-EP 44_14	P63	BN-EP 63B4	25	
132	11	2.7	10	1640	—	—	VF-EP 44_10	P63	BN-EP 63B4	25	
193	7	2.9	14	1470	—	—	VF-EP 44_14	P63	BN-EP 63A2	25	

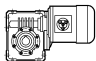

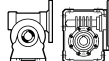
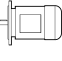
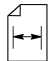


0.25 kW

n_2 min ⁻¹	M ₂ Nm	S	i	Rn ₂ N				IEC 			
3.8	318	1.0	240	7000	—	—	W-EP R 86_240	P71	BN-EP 71B6	36	
4.6	255	1.1	300	7000	—	—	W-EP R 86_300	P71	BN-EP 71A4	36	
4.7	280	1.4	192	7000	—	—	W-EP R 86_192	P71	BN-EP 71B6	36	
5.7	204	1.1	240	6200	—	—	W-EP R 75_240	P71	BN-EP 71A4	33	
5.7	221	1.4	240	7000	—	—	W-EP R 86_240	P71	BN-EP 71A4	36	
6.0	219	1.4	150	6200	—	—	W-EP R 75_150	P71	BN-EP 71B6	33	
6.7	193	0.9	135	5000	—	—	W-EP R 63_135	P71	BN-EP 71B6	30	
7.2	193	1.7	192	7000	—	—	W-EP R 86_192	P71	BN-EP 71A4	36	
7.6	172	1.4	180	6200	—	—	W-EP R 75_180	P71	BN-EP 71A4	33	
7.9	175	1.1	114	5000	—	—	W-EP R 63_114	P71	BN-EP 71B6	30	
8.2	175	2.0	168	7000	—	—	W-EP R 86_168	P71	BN-EP 71A4	36	
9.0	122	1.0	100	5000	W-EP 63_100 S1	M-EP 1SD6	—	—	—	—	
9.0	133	1.2	100	6200	W-EP 75_100 S1	M-EP 1SD6	28	W-EP 75_100	P71	BN-EP 71B6	32
9.0	146	1.7	100	7000	W-EP 86_100 S1	M-EP 1SD6	31	W-EP 86_100	P71	BN-EP 71B6	35
9.2	151	1.7	150	6200	—	—	34	W-EP R 75_150	P71	BN-EP 71A4	33
10.0	151	2.7	138	7000	—	—	—	W-EP R 86_138	P71	BN-EP 71A4	36
10.0	160	2.3	90	6200	—	—	—	W-EP R 75_90	P71	BN-EP 71B6	33
10.2	136	1.3	135	5000	—	—	—	W-EP R 63_135	P71	BN-EP 71A4	30
11.3	110	1.1	80	5000	W-EP 63_80 S1	M-EP 1SD6	28	—	—	—	
11.3	115	1.7	80	6200	W-EP 75_80 S1	M-EP 1SD6	31	W-EP 75_80	P71	BN-EP 71B6	32
11.3	125	2.2	80	7000	W-EP 86_80 S1	M-EP 1SD6	34	W-EP 86_80	P71	BN-EP 71B6	35
11.5	131	2.3	120	6200	—	—	—	W-EP R 75_120	P71	BN-EP 71A4	33
11.5	138	2.8	120	7000	—	—	—	W-EP R 86_120	P71	BN-EP 71A4	36
12.1	121	1.5	114	5000	—	—	—	W-EP R 63_114	P71	BN-EP 71A4	30
13.8	89	1.3	100	5000	—	—	—	W-EP 63_100	P71	BN-EP 71A4	29
13.8	96	1.6	100	6200	—	—	—	W-EP 75_100	P71	BN-EP 71A4	32
13.8	102	2.2	100	7000	—	—	—	W-EP 86_100	P71	BN-EP 71A4	35
15.3	100	1.9	90	5000	—	—	—	W-EP R 63_90	P71	BN-EP 71A4	30
15.3	108	3.0	90	6200	—	—	—	W-EP R 75_90	P71	BN-EP 71A4	33
17.2	78	1.5	80	5000	—	—	—	W-EP 63_80	P71	BN-EP 71A4	29
17.2	82	2.2	80	6200	—	—	—	W-EP 75_80	P71	BN-EP 71A4	32
17.2	89	2.9	80	7000	—	—	—	W-EP 86_80	P71	BN-EP 71A4	35
18.3	95	3.1	75	6200	—	—	—	W-EP R 75_75	P71	BN-EP 71A4	33
19.1	88	2.1	72	5000	—	—	—	W-EP R 63_72	P71	BN-EP 71A4	30
20.0	70	1.0	45	3150	—	—	—	VF-EP 49_45	P71	BN-EP 71B6	26
21.5	68	1.8	64	5000	—	—	—	W-EP 63_64	P71	BN-EP 71A4	29
22.9	60	1.0	60	3150	—	—	—	VF-EP 49_60	P71	BN-EP 71A4	26
22.9	68	3.0	60	6200	—	—	—	W-EP 75_60	P71	BN-EP 71A4	32
24.1	72	2.5	57	4780	—	—	—	W-EP R 63_57	P71	BN-EP 71A4	30
31	49	1.3	45	2850	—	—	—	VF-EP 49_45	P71	BN-EP 71A4	26
31	52	2.8	45	4550	—	—	—	W-EP 63_45	P71	BN-EP 71A4	29
31	59	3.0	45	4460	—	—	—	W-EP R 63_45	P71	BN-EP 71A4	30
32	50	1.0	28	2300	—	—	—	VF-EP 44_28	P71	BN-EP 71B6	25
36	46	3.4	38	4320	—	—	—	W-EP 63_38	P71	BN-EP 71A4	29
38	42	1.6	36	2670	—	—	—	VF-EP 49_36	P71	BN-EP 71A4	26
39	41	0.9	35	2300	—	—	—	VF-EP 44_35	P71	BN-EP 71A4	25
45	39	1.1	20	2190	—	—	—	VF-EP 44_20	P71	BN-EP 71B6	25
49	35	1.1	28	2190	—	—	—	VF-EP 44_28	P71	BN-EP 71A4	25
49	35	2.1	28	2480	—	—	—	VF-EP 49_28	P71	BN-EP 71A4	26
57	31	2.0	24	2360	—	—	—	VF-EP 49_24	P71	BN-EP 71A4	26
64	29	1.3	14	1980	—	—	—	VF-EP 44_14	P71	BN-EP 71B6	25
64	29	2.5	14	2260	—	—	—	VF-EP 49_14	P71	BN-EP 71B6	26
69	27	1.5	20	1970	—	—	—	VF-EP 44_20	P71	BN-EP 71A4	25
76	24	2.4	18	2170	—	—	—	VF-EP 49_18	P71	BN-EP 71A4	26
77	23	1.3	35	1930	—	—	—	VF-EP 44_35	P63	BN-EP 63B2	25

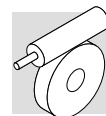


0.25 kW

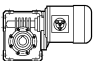

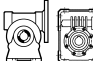
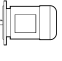
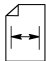
n_2 min ⁻¹	M_2 Nm	S	i	Rn_2 N				IEC 		
90	22	1.8	10	1780	—	—	VF-EP 44_10	P71	BN-EP 71B6	25
90	22	2.9	10	2040	—	—	VF-EP 49_10	P71	BN-EP 71B6	26
98	20	1.5	14	1770	—	—	VF-EP 44_14	P71	BN-EP 71A4	25
98	20	3.3	14	2010	—	—	VF-EP 49_14	P71	BN-EP 71A4	26
113	17	2.8	24	1930	—	—	VF-EP 49_24	P63	BN-EP 63B2	26
129	16	2.5	7	1590	—	—	VF-EP 44_7	P71	BN-EP 71B6	25
138	15	2.0	10	1590	—	—	VF-EP 44_10	P71	BN-EP 71A4	25
196	10	2.8	7	1420	—	—	VF-EP 44_7	P71	BN-EP 71A4	25
270	8	2.9	10	1300	—	—	VF-EP 44_10	P63	BN-EP 63B2	25

0.37 kW

4.7	410	1.0	192	7000	—	—	W-EP R 86_192	P80	BN-EP 80A6	36
5.4	372	1.0	168	7000	—	—	W-EP R 86_168	P80	BN-EP 80A6	36
5.7	328	0.9	240	7000	—	—	W-EP R 86_240	P71	BN-EP 71B4	36
6.1	320	1.0	150	6200	—	—	W-EP R 75_150	P80	BN-EP 80A6	33
6.6	327	1.3	138	7000	—	—	W-EP R 86_138	P80	BN-EP 80A6	36
7.1	287	1.1	192	7000	—	—	W-EP R 86_192	P71	BN-EP 71B4	36
7.6	294	1.5	120	7000	—	—	W-EP R 86_120	P80	BN-EP 80A6	36
7.6	255	0.9	180	6200	—	—	W-EP R 75_180	P71	BN-EP 71B4	33
8.2	260	1.4	168	7000	—	—	W-EP R 86_168	P71	BN-EP 71B4	36
9.1	214	1.2	100	7000	W-EP 86_100 S1	M-EP 1LA6	W-EP 86_100	P80	BN-EP 80A6	35
9.1	224	1.2	150	6200	—	—	W-EP R 75_150	P71	BN-EP 71B4	33
9.9	224	1.8	138	7000	—	—	W-EP R 86_138	P71	BN-EP 71B4	36
10.1	234	1.6	90	6200	—	—	W-EP R 75_90	P80	BN-EP 80A6	33
11.4	168	1.2	80	6200	W-EP 75_80 S1	M-EP 1LA6	W-EP 75_80	P80	BN-EP 80A6	32
11.4	183	1.5	80	7000	W-EP 86_80 S1	M-EP 1LA6	W-EP 86_80	P80	BN-EP 80A6	35
11.4	195	1.6	120	6200	—	—	W-EP R 75_120	P71	BN-EP 71B4	33
11.4	204	1.9	120	7000	—	—	W-EP R 86_120	P71	BN-EP 71B4	36
12.0	179	1.0	114	5000	—	—	W-EP R 63_114	P71	BN-EP 71B4	30
12.1	204	1.6	75	6200	—	—	W-EP R 75_75	P80	BN-EP 80A6	33
13.2	196	2.0	69	7000	—	—	W-EP R 86_69	P80	BN-EP 80A6	36
13.7	142	1.1	100	6200	W-EP 75_100 S1	M-EP 1SD4	W-EP 75_100	P71	BN-EP 71B4	32
13.7	152	1.5	100	7000	W-EP 86_100 S1	M-EP 1SD4	W-EP 86_100	P71	BN-EP 71B4	35
14.2	139	1.0	64	5000	W-EP 63_64 S1	M-EP 1LA6	W-EP 63_64	P80	BN-EP 80A6	29
15.2	140	1.5	60	6200	W-EP 75_60 S1	M-EP 1LA6	W-EP 75_60	P80	BN-EP 80A6	32
15.2	149	1.3	90	5000	—	—	W-EP R 63_90	P71	BN-EP 71B4	30
15.2	160	2.0	90	6200	—	—	W-EP R 75_90	P71	BN-EP 71B4	33
15.2	156	2.8	90	7000	—	—	W-EP R 86_90	P71	BN-EP 71B4	36
16.3	144	2.3	56	7000	W-EP 86_56 S1	M-EP 1LA6	W-EP 86_56	P80	BN-EP 80A6	35
17.1	116	1.0	80	5000	W-EP 63_80 S1	M-EP 1SD4	W-EP 63_80	P71	BN-EP 71B4	29
17.1	122	1.5	80	6200	W-EP 75_80 S1	M-EP 1SD4	W-EP 75_80	P71	BN-EP 71B4	32
17.1	132	1.9	80	7000	W-EP 86_80 S1	M-EP 1SD4	W-EP 86_80	P71	BN-EP 71B4	35
18.3	141	2.1	75	6200	—	—	W-EP R 75_75	P71	BN-EP 71B4	33
19.0	130	1.4	72	4830	—	—	W-EP R 63_72	P71	BN-EP 71B4	30
19.9	133	2.8	69	7000	—	—	W-EP R 86_69	P71	BN-EP 71B4	36
20.2	136	2.6	45	6200	—	—	W-EP R 75_45	P80	BN-EP 80A6	33
21.4	101	1.2	64	4870	W-EP 63_64 S1	M-EP 1SD4	W-EP 63_64	P71	BN-EP 71B4	29
21.4	112	2.5	64	7000	W-EP 86_64 S1	M-EP 1SD4	W-EP 86_64	P71	BN-EP 71B4	35
22.8	101	2.0	60	6200	W-EP 75_60 S1	M-EP 1SD4	W-EP 75_60	P71	BN-EP 71B4	32
22.8	119	2.5	60	6200	—	—	W-EP R 75_60	P71	BN-EP 71B4	33
22.8	119	3.2	60	7000	—	—	W-EP R 86_60	P71	BN-EP 71B4	36
24.0	107	1.7	57	4540	—	—	W-EP R 63_57	P71	BN-EP 71B4	30
24.5	101	3.0	56	7000	W-EP 86_56 S1	M-EP 1SD4	W-EP 86_56	P71	BN-EP 71B4	35

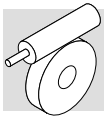


0.37 kW

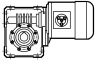
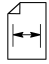
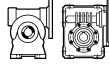
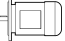
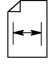
n_2 min ⁻¹	M_2 Nm	S	i	Rn_2 N				IEC 		
27.4	88	2.5	50	6200	W-EP 75_50 S1	M-EP 1SD4	31	W-EP 75_50 P71	BN-EP 71B4	32
30	73	0.9	45	2680	—	—	—	VF-EP 49_45 P71	BN-EP 71B4	26
30	78	1.9	45	4400	W-EP 63_45 S1	M-EP 1SD4	28	W-EP 63_45 P71	BN-EP 71B4	29
30	88	2.0	45	4250	—	—	—	W-EP R 63_45 P71	BN-EP 71B4	30
30	93	3.2	45	5885	—	—	—	W-EP R 75_45 P71	BN-EP 71B4	33
34	74	3.4	40	5820	W-EP 75_40 S1	M-EP 1SD4	31	W-EP 75_40 P71	BN-EP 71B4	32
36	69	2.3	38	4180	W-EP 63_38 S1	M-EP 1SD4	28	W-EP 63_38 P71	BN-EP 71B4	29
38	62	1.1	36	2530	—	—	—	VF-EP 49_36 P71	BN-EP 71B4	26
46	57	2.8	30	3900	W-EP 63_30 S1	M-EP 1SD4	28	W-EP 63_30 P71	BN-EP 71B4	29
49	51	1.4	28	2360	—	—	—	VF-EP 49_28 P71	BN-EP 71B4	26
57	46	1.4	24	2250	—	—	—	VF-EP 49_24 P71	BN-EP 71B4	26
57	48	3.2	24	3650	W-EP 63_24 S1	M-EP 1SD4	28	W-EP 63_24 P71	BN-EP 71B4	29
65	42	1.7	14	1940	—	—	—	VF-EP 49_14 P80	BN-EP 80A6	26
69	40	1.0	20	1870	—	—	—	VF 44_20 P71	BN-EP 71B4	25
72	40	3.8	19	3400	W-EP 63_19 S1	M-EP 1SD4	28	W-EP 63_19 P71	BN-EP 71B4	29
76	36	1.6	18	2080	—	—	—	VF-EP 49_18 P71	BN-EP 71B4	26
80	32	0.9	35	1860	—	—	—	VF 44_35 P71	BN-EP 71A2	25
91	32	2.0	10	1930	—	—	—	VF-EP 49_10 P80	BN-EP 80A6	26
98	29	1.0	14	1690	—	—	—	VF-EP 44_14 P71	BN-EP 71B4	25
98	29	2.2	14	1940	—	—	—	VF-EP 49_14 P71	BN-EP 71B4	26
117	24	2.0	24	1880	—	—	—	VF-EP 49_24 P71	BN-EP 71A2	26
137	22	1.3	10	1520	—	—	—	VF-EP 44_10 P71	BN-EP 71B4	25
137	22	2.7	10	1750	—	—	—	VF-EP 49_10 P71	BN-EP 71B4	26
141	20	1.4	20	1570	—	—	—	VF-EP 44_20 P71	BN-EP 71A2	25
156	19	2.4	18	1720	—	—	—	VF-EP 49_18 P71	BN-EP 71A2	26
196	16	1.9	7	1360	—	—	—	VF-EP 44_7 P71	BN-EP 71B4	25
196	16	3.5	7	1570	—	—	—	VF-EP 49_7 P71	BN-EP 71B4	26
281	11	2.0	10	1260	—	—	—	VF-EP 44_10 P71	BN-EP 71A2	25
401	8	2.8	7	1120	—	—	—	VF-EP 44_7 P71	BN-EP 71A2	25

0.55 kW

7.7	432	1.0	120	7000	—	—	—	W-EP R 86_120 P80	BN-EP 80B6	36
8.3	381	0.9	168	7000	—	—	—	W-EP R 86_168 P80	BN-EP 80A4	36
10.1	329	1.2	138	7000	—	—	—	W-EP R 86_138 P80	BN-EP 80A4	36
10.2	344	1.1	90	6200	—	—	—	W-EP R 75_90 P80	BN-EP 80B6	33
11.5	269	1.0	80	7000	W-EP 86_80 S2	M-EP 2SA6	34	W-EP R 86_80 P80	BN-EP 80B6	35
11.6	286	1.1	120	6200	—	—	—	W-EP R 75_120 P80	BN-EP 80A4	33
11.6	299	1.3	120	7000	—	—	—	W-EP R 86_120 P80	BN-EP 80A4	36
12.3	300	1.1	75	6200	—	—	—	W-EP R 75_75 P80	BN-EP 80B6	33
13.3	288	1.4	69	7000	—	—	—	W-EP R 86_69 P80	BN-EP 80B6	36
13.8	225	1.0	100	7000	W-EP 86_100 S1	M-EP 1LA4	34	W-EP 86_100 P80	BN-EP 80A4	35
15.4	235	1.4	90	6200	—	—	—	W-EP R 75_90 P80	BN-EP 80A4	33
15.4	228	1.9	90	7000	—	—	—	W-EP R 86_90 P80	BN-EP 80A4	36
16.4	211	1.5	56	7000	W-EP 86_56 S2	M-EP 2SA6	34	W-EP 86_56 P80	BN-EP 80B6	35
17.3	180	1.0	80	6200	W-EP 75_80 S1	M-EP 1LA4	31	W-EP 75_80 P80	BN-EP 80A4	32
17.3	195	1.3	80	7000	W-EP 86_80 S1	M-EP 1LA4	34	W-EP 86_80 P80	BN-EP 80A4	35
18.5	207	1.4	75	6200	—	—	—	W-EP R 75_75 P80	BN-EP 80A4	33
20.1	196	1.9	69	7000	—	—	—	W-EP R 86_69 P80	BN-EP 80A4	36
20.4	162	1.0	45	4540	W-EP 63_45 S2	M-EP 2SA6	28	W-EP 63_45 P80	BN-EP 80B6	29
21.6	166	1.7	64	7000	W-EP 86_64 S1	M-EP 1LA4	34	W-EP 86_64 P80	BN-EP 80A4	35
23.0	148	1.3	60	6200	W-EP 75_60 S1	M-EP 1LA4	31	W-EP 75_60 P80	BN-EP 80A4	32
23.0	162	2.2	40	7000	W-EP 86_40 S2	M-EP 2SA6	34	W-EP 86_40 P80	BN-EP 80B6	35
23.2	175	1.7	60	6040	—	—	—	W-EP R 75_60 P80	BN-EP 80A4	33

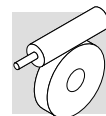


0.55 kW

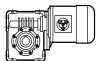

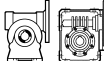
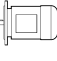
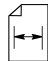
n_2 min ⁻¹	M_2 Nm	S	i	Rn_2 N				IEC 		
23.2	175	2.2	60	7000	—	—	W-EP R 86_60	P80	BN-EP 80A4	36
24.2	143	1.2	38	4340	W-EP 63_38 S2	M-EP 2SA6	W-EP 63_38	P80	BN-EP 80B6	29
24.6	149	2.0	56	7000	W-EP 86_56 S1	M-EP 1LA4	W-EP 86_56	P80	BN-EP 80A4	35
27.6	129	1.7	50	5960	W-EP 75_50 S1	M-EP 1LA4	W-EP 75_50	P80	BN-EP 80A4	32
30	128	2.7	46	7000	W-EP 86_46 S1	M-EP 1LA4	W-EP 86_46	P80	BN-EP 80A4	35
31	115	1.3	45	4140	W-EP 63_45 S1	M-EP 1LA4	W-EP 63_45	P80	BN-EP 80A4	29
31	136	2.2	45	5580	—	—	W-EP R 75_45	P80	BN-EP 80A4	33
31	133	2.9	45	7000	—	—	W-EP R 86_45	P80	BN-EP 80A4	36
35	110	2.3	40	5610	W-EP 75_40 S1	M-EP 1LA4	W-EP 75_40	P80	BN-EP 80A4	32
35	114	2.9	40	7000	W-EP 86_40 S1	M-EP 1LA4	W-EP 86_40	P80	BN-EP 80A4	35
36	101	1.5	38	3950	W-EP 63_38 S1	M-EP 1LA4	W-EP 63_38	P80	BN-EP 80A4	29
40	105	3.3	23	7000	W-EP 86_23 S2	M-EP 2SA6	W-EP 86_23	P80	BN-EP 80B6	35
46	84	1.9	30	3700	W-EP 63_30 S1	M-EP 1LA4	W-EP 63_30	P80	BN-EP 80A4	29
46	88	3.1	30	5150	W-EP 75_30 S1	M-EP 1LA4	W-EP 75_30	P80	BN-EP 80A4	32
46	95	2.9	30	4950	—	—	W-EP R 75_30	P80	BN-EP 80A4	33
50	75	1.0	28	2170	—	—	VF-EP 49_28	P80	BN-EP 80A4	26
55	76	3.3	25	4880	W-EP 75_25 S1	M-EP 1LA4	W-EP 75_25	P80	BN-EP 80A4	32
58	71	2.2	24	3480	W-EP 63_24 S1	M-EP 1LA4	W-EP 63_24	P80	BN-EP 80A4	29
58	68	0.9	24	2080	—	—	VF-EP 49_24	P80	BN-EP 80A4	26
66	62	1.1	14	1960	—	—	VF-EP 49_14	P80	BN-EP 80B6	26
73	59	2.6	19	3260	W-EP 63_19 S1	M-EP 1LA4	W-EP 63_19	P80	BN-EP 80A4	29
77	56	2.7	12	3170	W-EP 63_12 S2	M-EP 2SA6	W-EP 63_12	P80	BN80B6	29
77	53	1.1	18	1930	—	—	VF-EP 49_18	P80	BN80A4	26
92	47	1.4	10	1800	—	—	VF-EP 49_10	P80	BN80B6	26
92	47	3.2	15	3050	W-EP 63_15 S1	M-EP 1LA4	W-EP 63_15	P80	BN80A4	29
99	43	1.5	14	1810	—	—	VF-EP 49_14	P80	BN80A4	26
117	35	1.3	24	1800	—	—	VF-EP 49_24	P71	BN71B2	26
131	35	3.7	7	2700	W-EP 63_7 S2	M-EP 2SA6	W-EP 63_7	P80	BN80B6	29
139	32	1.9	10	1650	—	—	VF-EP 49_10	P80	BN80A4	26
141	30	1.0	20	1490	—	—	VF-EP 44_20	P71	BN71B2	25
156	28	1.6	18	1650	—	—	VF-EP 49_18	P71	BN71B2	26
199	23	2.4	7	1480	—	—	VF-EP 49_7	P80	BN80A4	26
281	16	1.4	10	1210	—	—	VF-EP 44_10	P71	BN71B2	25
281	16	2.7	10	1390	—	—	VF-EP 49_10	P71	BN71B2	26
401	12	1.9	7	1080	—	—	VF-EP 44_7	P71	BN71B2	25

0.75 kW

10.1	445	0.9	138	7000	—	—	W-EP R 86_138	P80	BN-EP 80B4	36
11.7	405	1.0	120	7000	—	—	W-EP R 86_120	P80	BN-EP 80B4	36
14.4	314	1.0	64	7000	W-EP 86_64 S2	M-EP 2SB6	W-EP 86_64	P90	BN-EP 90S6	35
15.6	318	1.0	90	6200	—	—	W-EP R 75_90	P80	BN-EP 80B4	33
15.6	308	1.4	90	7000	—	—	W-EP R 86_90	P80	BN-EP 80B4	36
16.4	288	1.1	56	7000	W-EP 86_56 S2	M-EP 2SB6	W-EP 86_56	P90	BN-EP 90S6	35
17.5	262	1.0	80	7000	W-EP 86_80 S2	M-EP 2SA4	W-EP 86_80	P80	BN-EP 80B4	35
18.4	245	1.0	50	6200	W-EP 75_50 S2	M-EP 2SB6	W-EP 75_50	P90	BN-EP 90S6	32
18.7	280	1.1	75	5980	—	—	W-EP R 75_75	P80	BN-EP 80B4	33
20.3	265	1.4	69	7000	—	—	W-EP R 86_69	P80	BN-EP 80B4	36
20.4	242	1.3	45	6010	—	—	W-EP R 75_45	P90	BN-EP 90S6	33
21.9	223	1.3	64	7000	W-EP 86_64 S2	M-EP 2SA4	W-EP 86_64	P80	BN-EP 80B4	35
23.0	212	1.3	40	5930	W-EP 75_40 S2	M-EP 2SB6	W-EP 75_40	P90	BN-EP 90S6	32
23.3	200	1.0	60	5960	W-EP 75_60 S2	M-EP 2SA4	W-EP 75_60	P80	BN-EP 80B4	32
23.3	236	1.2	60	5640	—	—	W-EP R 75_60	P80	BN-EP 80B4	33
23.3	236	1.6	60	7000	—	—	W-EP R 86_60	P80	BN-EP 80B4	36

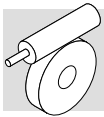


0.75 kW

n_2 min ⁻¹	M_2 Nm	S	i	Rn_2 N			 IEC 			
25.0	201	1.5	56	7000	W-EP 86_56 S2	M-EP 2SA4	34	W-EP 86_56 P80	BN-EP 80B4	35
28.0	174	1.3	50	5670	W-EP 75_50 S2	M-EP 2SA4	31	W-EP 75_50 P80	BN-EP 80B4	32
30	172	2.0	46	7000	W-EP 86_46 S2	M-EP 2SA4	34	W-EP 86_46 P80	BN-EP 80B4	35
31	154	0.9	45	3860	W-EP 63_45 S2	M-EP 2SA4	28	W-EP 63_45 P80	BN-EP 80B4	29
31	175	1.0	45	3570	—	—	—	W-EP R 63_45 P80	BN-EP 80B4	30
31	184	1.6	45	5250	—	—	—	W-EP R 75_45 P80	BN-EP 80B4	33
31	180	2.2	45	7000	—	—	—	W-EP R 86_45 P80	BN-EP 80B4	36
35	147	1.7	40	5370	W-EP 75_40 S2	M-EP 2SA4	31	W-EP 75_40 P80	BN-EP 80B4	32
35	153	2.2	40	7000	W-EP 86_40 S2	M-EP 2SA4	34	W-EP 86_40 P80	BN-EP 80B4	35
37	136	1.1	38	3700	W-EP 63_38 S2	M-EP 2SA4	28	W-EP 63_38 P80	BN-EP 80B4	29
40	143	2.4	23	7000	W-EP 86_23 S2	M-EP 2SB6	34	W-EP 86_23 P90	BN-EP 90S6	35
47	114	1.4	30	3490	W-EP 63_30 S2	M-EP 2SA4	28	W-EP 63_30 P80	BN-EP 80B4	29
47	129	2.1	30	4680	—	—	—	W-EP R 75_30 P80	BN-EP 80B4	33
47	118	2.3	30	4950	W-EP 75_30 S2	M-EP 2SA4	31	W-EP 75_30 P80	BN-EP 80B4	32
47	117	3.2	30	7000	W-EP 86_30 S2	M-EP 2SA4	34	W-EP 86_30 P80	BN-EP 80B4	35
56	102	2.4	25	4700	W-EP 75_25 S2	M-EP 2SA4	31	W-EP 75_25 P80	BN-EP 80B4	32
58	96	1.6	24	3290	W-EP 63_24 S2	M-EP 2SA4	28	W-EP 63_24 P80	BN-EP 80B4	29
61	96	3.3	23	7000	W-EP 86_23 S2	M-EP 2SA4	34	W-EP 86_23 P80	BN-EP 80B4	35
70	85	2.9	20	4400	W-EP 75_20 S2	M-EP 2SA4	31	W-EP 75_20 P80	BN-EP 80B4	32
74	79	1.9	19	3100	W-EP 63_19 S2	M-EP 2SA4	28	W-EP 63_19 P80	BN-EP 80B4	29
93	64	2.4	15	2910	W-EP 63_15 S2	M-EP 2SA4	28	W-EP 63_15 P80	BN-EP 80B4	29
100	58	1.1	14	1690	—	—	—	VF-EP 49_14 P80	BN-EP 80B4	26
117	49	1.0	24	1710	—	—	—	VF-EP 49_24 P80	BN-EP 80A2	26
117	52	2.7	12	2740	W-EP 63_12 S2	M-EP 2SA4	28	W-EP 63_12 P80	BN-EP 80B4	29
131	47	2.7	7	2590	W-EP 63_7 S2	M-EP 2SB6	28	W-EP 63_7 P90	BN-EP 90S6	29
140	43	1.4	10	1540	—	—	—	VF-EP 49_10 P80	BN-EP 80B4	26
140	44	3.2	10	2600	W-EP 63_10 S2	M-EP 2SA4	28	W-EP 63_10 P80	BN-EP 80B4	29
187	33	3.8	15	2440	W-EP 63_15 S1	M-EP 1LA2	28	W-EP 63_15 P80	BN-EP 80A2	29
200	31	1.8	7	1400	—	—	—	VF-EP 49_7 P80	BN-EP 80B4	26
200	32	3.8	7	2340	W-EP 63_7 S2	M-EP 2SA4	28	W-EP 63_7 P80	BN-EP 80B4	29
280	22	2.0	10	1340	—	—	—	VF-EP 49_10 P80	BN-EP 80A2	26
400	16	2.6	7	1200	—	—	—	VF-EP 49_7 P80	BN-EP 80A2	26

1.1 kW

20.0	362	1.0	46	7000	W-EP 86_46 S3	M-EP 3SA6	34	W-EP 86_46 P90	BN-EP 90L6	35
20.3	388	0.9	69	7000	—	—	—	W-EP R 86_69 P90	BN-EP 90S4	36
23.0	324	1.1	40	7000	W-EP 86_40 S3	M-EP 3SA6	34	W-EP 86_40 P90	BN-EP 90L6	35
23.3	320	1.1	60	7000	—	—	—	W-EP R 86_60 P90	BN-EP 90S4	36
25.0	294	1.0	56	7000	W-EP 86_56 S2	M-EP 2SB4	34	W-EP 86_56 P90	BN-EP 90S4	35
30.0	252	1.3	46	7000	W-EP 86_46 S2	M-EP 2SB4	34	W-EP 86_46 P90	BN-EP 90S4	35
31	250	1.2	45	5010	—	—	—	W-EP R 75_45 P90	BN-EP 90S4	33
31	246	1.6	45	7000	—	—	—	W-EP R 86_45 P90	BN-EP 90S4	36
35	216	1.2	40	4980	W-EP 75_40 S2	M-EP 2SB4	31	W-EP 75_40 P90	BN-EP 90S4	32
35	225	1.5	40	7000	W-EP 86_40 S2	M-EP 2SB4	34	W-EP 86_40 P90	BN-EP 90S4	35
37	217	1.2	37.5	4790	—	—	—	W-EP R 75_37.5 P90	BN-EP 90S4	33
40	210	1.6	23	7000	W-EP 86_23 S3	M-EP 3SA6	34	W-EP 86_23 P90	BN-EP 90L6	35
41	207	1.7	34.5	7000	—	—	—	W-EP R 86_34.5 P90	BN-EP 90S4	36
47	167	1.0	30	3130	W-EP 63_30 S2	M-EP 2SB4	28	W-EP 63_30 P90	BN-EP 90S4	29
47	180	1.5	30	4530	—	—	—	W-EP R 75_30 P90	BN-EP 90S4	33
47	173	1.6	30	4640	W-EP 75_30 S2	M-EP 2SB4	31	W-EP 75_30 P90	BN-EP 90S4	32
47	182	1.9	30	7000	—	—	—	W-EP R 86_30 P90	BN-EP 90S4	36
47	171	2.2	30	7000	W-EP 86_30 S2	M-EP 2SB4	34	W-EP 86_30 P90	BN-EP 90S4	35

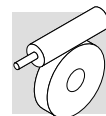


1.1 kW

n ₂ min ⁻¹	M ₂ Nm	S	i	Rn ₂ N			IEC				
56	150	1.7	25	4420	W-EP 75_25 S2	M-EP 2SB4	31	W-EP 75_25	P90	BN-EP 90S4	32
58	140	1.1	24	2990	W-EP 63_24 S2	M-EP 2SB4	28	W-EP 63_24	P90	BN-EP 90S4	29
61	142	2.3	23	7000	W-EP 86_23 S2	M-EP 2SB4	34	W-EP 86_23	P90	BN-EP 90S4	35
70	125	2.0	20	4160	W-EP 75_20 S2	M-EP 2SB4	31	W-EP 75_20	P90	BN-EP 90S4	32
70	126	2.5	20	7000	W-EP 86_20 S2	M-EP 2SB4	34	W-EP 86_20	P90	BN-EP 90S4	35
74	115	1.3	19	2840	W-EP 63_19 S2	M-EP 2SB4	28	W-EP 63_19	P90	BN-EP 90S4	29
93	93	1.6	15	2690	W-EP 63_15 S2	M-EP 2SB4	28	W-EP 63_15	P90	BN-EP 90S4	29
93	96	2.6	15	3850	W-EP 75_15 S2	M-EP 2SB4	31	W-EP 75_15	P90	BN-EP 90S4	32
93	96	3.4	15	6820	W-EP 86_15 S2	M-EP 2SB4	34	W-EP 86_15	P90	BN-EP 90S4	35
117	77	1.8	12	2550	W-EP 63_12 S2	M-EP 2SB4	28	W-EP 63_12	P90	BN-EP 90S4	29
140	65	2.2	10	2440	W-EP 63_10 S2	M-EP 2SB4	28	W-EP 63_10	P90	BN-EP 90S4	29
140	66	3.5	10	3420	W-EP 75_10 S2	M-EP 2SB4	31	W-EP 75_10	P90	BN-EP 90S4	32
156	55	0.8	18	1440	—	—	—	VF-EP 49_18	P80	BN-EP 80B2	26
187	48	2.6	15	2330	W-EP 63_15 S2	M-EP 2SA2	28	W-EP 63_15	P80	BN-EP 80B2	29
200	44	1.1	14	1370	—	—	—	VF-EP 49_14	P80	BN-EP 80B2	26
200	46	2.6	7	2210	W-EP 63_7 S2	M-EP 2SB4	28	W-EP 63_7	P90	BN-EP 90S4	29
233	39	3.2	12	2190	W-EP 63_12 S2	M-EP 2SA2	28	W-EP 63_12	P80	BN-EP 80B2	29
280	32	1.4	10	1250	—	—	—	VF-EP 49_10	P80	BN-EP 80B2	26
400	23	1.8	7	1130	—	—	—	VF-EP 49_7	P80	BN-EP 80B2	26

1.5 kW

31	341	1.0	46	7000	W-EP 86_46 S3	M-EP 3SA4	34	W-EP 86_46	P90	BN-EP 90LA4	35
31	334	1.2	45	7000	—	—	—	W-EP R 86_45	P90	BN-EP 90LA4	36
35	305	1.1	40	7000	W-EP 86_40 S3	M-EP 3SA4	34	W-EP 86_40	P90	BN-EP 90LA4	35
38	293	0.9	37.5	4330	—	—	—	W-EP R 75_37.5	P90	BN-EP 90LA4	33
38	293	0.9	25	4330	W-EP 75_25 S3	M-EP 3LA6	31	W-EP 75_25	P100	BN-EP 100LA6	32
41	280	1.2	34.5	7000	—	—	—	W-EP R 86_34.5	P90	BN-EP 90LA4	36
41	280	1.2	23	7000	W-EP 86_23 S3	M-EP 3LA6	34	W-EP 86_23	P100	BN-EP 100LA6	35
47	244	1.1	30	4130	—	—	—	W-EP R 75_30	P90	BN-EP 90LA4	33
47	235	1.2	30	4270	W-EP 75_30 S3	M-EP 3SA4	31	W-EP 75_30	P90	BN-EP 90LA4	32
47	247	1.4	30	7000	—	—	—	W-EP R 86_30	P90	BN-EP 90LA4	36
47	232	1.6	30	7000	W-EP 86_30 S3	M-EP 3SA4	34	W-EP 86_30	P90	BN-EP 90LA4	35
56	203	1.2	25	4100	W-EP 75_25 S3	M-EP 3SA4	31	W-EP 75_25	P90	BN-EP 90LA4	32
61	192	1.7	23	7000	W-EP 86_23 S3	M-EP 3SA4	34	W-EP 86_23	P90	BN-EP 90LA4	35
71	169	1.5	20	3880	W-EP 75_20 S3	M-EP 3SA4	31	W-EP 75_20	P90	BN-EP 90LA4	32
71	171	1.9	20	7000	W-EP 86_20 S3	M-EP 3SA4	34	W-EP 86_20	P90	BN-EP 90LA4	35
74	156	1.0	19	2550	—	—	—	W-EP 63_19	P90	BN-EP 90LA4	29
94	126	1.2	15	2450	—	—	—	W-EP 63_15	P90	BN-EP 90LA4	29
94	130	1.9	15	3630	W-EP 75_15 S3	M-EP 3SA4	31	W-EP 75_15	P90	BN-EP 90LA4	32
94	131	2.4	15	6520	—	—	—	W-EP R 86_15	P90	BN-EP 90LA4	36
94	130	2.5	15	6610	W-EP 86_15 S3	M-EP 3SA4	34	W-EP 86_15	P90	BN-EP 90LA4	35
118	104	1.4	12	2340	—	—	—	W-EP 63_12	P90	BN-EP 90LA4	29
134	94	2.2	7	3150	W-EP 75_7 S3	M-EP 3LA6	31	W-EP 75_7	P100	BN-EP 100LA6	32
141	87	1.6	10	2250	—	—	—	W-EP 63_10	P90	BN-EP 90LA4	29
141	89	2.6	10	3250	W-EP 75_10 S3	M-EP 3SA4	31	W-EP 75_10	P90	BN-EP 90LA4	32
141	89	3.2	10	5850	W-EP 86_10 S3	M-EP 3SA4	34	W-EP 86_10	P90	BN-EP 90LA4	35
187	66	1.9	15	2200	W-EP 63_15 S2	M-EP 2SB2	28	W-EP 63_15	P90	BN-EP 90SA2	29
187	68	3.3	15	3120	W-EP 75_15 S2	M-EP 2SB2	31	W-EP 75_15	P90	BN-EP 90SA2	32
201	63	1.9	7	2060	—	—	—	W-EP 63_7	P90	BN-EP 90LA4	29
201	64	3.0	7	2920	W-EP 75_7 S3	M-EP 3SA4	31	W-EP 75_7	P90	BN-EP 90LA4	32
201	63	3.9	7	5240	W-EP 86_7 S3	M-EP 3SA4	34	W-EP 86_7	P90	BN-EP 90LA4	35
233	53	2.3	12	2080	W-EP 63_12 S2	M-EP 2SB2	28	W-EP 63_12	P90	BN-EP 90SA2	29
280	45	2.8	10	1980	W-EP 63_10 S2	M-EP 2SB2	28	W-EP 63_10	P90	BN-EP 90SA2	29

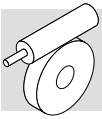


1.85 kW

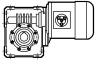
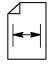
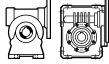
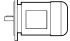
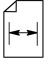
n_2 min ⁻¹	M_2 Nm	S	i	Rn_2 N					
31	416	1.0	30	7000	W-EP 86_30 S3	M-EP 3LB6	34	W-EP 86_30 P100 BN-EP 100LB6	35
31	415	1.0	45	7000	—	—	—	W-EP R 86_45 P90 BN-EP 90LB4	36
40	350	1.0	23	7000	W-EP 86_23 S3	M-EP 3LB6	34	W-EP 86_23 P100 BN-EP 100LB6	35
41	348	1.0	34.5	7000	—	—	—	W-EP R 86_34.5 P90 BN-EP 90LB4	36
47	308	1.1	20	7000	W-EP 86_20 S3	M-EP 3LB6	34	W-EP 86_20 P100 BN-EP 100LB6	35
47	292	0.9	30	3960	—	—	—	W-EP 75_30 P90 BN-EP 90LB4	32
47	307	1.1	30	7000	—	—	—	W-EP R 86_30 P90 BN-EP 90LB4	36
47	288	1.3	30	7000	—	—	—	W-EP 86_30 P90 BN-EP 90LB4	35
56	252	1.0	25	3820	—	—	—	W-EP 75_25 P90 BN-EP 90LB4	32
61	238	1.3	23	7000	—	—	—	W-EP 86_23 P90 BN-EP 90LB4	35
62	237	1.1	15	3600	W-EP 75_15 S3	M-EP 3LB6	31	W-EP 75_15 P100 BN-EP 100LB6	32
62	234	1.5	15	7000	W-EP 86_15 S3	M-EP 3LB6	34	W-EP 86_15 P100 BN-EP 100LB6	35
70	209	1.2	20	3650	—	—	—	W-EP 75_20 P90 BN-EP 90LB4	32
70	212	1.5	20	6960	—	—	—	W-EP 86_20 P90 BN-EP 90LB4	35
93	163	1.5	10	3280	W-EP 75_10 S3	M-EP 3LB6	31	W-EP 75_10 P100 BN-EP 100LB6	32
93	157	1.0	15	2230	—	—	—	W-EP 63_15 P90 BN-EP 90LB4	29
93	161	1.6	15	3440	—	—	—	W-EP 75_15 P90 BN-EP 90LB4	32
93	161	2.1	15	6450	—	—	—	W-EP 86_15 P90 BN-EP 90LB4	35
117	129	1.1	12	2150	—	—	—	W-EP 63_12 P90 BN-EP 90LB4	29
133	117	1.8	7	2970	W-EP 75_7 S3	M-EP 3LB6	31	W-EP 75_7 P100 BN-EP 100LB6	32
133	117	2.3	7	5700	W-EP 86_7 S3	M-EP 3LB6	34	W-EP 86_7 P100 BN-EP 100LB6	35
140	109	1.3	10	2090	—	—	—	W-EP 63_10 P90 BN-EP 90LB4	29
140	111	2.1	10	3100	—	—	—	W-EP 75_10 P90 BN-EP 90LB4	32
140	111	2.6	10	5730	—	—	—	W-EP 86_10 P90 BN-EP 90LB4	35
192	79	1.6	15	2080	—	—	—	W-EP 63_15 P90 BN-EP 90SB2	29
192	81	2.8	15	3000	—	—	—	W-EP 75_15 P90 BN-EP 90SB2	32
200	78	1.5	7	1930	—	—	—	W-EP 63_7 P90 BN-EP 90LB4	29
200	80	2.4	7	2790	—	—	—	W-EP 75_7 P90 BN-EP 90LB4	32
200	79	3.2	7	5140	—	—	—	W-EP 86_7 P90 BN-EP 90LB4	35
240	60	2.0	12	1980	—	—	—	W-EP 63_12 P90 BN-EP 90SB2	29
288	54	2.3	10	1890	—	—	—	W-EP 63_10 P90 BN-EP 90SB2	29
288	55	3.7	10	2670	—	—	—	W-EP 75_10 P90 BN-EP 90SB2	32
411	39	2.7	7	1720	—	—	—	W-EP 63_7 P90 BN-EP 90SB2	29

2.2 kW

47	340	1.1	30	7000	W-EP 86_30 S3	M-EP 3LA4	34	W-EP 86_30 P100 BN-EP 100LA4	35
61	281	1.1	23	6990	W-EP 86_23 S3	M-EP 3LA4	34	W-EP 86_23 P100 BN-EP 100LA4	35
71	247	1.0	20	3410	W-EP 75_20 S3	M-EP 3LA4	31	W-EP 75_20 P100 BN-EP 100LA4	32
71	250	1.3	20	6730	W-EP 86_20 S3	M-EP 3LA4	34	W-EP 86_20 P100 BN-EP 100LA4	35
94	190	1.3	15	3240	W-EP 75_15 S3	M-EP 3LA4	31	W-EP 75_15 P100 BN-EP 100LA4	32
94	190	1.7	15	6270	W-EP 86_15 S3	M-EP 3LA4	34	W-EP 86_15 P100 BN-EP 100LA4	35
141	131	1.8	10	2940	W-EP 75_10 S3	M-EP 3LA4	31	W-EP 75_10 P100 BN-EP 100LA4	32
141	131	2.2	10	5590	W-EP 86_10 S3	M-EP 3LA4	34	W-EP 86_10 P100 BN-EP 100LA4	35
187	99	2.3	15	2920	W-EP 75_15 S3	M-EP 3SA2	31	W-EP 75_15 P90 BN-EP 90L2	32
187	98	3.0	15	5290	W-EP 86_15 S3	M-EP 3SA2	34	W-EP 86_15 P90 BN-EP 90L2	35
192	94	1.3	15	1980	—	—	—	W-EP 63_15 P90 BN-EP 90L2	29
201	94	2.0	7	2660	W-EP 75_7 S3	M-EP 3LA4	31	W-EP 75_7 P100 BN-EP 100LA4	32
201	92	2.2	7	2780	W-EP 75_7 S3	M-EP 3LC6	31	W-EP 75_7 P112 BN-EP 112M_6	32
201	93	2.7	7	5030	W-EP 86_7 S3	M-EP 3LA4	34	W-EP 86_7 P100 BN-EP 100LA4	35
201	92	2.9	7	5540	W-EP 86_7 S3	M-EP 3LC6	34	W-EP 86_7 P112 BN-EP 112M_6	35



2.2 kW

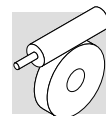
n_2 min ⁻¹	M_2 Nm	S	i	Rn_2 N				IEC 		
234	78	1.6	12	1890	—	—	W-EP 63_12	P90	BN-EP 90L2	29
280	68	3.0	10	2610	W-EP 75_10 S3	M-EP 3SA2	W-EP 75_10	P90	BN-EP 90L2	32
288	64	1.9	10	1820	—	—	W-EP 63_10	P90	BN-EP 90L2	29
400	48	3.6	7	2350	W-EP 75_7 S3	M-EP 3SA2	W-EP 75_7	P90	BN-EP 90L2	32
411	46	2.3	7	1660	—	—	W-EP 63_7	P90	BN-EP 90L2	29

3 kW

71	341	0.9	20	6240	W-EP 86_20 S3	M-EP 3LB4	34	W-EP 86_20	P100	BN-EP 100LB4	35
94	259	1.0	15	2800	W-EP 75_15 S3	M-EP 3LB4	31	W-EP 75_15	P100	BN-EP 100LB4	32
94	259	1.3	15	5890	W-EP 86_15 S3	M-EP 3LB4	34	W-EP 86_15	P100	BN-EP 100LB4	35
141	179	1.3	10	2600	W-EP 75_10 S3	M-EP 3LB4	31	W-EP 75_10	P100	BN-EP 100LB4	32
141	179	1.6	10	5300	W-EP 86_10 S3	M-EP 3LB4	34	W-EP 86_10	P100	BN-EP 100LB4	35
191	132	1.7	15	2680	W-EP 75_15 S3	M-EP 3LA2	31	W-EP 75_15	P100	BN-EP 100L2	32
191	131	2.3	15	5070	W-EP 86_15 S3	M-EP 3LA2	34	W-EP 86_15	P100	BN-EP 100L2	35
201	128	1.5	7	2380	W-EP 75_7 S3	M-EP 3LB4	31	W-EP 75_7	P100	BN-EP 100LB4	32
201	127	2.0	7	4780	W-EP 86_7 S3	M-EP 3LB4	34	W-EP 86_7	P100	BN-EP 100LB4	35
286	90	2.3	10	2430	W-EP 75_10 S3	M-EP 3LA2	31	W-EP 75_10	P100	BN-EP 100L2	32
286	90	2.9	10	4510	W-EP 86_10 S3	M-EP 3LA2	34	W-EP 86_10	P100	BN-EP 100L2	35
409	64	2.7	7	2190	W-EP 75_7 S3	M-EP 3LA2	31	W-EP 75_7	P100	BN-EP 100L2	32
409	64	3.5	7	4040	W-EP 86_7 S3	M-EP 3LA2	34	W-EP 86_7	P100	BN-EP 100L2	35

4 kW

93	350	0.9	15	5410	W-EP 86_15 S3	M-EP 3LC4	34	W-EP 86_15	P112	BN-EP 112M4	35
139	242	1.0	10	2160	W-EP 75_10 S3	M-EP 3LC4	31	W-EP 75_10	P112	BN-EP 112M4	32
139	242	1.2	10	4940	W-EP 86_10 S3	M-EP 3LC4	34	W-EP 86_10	P112	BN-EP 112M4	35
191	176	1.3	15	2400	W-EP 75_15 S3	M-EP 3LB2	31	W-EP 75_15	P112	BN-EP 112M2	32
191	174	1.7	15	4820	W-EP 86_15 S3	M-EP 3LB2	34	W-EP 86_15	P112	BN-EP 112M2	35
199	173	1.1	7	1900	W-EP 75_7 S3	M-EP 3LC4	31	W-EP 75_7	P112	BN-EP 112M4	32
199	171	1.5	7	4490	W-EP 86_7 S3	M-EP 3LC4	34	W-EP 86_7	P112	BN-EP 112M4	35
287	120	1.7	10	2210	W-EP 75_10 S3	M-EP 3LB2	31	W-EP 75_10	P112	BN-EP 112M2	32
287	120	2.2	10	4320	W-EP 86_10 S3	M-EP 3LB2	34	W-EP 86_10	P112	BN-EP 112M2	35
410	85	2.0	7	2010	W-EP 75_7 S3	M-EP 3LB2	31	W-EP 75_7	P112	BN-EP 112M2	32
410	85	2.7	7	3890	W-EP 86_7 S3	M-EP 3LB2	34	W-EP 86_7	P112	BN-EP 112M2	35



10 - PREDISPOSIZIONI MOTORE

La tabella seguente riporta gli accoppiamenti possibili in termini puramente geometrici. La scelta del riduttore da utilizzare deve essere effettuata in base ai dati tecnici riportati nel paragrafo 9.

10 - MOTOR AVAILABILITY

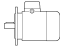
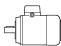
The following chart shows all motor mounts that are possible physically. Select the gear unit according to power/torque rating given at paragraph 9.


10 - MOTORENVORBEREITUNG


In der nachstehenden Tabelle werden die möglichen Passungen in rein geometrischen Sinn angegeben. Die Wahl des zu verwendeten Getriebes muss unter Berücksichtigung der im Paragraph 9 angegebenen technischen Daten erfolgen.


10 - PREDISPOSITIONS MOTEUR


Le tableau suivant indique les accouplements possibles en termes purement géométriques. Le choix du réducteur à utiliser doit être effectué en fonction des caractéristiques techniques indiquées au paragraphe 9.

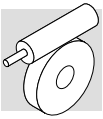
		IM B5 					IM B14 				
		P63	P71	P80	P90	P100 P112	P63	P71	P80	P90	P100 P112
VF-EP 44	i =	7...100	7...35				7...100	7...35			
VF-EP 49		7...100	7...60	7...28			7...100	7...60	7...28		
VF-EP R 49		30...300					n.a.				
W-EP 63			7...100	7...100	7...30			7...100	7...100	7...30	
W-EP R 63		21...300	21...300				n.a.				
W-EP 75			7...100	7...100	7...100	7...100			7...100	7...100	7...100
W-EP R 75		21...300	21...300	21...300	15...75		n.a.				
W-EP 86			7...100	7...100	7...100	7...100			7...100	7...100	7...100
W-EP R 86	21...300	21...300	21...300	15...84		n.a.					

 Rapporto della precoppia elicoidale $i = 1.5$

 Gear ratio of the helical pre-stage $i = 1.5$

 Untersetzung der Vorstufe $i = 1.5$

 Rapport de l'étage à l'entrée hélicoïdal $i = 1.5$



11 - MOMENTO D'INERZIA

Le tabelle tecniche seguenti indicano i valori del momento d'inerzia J_r [Kgm²] riferiti all'asse veloce del riduttore; per una migliore facilità di lettura riportiamo le definizioni dei simboli usati.

11 - MOMENT OF INERTIA

Charts below show the values for the mass moment of inertia J_r [Kgm²] referred to input shaft of the gear unit. Symbols used are here explained:

11 - TRÄGHEITSMOMENT

Die In den folgenden Tabellen angegebenen Trägheitsmomente J_r [Kgm²] beziehen sich auf die Getriebeantriebsachse. Um das Lesen der Tabellen zu erleichtern, werden folgende Symbole verwendet:

11 - MOMENTS D'INERTIE

Les tableaux techniques suivants indiquent les valeurs du moment d'inertie J_r [Kgm²] du niveau de l'arbre rapide du réducteur; pour une plus grande facilité de lecture, nous vous prions de noter les définitions des symboles employés.



I valori relativi a questi simboli sono da attribuire al riduttore compatto senza motore.

Values of the moment of inertia refer to compact gearmotors, less the motor inertia.

Die Werte beziehen sich dem Kompaktgetriebe, ohne Motor.

Les valeurs liées à ces symboles sont à assigner au réducteur compact, sans moteur.




I valori relativi a questi simboli sono da attribuire al solo riduttore predisposto per attacco motore (grandezza IEC...).

Values refer to gearmotors, IEC style, less the motor.

Nur Getriebe vorbereitet für IEC-Motor (IEC-Größe...).

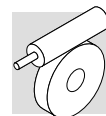
Les valeurs liées à ces symboles sont à assigner au réducteur prédisposé pour accouplement moteur seulement (taille CEI...).

VF-EP 44

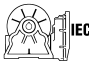
	i	J (· 10 ⁻⁴) [Kgm ²]		
		63	71	
VF-EP 44_7	7	0.29	0.27	
VF-EP 44_10	10	0.24	0.22	
VF-EP 44_14	14	0.23	0.21	
VF-EP 44_20	20	0.19	0.18	
VF-EP 44_28	28	0.21	0.19	
VF-EP 44_35	35	0.19	0.18	
VF-EP 44_46	46	0.18	—	
VF-EP 44_60	60	0.17	—	
VF-EP 44_70	70	0.17	—	
VF-EP 44_100	100	0.17	—	

VF-EP 49

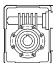
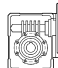
	i	J (· 10 ⁻⁴) [Kgm ²]		
		63	71	80
VF-EP 49_7	7	0.69	0.67	0.61
VF-EP 49_10	10	0.61	0.60	0.53
VF-EP 49_14	14	0.58	0.57	0.50
VF-EP 49_18	18	0.54	0.53	0.46
VF-EP 49_24	24	0.52	0.50	0.44
VF-EP 49_28	28	0.56	0.54	0.48
VF-EP 49_36	36	0.53	0.51	—
VF-EP 49_45	45	0.51	0.49	—
VF-EP 49_60	60	0.50	0.48	—
VF-EP 49_70	70	0.50	—	—
VF-EP 49_80	80	0.49	—	—
VF-EP 49_100	100	0.49	—	—



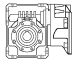
VF-EPR 49

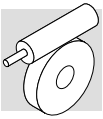
		J ($\cdot 10^{-4}$) [Kgm ²]			
i					
		63			
VF-EP R 49_30	30	0.74			
VF-EP R 49_42	42	0.73			
VF-EP R 49_54	54	0.73			
VF-EP R 49_72	72	0.73			
VF-EP R 49_84	84	0.73			
VF-EP R 49_108	108	0.73			
VF-EP R 49_135	135	0.73			
VF-EP R 49_180	180	0.73			
VF-EP R 49_210	210	0.72			
VF-EP R 49_240	240	0.72			
VF-EP R 49_300	300	0.72			

W-EP 63

		J ($\cdot 10^{-4}$) [Kgm ²]					
i							
		S1	S2	P71	P80	P90	
W-EP 63_7	7	3.4	3.6	3.5	3.5	3.5	
W-EP 63_10	10	3.1	3.3	3.2	3.3	3.2	
W-EP 63_12	12	3.1	3.3	3.1	3.2	3.1	
W-EP 63_15	15	3.0	3.2	3.0	3.1	3.0	
W-EP 63_19	19	2.9	3.1	2.9	3.0	2.9	
W-EP 63_24	24	2.8	3.1	2.9	3.0	2.9	
W-EP 63_30	30	2.9	3.1	2.9	3.0	2.9	
W-EP 63_38	38	2.8	3.1	2.9	3.0	2.9	
W-EP 63_45	45	2.8	3.0	2.9	2.9	2.9	
W-EP 63_64	64	2.8	3.0	2.8	2.9	2.8	
W-EP 63_80	80	2.8	3.0	2.8	2.9	2.8	
W-EP 63_100	100	2.8	3.0	2.8	2.9	2.8	

W-EPR 63

		J ($\cdot 10^{-4}$) [Kgm ²]				
i						
		P63	P71			
W-EP R 63_21	21	0.84	0.83	—	—	—
W-EP R 63_30	30	0.81	0.80	—	—	—
W-EP R 63_36	36	0.81	0.80	—	—	—
W-EP R 63_45	45	0.80	0.79	—	—	—
W-EP R 63_57	57	0.79	0.78	—	—	—
W-EP R 63_72	72	0.78	0.77	—	—	—
W-EP R 63_90	90	0.79	0.78	—	—	—
W-EP R 63_114	114	0.78	0.77	—	—	—
W-EP R 63_135	135	0.78	0.77	—	—	—
W-EP R 63_192	192	0.77	0.76	—	—	—
W-EP R 63_240	240	0.77	0.76	—	—	—
W-EP R 63_300	300	0.77	0.76	—	—	—



W-EP 75

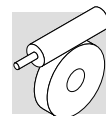
	i	J ($\cdot 10^{-4}$) [Kgm ²]						
		S1	S2	S3	P71	P80	P90	P100
W-EP 75_7	7	6.9	6.6	6.6	6.9	7.0	6.9	6.9
W-EP 75_10	10	6.4	6.1	6.1	6.4	6.4	6.3	5.7
W-EP 75_14	15	6.1	5.8	5.8	6.1	6.1	6.0	5.3
W-EP 75_18	20	5.9	5.6	5.6	5.9	5.9	5.9	5.2
W-EP 75_24	25	5.9	5.6	5.6	6.0	6.0	5.9	5.2
W-EP 75_28	30	5.9	5.6	5.6	5.9	5.9	5.9	5.2
W-EP 75_36	40	5.9	5.6	5.6	5.9	5.9	5.8	5.2
W-EP 75_45	50	5.9	5.6	5.6	5.9	5.9	5.8	5.1
W-EP 75_60	60	5.8	5.5	5.5	5.8	5.9	5.8	5.1
W-EP 75_80	80	5.8	5.5	5.5	5.8	5.8	5.8	5.1
W-EP 75_100	100	5.8	5.5	5.5	5.8	5.8	5.7	5.0

W-EPR 75


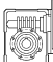
	i	J ($\cdot 10^{-4}$) [Kgm ²]				
		P63	P71	P80	P90	P100
W-EP R 75_21	21	1.2	1.2	2.1	—	—
W-EP R 75_30	30	1.1	1.1	2.1	—	—
W-EP R 75_45	45	1.1	1.1	2.0	—	—
W-EP R 75_60	60	1.1	1.1	2.0	—	—
W-EP R 75_75	75	1.1	1.1	2.0	—	—
W-EP R 75_90	90	1.1	1.1	2.0	—	—
W-EP R 75_120	120	1.1	1.1	2.0	—	—
W-EP R 75_150	150	1.1	1.1	2.0	—	—
W-EP R 75_180	180	1.1	1.1	2.0	—	—
W-EP R 75_240	240	1.1	1.1	2.0	—	—
W-EP R 75_300	300	1.1	1.1	2.0	—	—

W-EPR 75_P90 B5

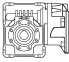
	i	J ($\cdot 10^{-4}$) [Kgm ²]
		P90
W-EP R 75_15	15	6.0
W-EP R 75_22.5	22.5	5.9
W-EP R 75_30	30	5.8
W-EP R 75_37.5	37.5	5.8
W-EP R 75_45	45	5.8
W-EP R 75_60	60	5.8
W-EPR 75_75	75	5.8



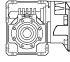
W-EP 86

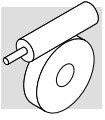
	i	J ($\cdot 10^{-4}$) [Kgm ²]						
								
		S1	S2	S3	P71	P80	P90	P100
W-EP 86_7	7	9.7	9.4	9.4	9.7	9.7	9.6	9.6
W-EP 86_10	10	8.4	8.1	8.1	8.4	8.4	8.3	7.7
W-EP 86_15	15	7.7	7.4	7.4	7.7	7.7	7.7	7.0
W-EP 86_20	20	6.9	6.6	6.6	6.9	7.0	6.9	6.2
W-EP 86_23	23	6.8	6.5	6.5	6.8	6.9	6.8	6.1
W-EP 86_30	30	7.3	7.0	7.0	7.3	7.3	7.3	6.6
W-EP 86_40	40	6.7	6.4	6.4	6.7	6.7	6.6	6.0
W-EP 86_46	46	6.7	6.4	6.4	6.7	6.7	6.6	5.9
W-EP 86_56	56	6.6	6.3	6.3	6.6	6.7	6.6	5.9
W-EP 86_64	64	6.6	6.3	6.3	6.6	6.6	6.5	5.9
W-EP 86_80	80	6.6	6.3	6.3	6.6	6.6	6.5	5.9
W-EP 86_100	100	6.4	6.1	6.1	6.4	6.5	6.4	5.7

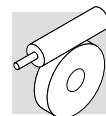
W-EPR 86

	i	J ($\cdot 10^{-4}$) [Kgm ²]				
						
		P63	P71	P80	P90	P100
W-EP R 86_21	21	1.5	1.5	2.4	—	—
W-EP R 86_30	30	1.4	1.3	2.3	—	—
W-EP R 86_45	45	1.3	1.3	2.2	—	—
W-EP R 86_60	60	1.2	1.2	2.1	—	—
W-EP R 86_69	69	1.2	1.2	2.1	—	—
W-EP R 86_90	90	1.2	1.2	2.2	—	—
W-EP R 86_120	120	1.2	1.2	2.1	—	—
W-EP R 86_138	138	1.2	1.2	2.1	—	—
W-EP R 86_168	168	1.2	1.2	2.1	—	—
W-EP R 86_192	192	1.2	1.1	2.1	—	—
W-EP R 86_240	240	1.2	1.1	2.1	—	—
W-EP R 86_300	300	1.1	1.1	2.1	—	—

W-EPR 86_P90 B5

	i	J ($\cdot 10^{-4}$) [Kgm ²]
		
		P90
WR 86_15	15	6.9
WR 86_22.5	22.5	6.6
WR 86_30	30	6.3
WR 86_34.5	34.5	6.2
WR 86_45	45	6.4
WR 86_60	60	6.2
WR 86_69	69	6.1
WR 86_84	84	6.1





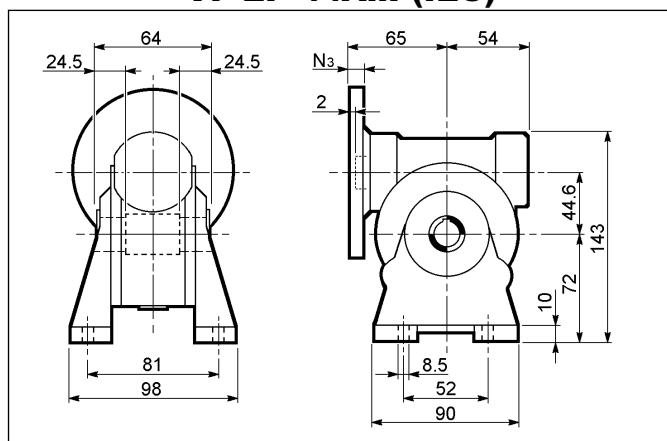
12- DIMENSIONI

12 - DIMENSIONS

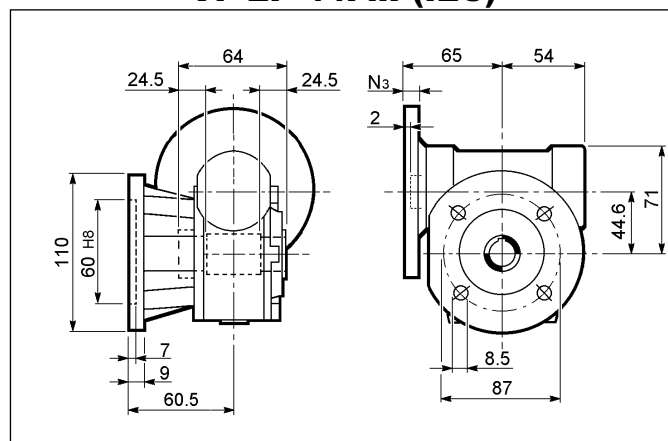
12 - ABMESSUNGEN

12 - DIMENSIONS

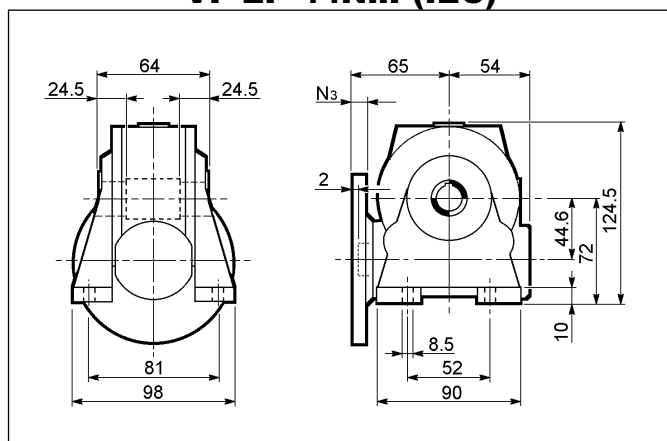
VF-EP 44A..P(IEC)



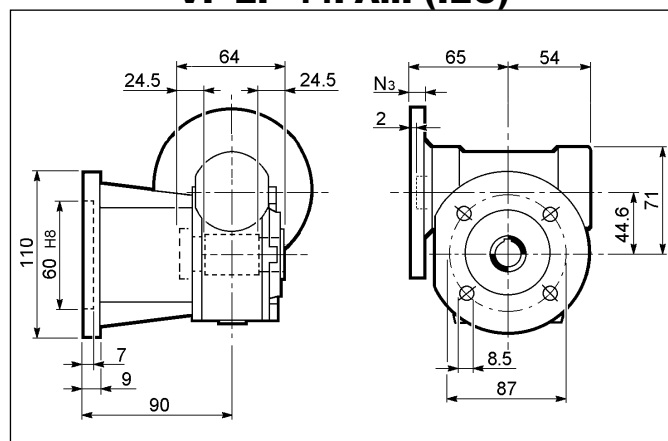
VF-EP 44F..P(IEC)



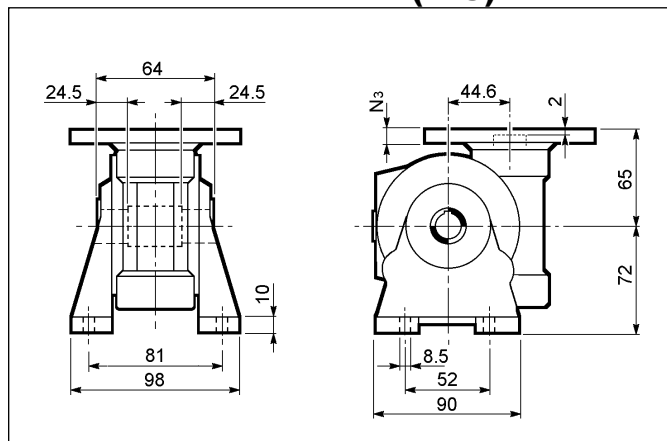
VF-EP 44N..P(IEC)



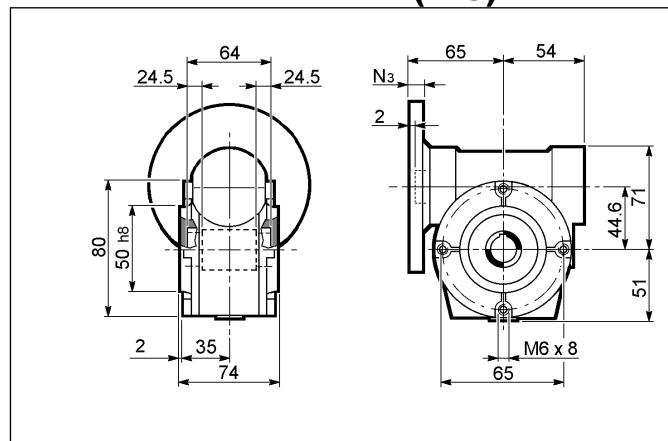
VF-EP 44FA..P(IEC)



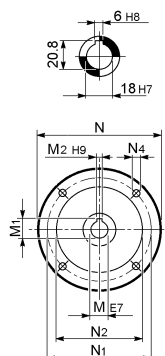
VF-EP 44V..P(IEC)





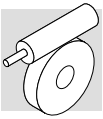
VF-EP 44P..P(IEC)



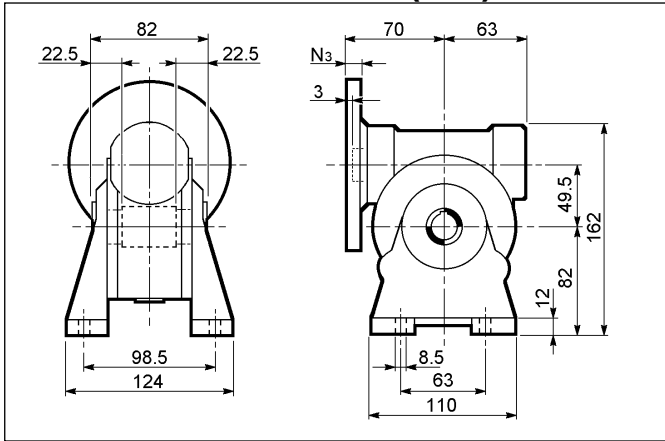
OUTPUT



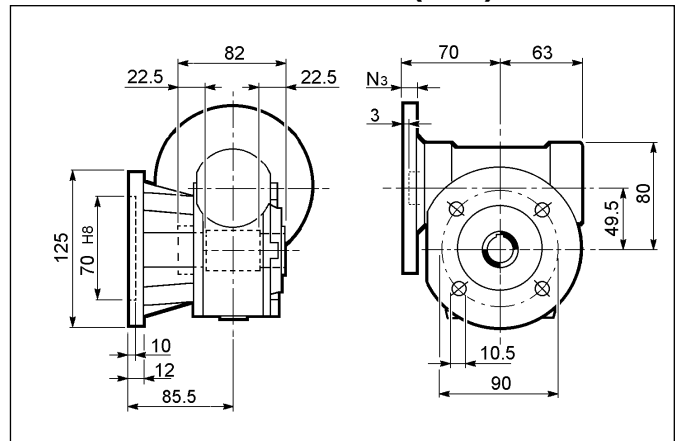
	VF-EP 44_								
	M	M ₁	M ₂	N	N ₁	N ₂	N ₃	N ₄	
VF-EP 44_P63 B5	11	12.8	4	140	115	95	10	9.5	2.0
VF-EP 44_P71 B5	14	16.3	5	160	130	110	10	9.5	
VF-EP 44_P63 B14	11	12.8	4	90	75	60	8	5.5	
VF-EP 44_P71 B14	14	16.3	5	105	85	70	10	7	



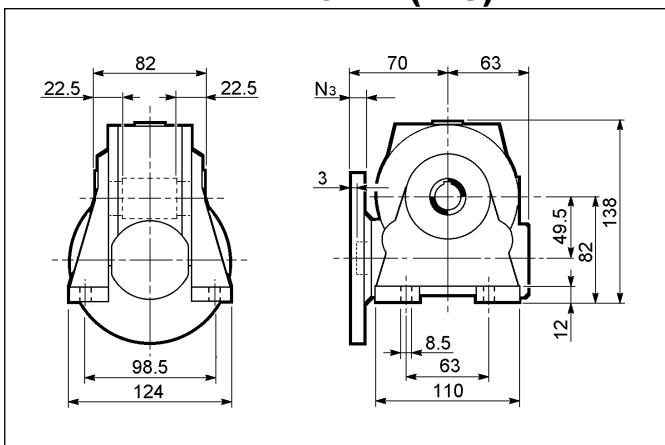
VF-EP 49A..P(IEC)



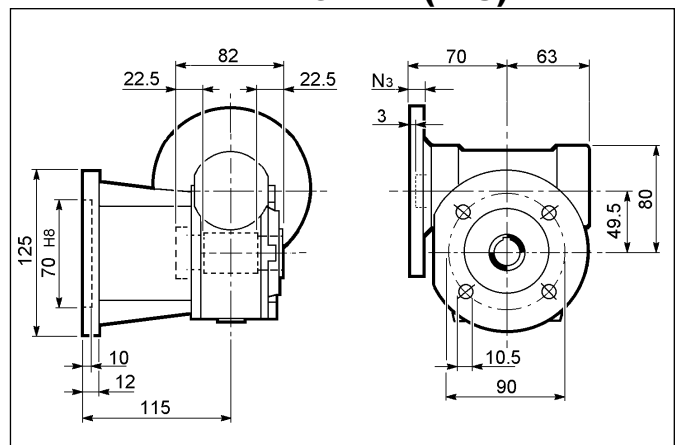
VF-EP 49F..P(IEC)



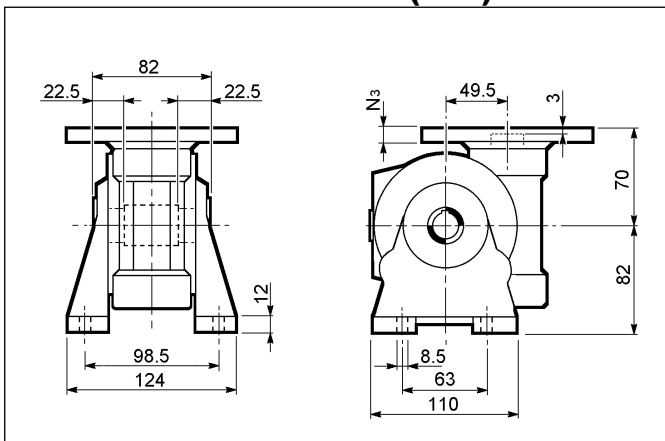
VF-EP 49N..P(IEC)



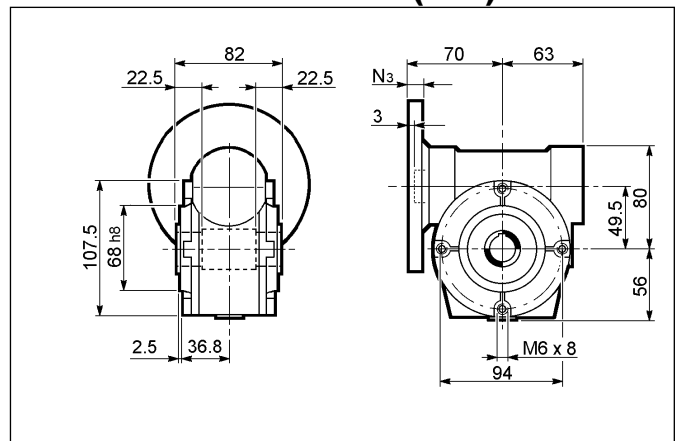
VF-EP 49FA..P(IEC)



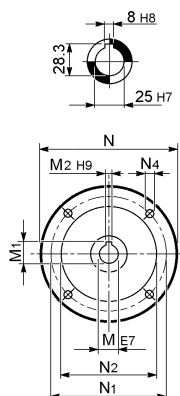
VF-EP 49V..P(IEC)





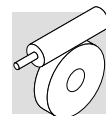
VF-EP 49P..P(IEC)



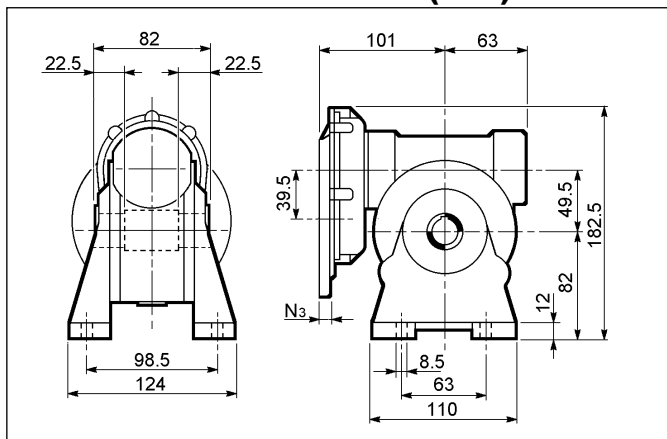
OUTPUT



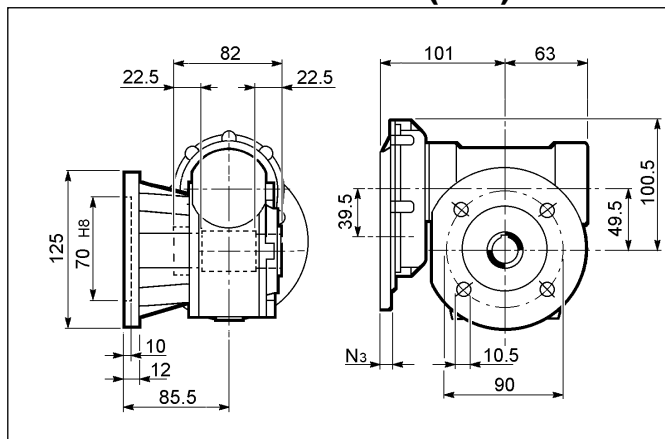
	VF-EP 49_								
	M	M ₁	M ₂	N	N ₁	N ₂	N ₃	N ₄	
VF-EP 49_P63 B5	11	12.8	4	140	115	95	10.5	9.5	3.0
VF-EP 49_P71 B5	14	16.3	5	160	130	110	10.5	9.5	
VF-EP 49_P80 B5	19	21.8	6	200	165	130	10	11.5	
VF-EP 49_P63 B14	11	12.8	4	90	75	60	7	6	3.0
VF-EP 49_P71 B14	14	16.3	5	105	85	70	10.5	6.5	
VF-EP 49_P80 B14	19	21.8	6	120	100	80	10	7	



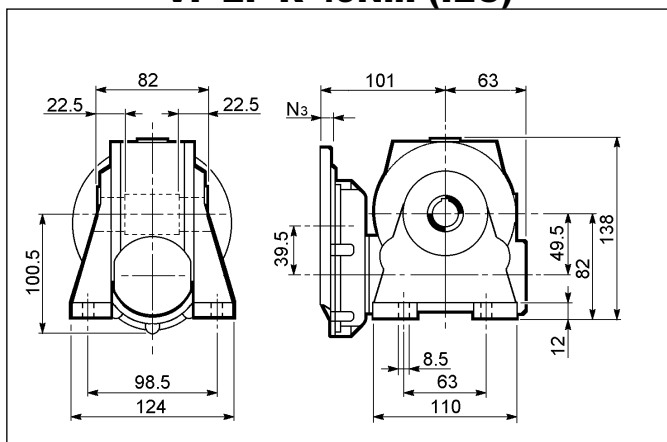
VF-EP R 49A..P(IEC)



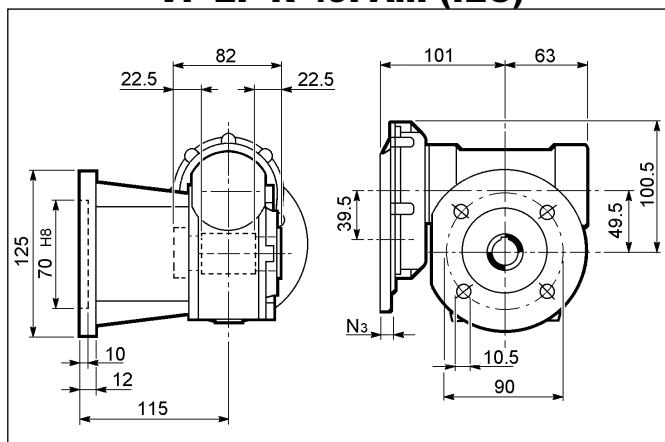
VF-EP R 49F..P(IEC)



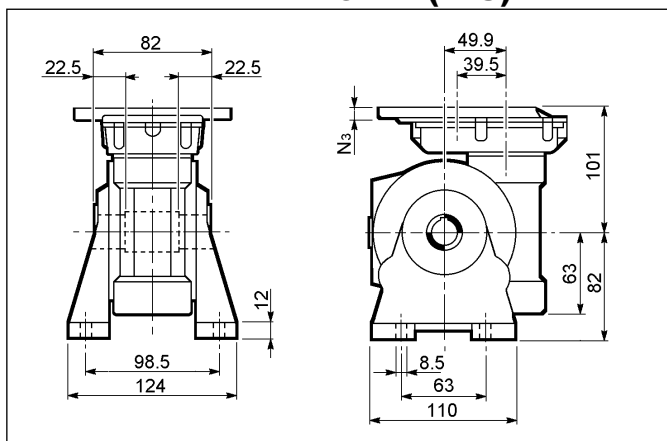
VF-EP R 49N..P(IEC)



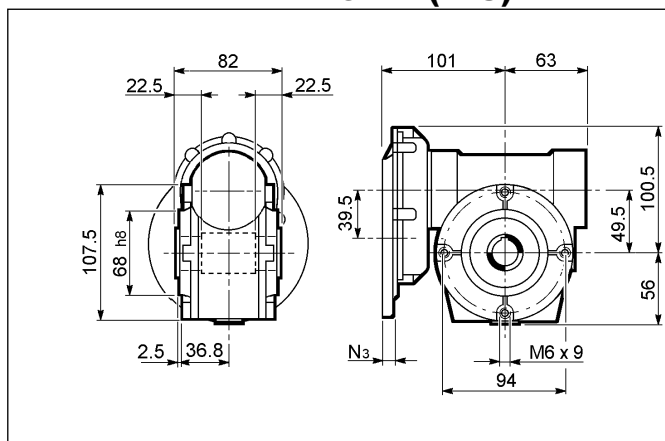
VF-EP R 49FA..P(IEC)



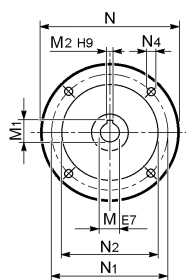
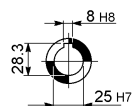
VF-EP R 49V..P(IEC)

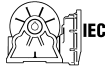



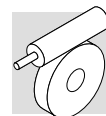
VF-EP R 49P..P(IEC)



OUTPUT



	VF-EP R 49_								
	M	M ₁	M ₂	N	N ₁	N ₂	N ₃	N ₄	
VF-EP R 49_P63 B5	11	12.8	4	140	115	95	11	M8 x 19	5.0



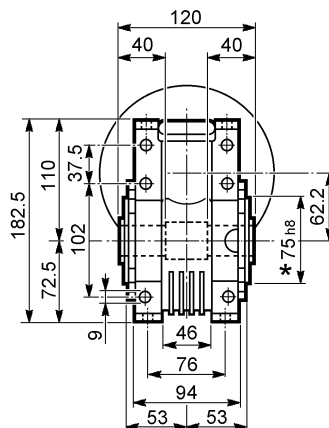
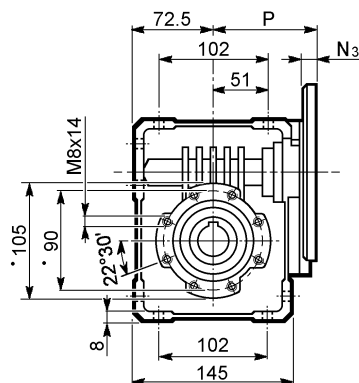
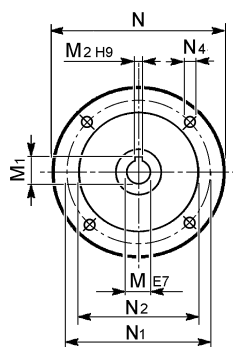
Riduttore con predisposizione motore IEC

Gear unit with IEC-motor mounting flange

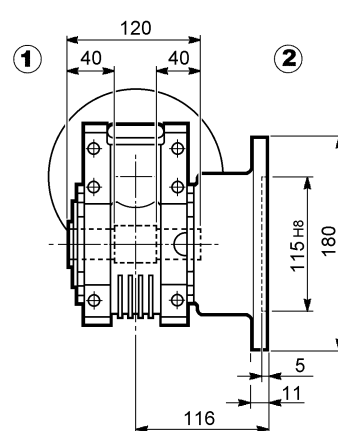
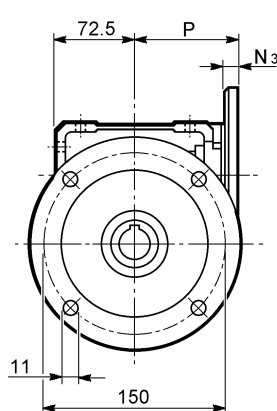
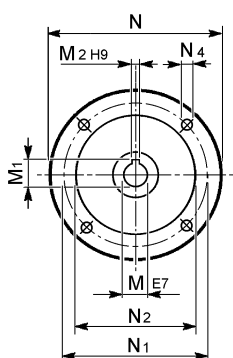
Getriebe vorbereitet für IEC-motor

Réducteur prédisposé pour moteur IEC

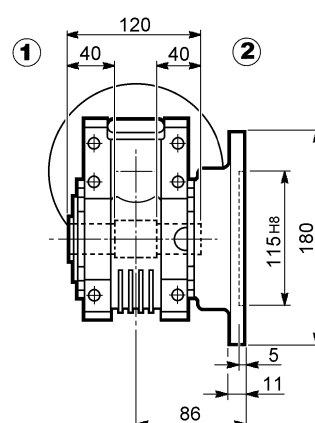
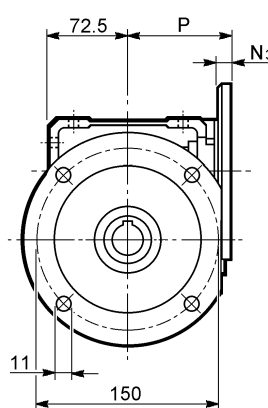
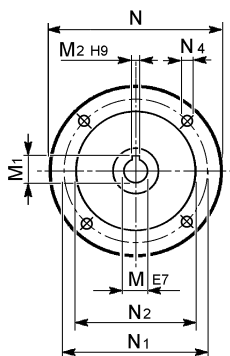
W-EP 63 U



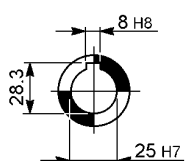
W-EP 63 UF



W-EP 63 UFC



OUTPUT



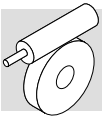
IEC	W-EP 63									
	M	M ₁	M ₂	N	N ₁	N ₂	N ₃	N ₄	P	K _g
W-EP 63_P71 B5	14	16.3	5	160	130	110	11	9	95	6.3
W-EP 63_P80 B5	19	21.8	6	200	165	130	12	11.5	102	6.5
W-EP 63_P90 B5	24	27.3	8	200	165	130	12	11.5	102	6.4
W-EP 63_P71 B14	14	16.3	5	105	85	70	11	6.5	95	6.1
W-EP 63_P80 B14	19	21.8	6	120	100	80	11	6.5	102	6.3
W-EP 63_P90 B14	24	27.3	8	140	115	95	11	8.5	102	6.3

* Da ambo i lati

* On both sides

* Auf beiden Seiten

* Tous les deux côtés



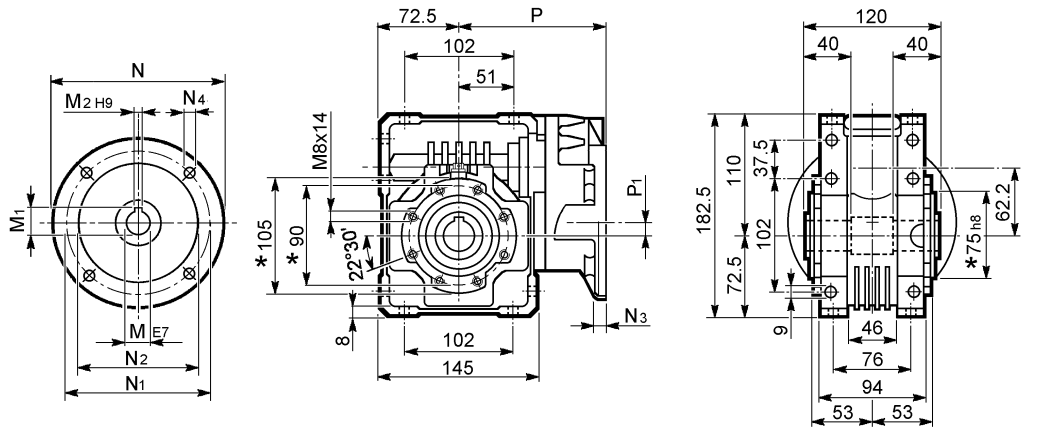
Riduttore con predisposizione motore IEC

Gear unit with IEC-motor mounting flange

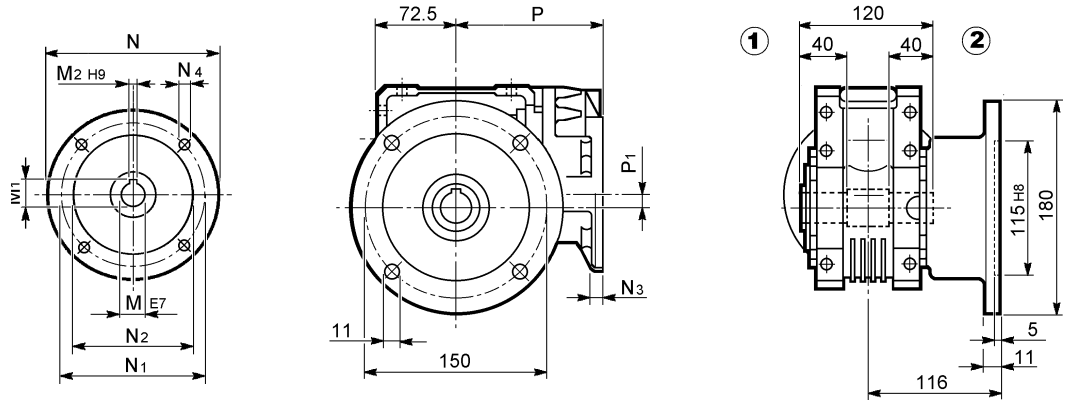
Getriebe vorbereitet für IEC-motor

Réducteur prédisposé pour moteur IEC

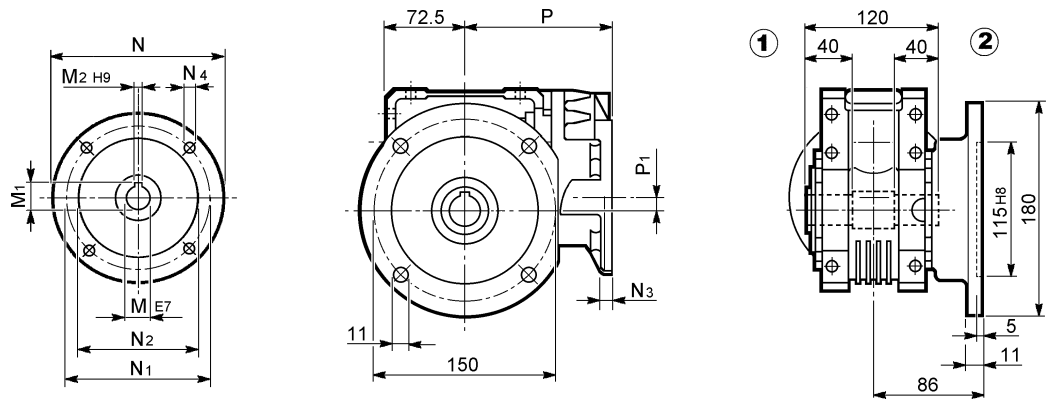
W-EP R 63 U



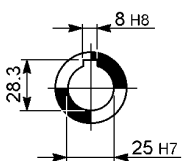
W-EP R 63 UF



W-EP R 63 UFC



OUTPUT



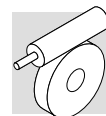
IEC	W-EP R 63										
	M	M ₁	M ₂	N	N ₁	N ₂	N ₃	N ₄	P	P ₁	Kg
W-EP R 63_P63 B5	11	12.8	4	140	115	95	10	M8x10	133.5	11.42	7.1
W-EP R 63_P71 B5	14	16.3	5	160	130	110	10	M8x10	133.5	11.42	7.1

* Da ambo i lati

* On both sides

* Auf beiden seiten

* Tous les deux côtés



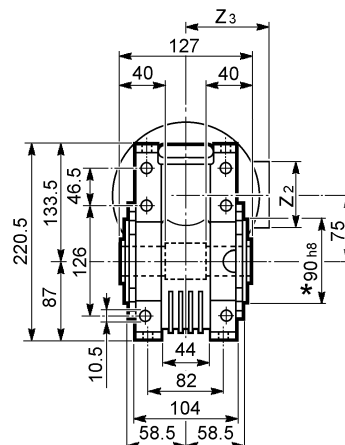
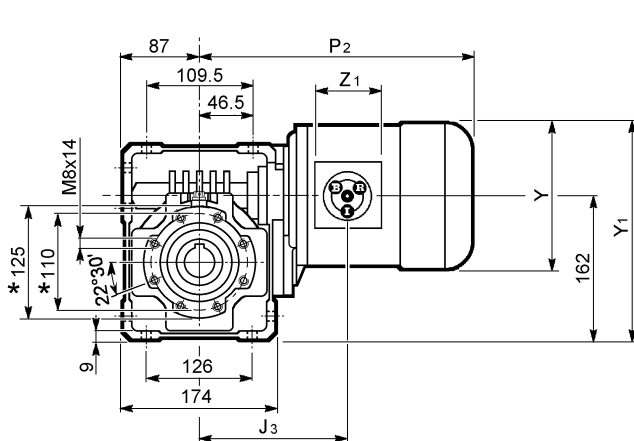
Motoriduttore integrato

Compact gearmotor

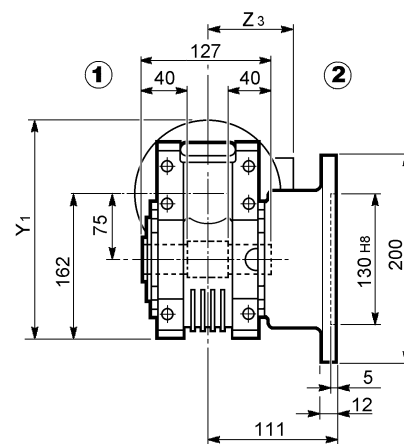
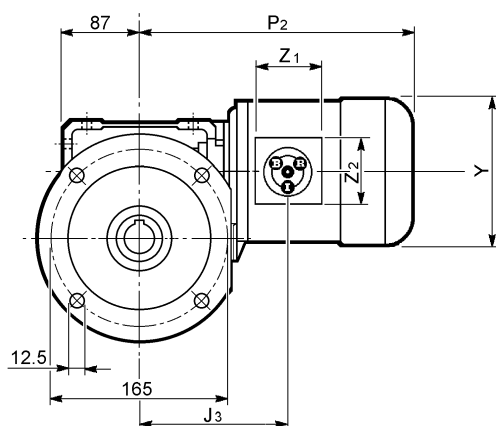
Kompaktes Getriebemotor

Motoréducteur compact

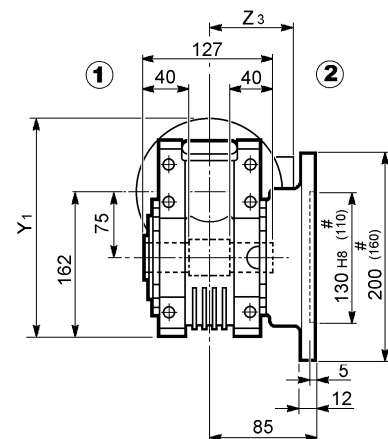
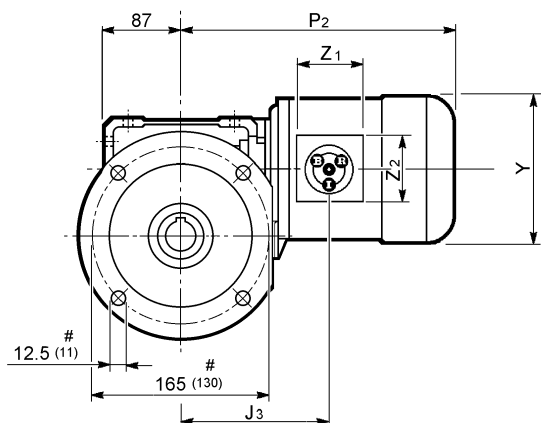
W-EP 75 U



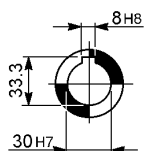
W-EP 75 UF



W-EP 75 UFCR[#]



OUTPUT



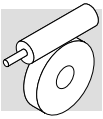
	W-EP 75							
	Tutti / All Alle / Tous				M_			
	Y	Y ₁	J ₃	P ₂	Z ₁	Z ₂	Z ₃	kg
W-EP 75_S1 M-EP 1SC	138	231	160	284	80	74	102	14.0
W-EP 75_S1 M-EP 1SD	138	231	160	284	80	74	102	14.5
W-EP 75_S1 M-EP 1LA	138	231	160	308	80	74	102	16.0
W-EP 75_S2 M-EP 2SA	156	240	181	333	80	74	111	18.5
W-EP 75_S2 M-EP 2SB	156	240	181	333	80	74	111	20.5
W-EP 75_S3 M-EP 3SA	193	258.5	199.5	376	98	98	135	25.6
W-EP 75_S3 M-EP 3LA	193	258.5	199.5	408	98	98	135	28.6
W-EP 75_S3 M-EP 3LB	193	258.5	199.5	408	98	98	135	30.6
W-EP 75_S3 M-EP 3LC	193	258.5	199.5	408	98	98	135	32.6

* Da ambo i lati
Flangia ridotta

* On both sides
Reduced flange

* Auf beiden Seiten
Verkürzte Flansch

* Tous les deux côtés
Bride réduit



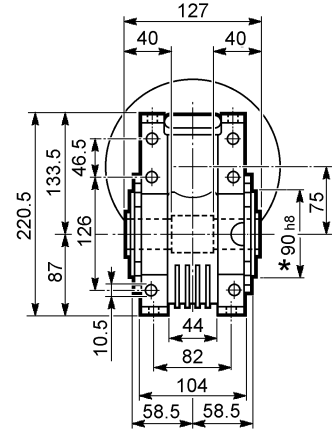
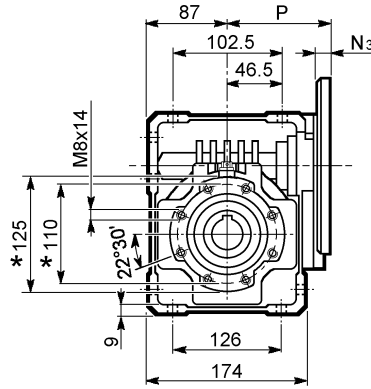
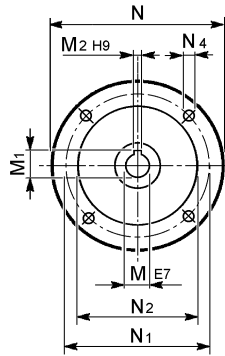
Riduttore con predisposizione motore IEC

Gear unit with IEC-motor mounting flange

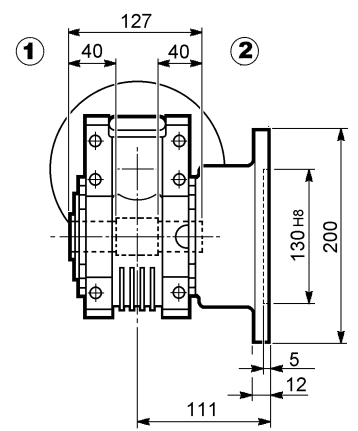
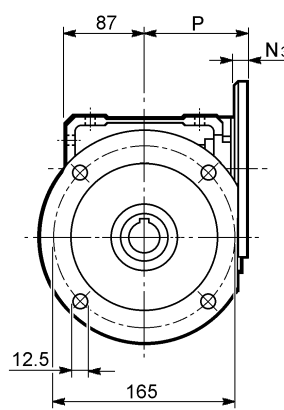
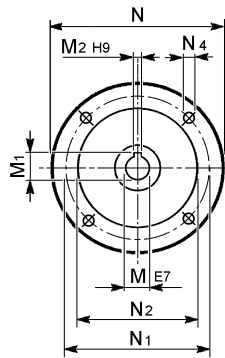
Getriebe vorbereitet für IEC-motor

Rèducteur prédisposé pour moteur IEC

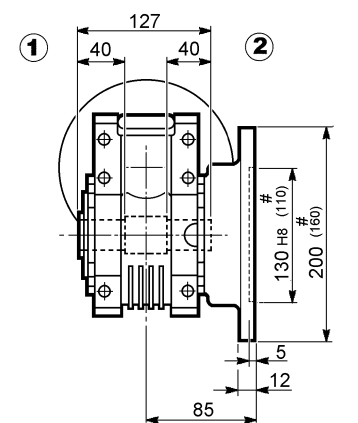
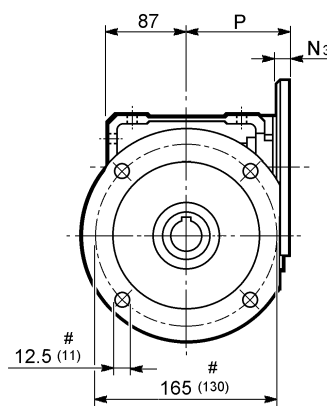
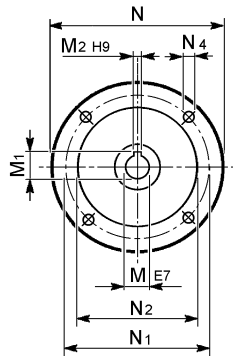
W-EP 75 U



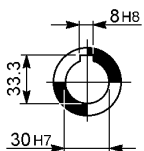
W-EP 75 UF



W-EP 75 UFCR[#]



OUTPUT



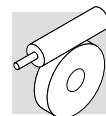
IEC	W-EP 75									
	M	M ₁	M ₂	N	N ₁	N ₂	N ₃	N ₄	P	kg
W-EP 75_P71 B5	14	16.3	5	160	130	110	11	9	112	9.5
W-EP 75_P80 B5	19	21.8	6	200	165	130	12	11.5	112	9.7
W-EP 75_P90 B5	24	27.3	8	200	165	130	12	11.5	112	9.6
W-EP 75_P100 B5	28	31.3	38	250	215	180	13	12.5	120	9.7
W-EP 75_P112 B5	28	31.3	8	250	215	180	13	12.5	120	9.7
W-EP 75_P80 B14	19	21.8	6	120	100	80	7.5	6.5	112	9.4
W-EP 75_P90 B14	24	27.3	8	140	115	95	7.5	8.5	112	9.4
W-EP 75_P100 B14	28	31.3	8	160	130	110	10	8.5	120	9.5
W-EP 75_P112 B14	28	31.3	8	160	130	110	10	8.5	120	9.5

* Da ambo i lati
Flangia ridotta

* On both sides
Reduced flange

* Auf beiden Seiten
Verkürzte Flansch

* Tous les deux côtés
Bride réduit



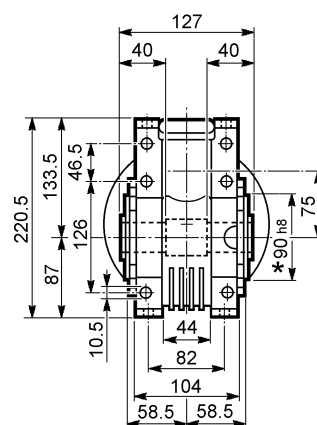
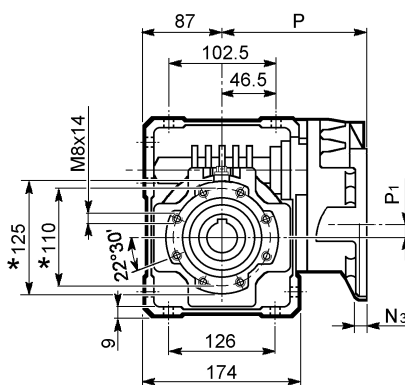
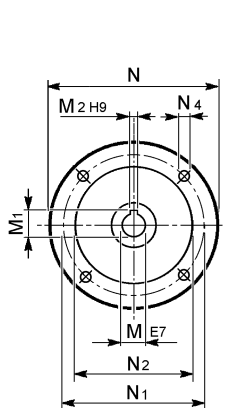
Riduttore con predisposizione motore IEC

Gear unit with IEC-motor mounting flange

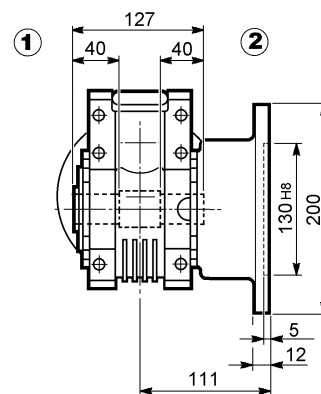
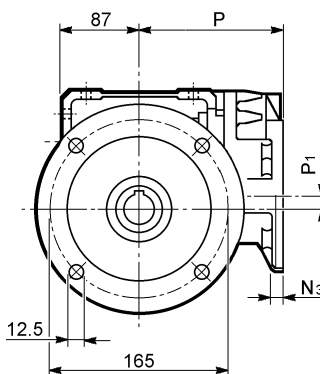
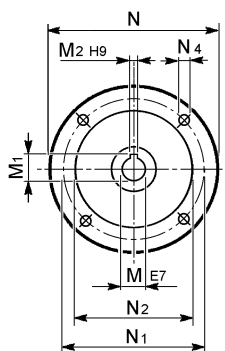
Getriebe vorbereitet für IEC-motor

Réducteur prédisposé pour moteur IEC

W-EP R 75 U

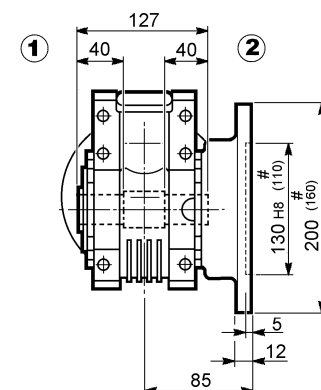
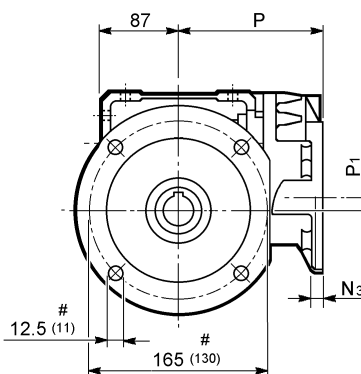
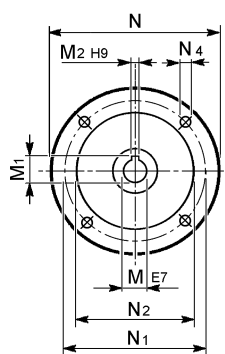


W-EP R 75 UF

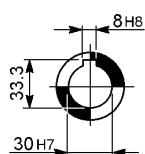


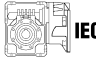

W-EP R 75 UFC

W-EP R 75 UFCR[#]



OUTPUT



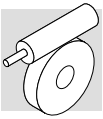
 IEC	W-EP R 75										 Kg
	M	M ₁	M ₂	N	N ₁	N ₂	N ₃	N ₄	P	P ₁	
W-EP R 75_P63 B5	11	12.8	4	140	115	95	10	M8x10	152	23.53	10.6
W-EP R 75_P71 B5	14	16.3	5	160	130	110	10	M8x10	152	23.53	10.7
W-EP R 75_P80 B5	19	21.8	6	200	165	130	12	M10x13	163.5	11	11.5
W-EP R 75_P90 B5	24	27.3	8	200	165	130	12	M10x13	163.5	11	11.6

* Da ambo i lati
Flangia ridotta

* On both sides
Reduced flange

* Auf beiden seiten
Verkürzte Flansch

* Tous les deux côtés
Bride réduit



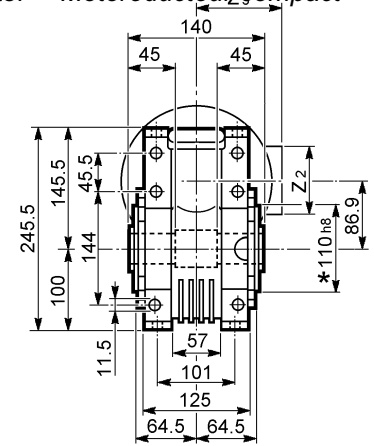
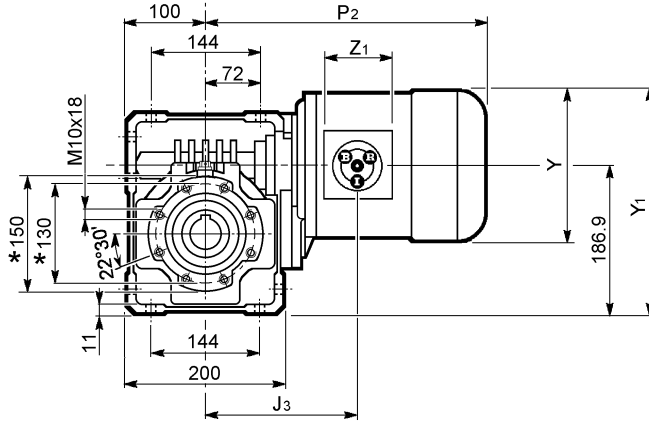
Motoriduttore integrato

Compact gearmotor

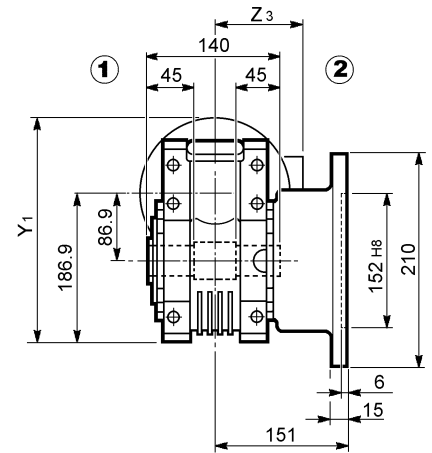
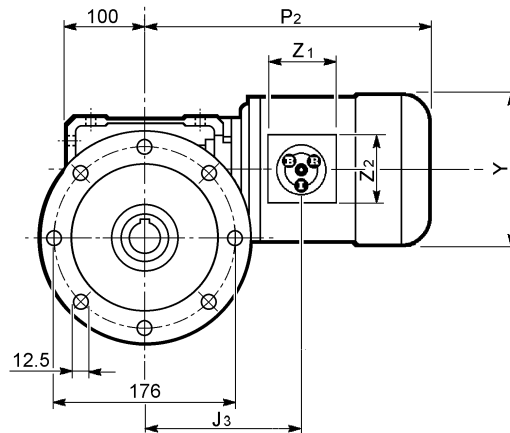
Kompaktes Getriebemotor

Motoréducteur compact

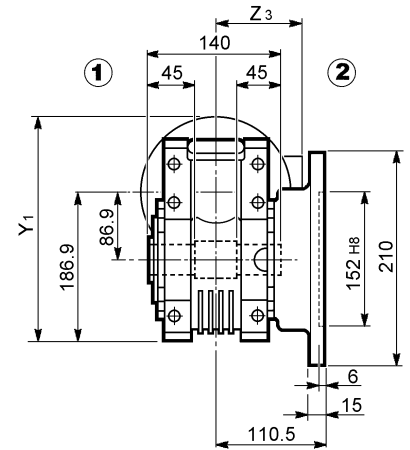
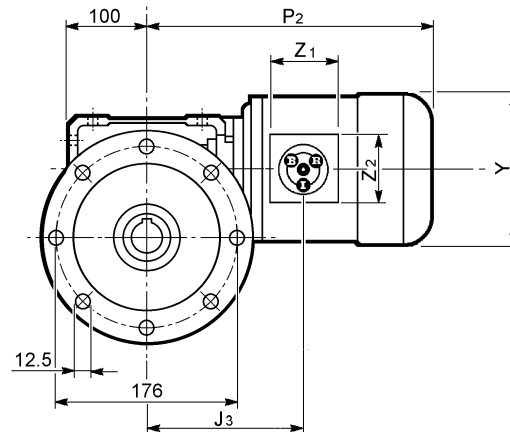
W-EP 86 U



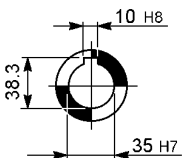
W-EP 86 UF



W-EP 86 UFC



OUTPUT



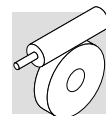
	W-EP 86								
	Tutti / All Alle / Tous			M ₋					Kg
	Y	Y ₁	J ₃	P ₂	Z ₁	Z ₂	Z ₃		
W-EP 86_S1 M-EP 1SC	138	256	176	300	80	74	102	18.1	
W-EP 86_S1 M-EP 1SD	138	256	176	300	80	74	102	18.6	
W-EP 86_S1 M-EP 1LA	138	256	176	324	80	74	102	20.1	
W-EP 86_S2 M-EP 2SA	156	265	197	349	80	74	111	22.6	
W-EP 86_S2 M-EP 2SB	156	265	197	349	80	74	111	24.6	
W-EP 86_S3 M-EP 3SA	193	283.5	215.5	392	98	98	135	29.7	
W-EP 86_S3 M-EP 3LA	193	283.5	215.5	424	98	98	135	33	
W-EP 86_S3 M-EP 3LB	193	283.5	215.5	424	98	98	135	35	
W-EP 86_S3 M-EP 3LC	193	283.5	215.5	424	98	98	135	37	

* Da ambo i lati

* On both sides

* Auf beiden seiten

* Tous les deux côtés



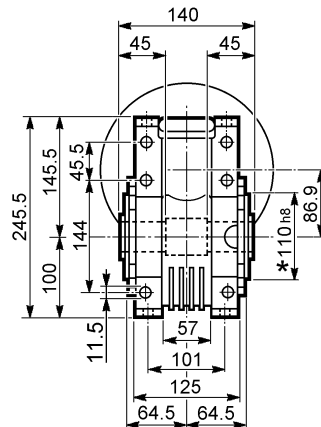
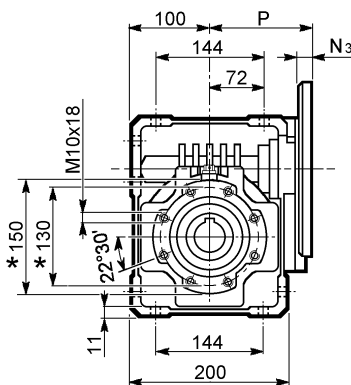
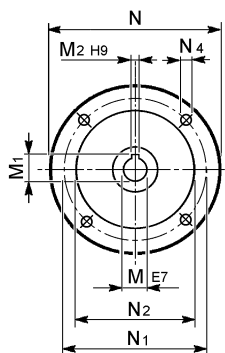
Riduttore con predisposizione motore IEC

Gear unit with IEC-motor mounting flange

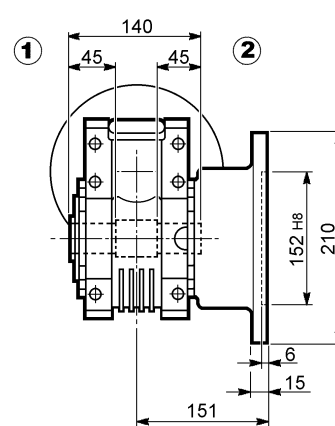
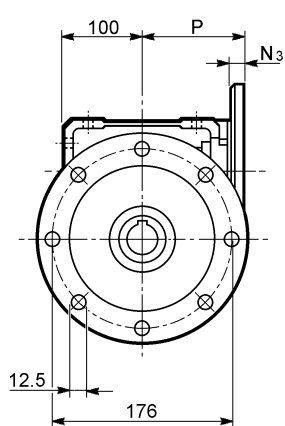
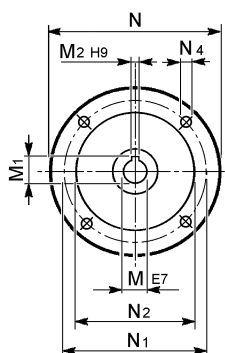
Getriebe vorbereitet für IEC-motor

Rèducteur prédisposé pour moteur IEC

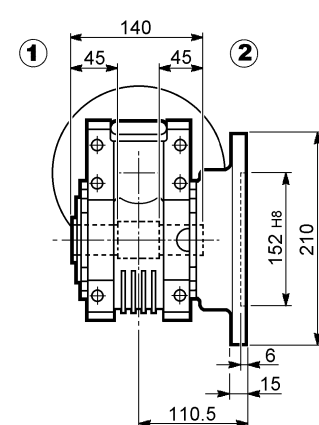
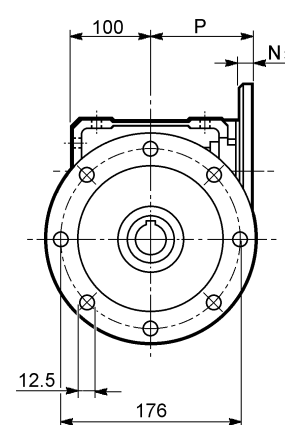
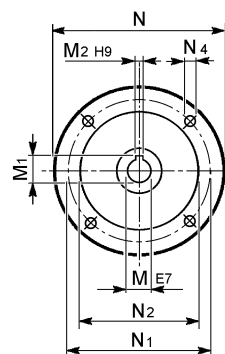
W-EP 86 U



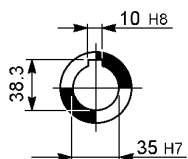
W-EP 86 UF



W-EP 86 UFC



OUTPUT



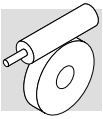
IEC	W-EP 86									Kg
	M	M ₁	M ₂	N	N ₁	N ₂	N ₃	N ₄	P	
W-EP 86_P71 B5	14	16.3	5	160	130	110	11	9	128	13.6
W-EP 86_P80 B5	19	21.8	6	200	165	130	12	11.5	128	13.8
W-EP 86_P90 B5	24	27.3	8	200	165	130	12	11.5	128	13.7
W-EP 86_P100 B5	28	31.3	8	250	215	180	13	12.5	136	13.8
W-EP 86_P112 B5	28	31.3	8	250	215	180	13	12.5	136	13.8
W-EP 86_P80 B14	19	21.8	6	120	100	80	7.5	6.5	128	13.5
W-EP 86_P90 B14	24	27.3	8	140	115	95	7.5	8.5	128	13.5
W-EP 86_P100 B14	28	31.3	8	160	130	110	10	8.5	136	13.6
W-EP 86_P112 B14	28	31.3	8	160	130	110	10	8.5	136	13.6

* Da ambo i lati

* On both sides

* Auf beiden seiten

* Tous les deux côtés



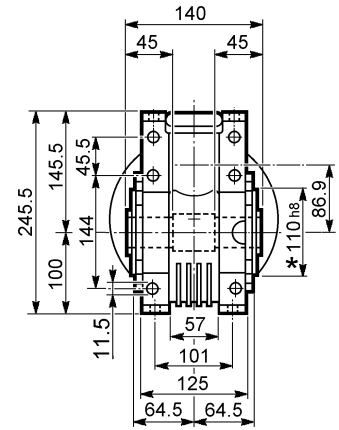
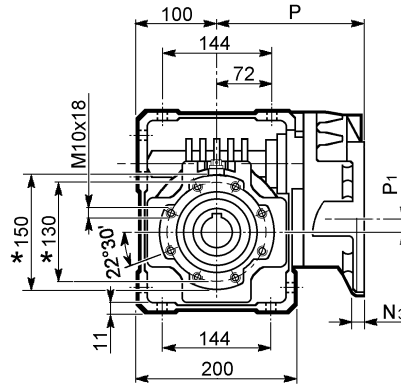
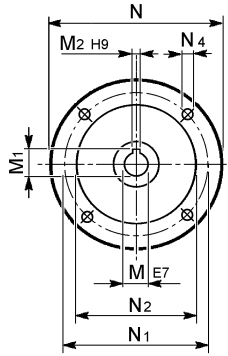
Riduttore con predisposizione motore IEC

Gear unit with IEC-motor mounting flange

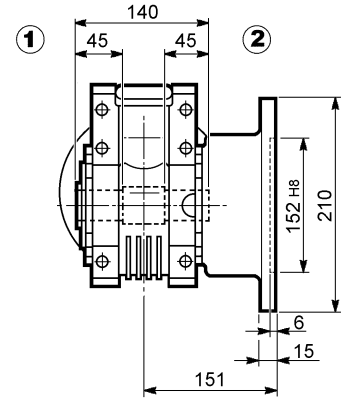
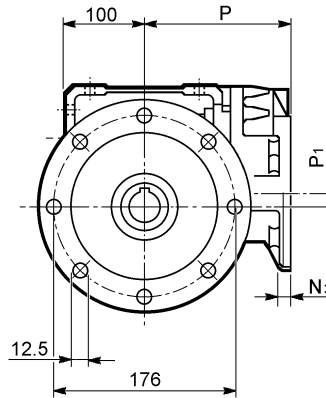
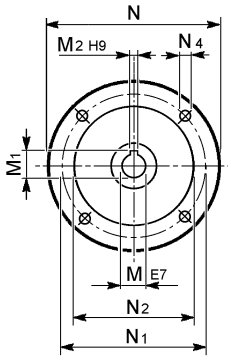
Getriebe vorbereitet für IEC-motor

Réducteur prédisposé pour moteur IEC

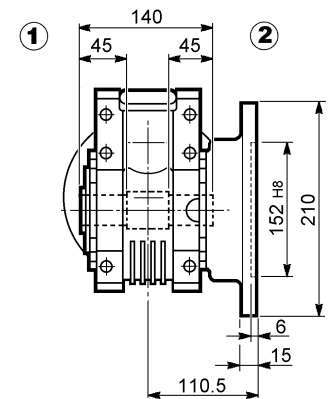
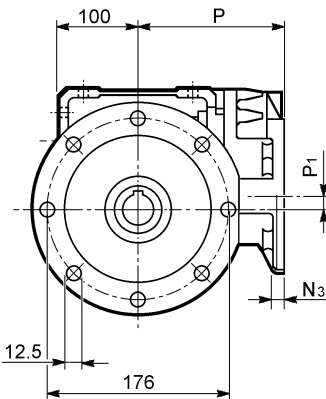
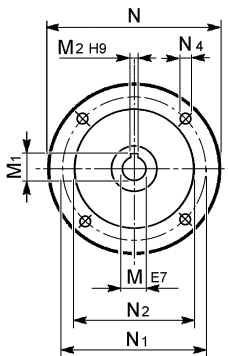
W-EP R 86 U



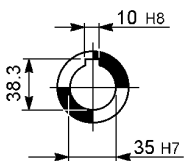
W-EP R 86 UF



W-EP R 86 UFC



OUTPUT



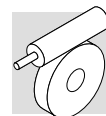
IEC	W-EP R 86										
	M	M ₁	M ₂	N	N ₁	N ₂	N ₃	N ₄	P	P ₁	kg
W-EP R 86_P63 B5	11	12.8	4	140	115	95	10	M8x10	168	35.4	14.3
W-EP R 86_P71 B5	14	16.3	5	160	130	110	10	M8x10	168	35.4	14.4
W-EP R 86_P80 B5	19	21.8	6	200	165	130	12	M10x13	179.5	22.9	15.2
W-EP R 86_P90 B5	24	27.3	8	200	165	130	12	M10x13	179.5	22.9	15.3

* Da ambo i lati

* On both sides

* Auf beiden seiten

* Tous les deux côtés



13 - ACCESSORI

13 - ACCESSORIES

13 - ZUBEHÖR

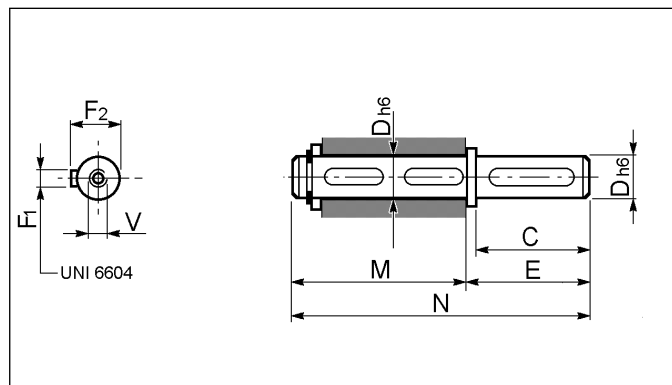
13 - ACCESSOIRES

Albero lento semplice

Single projection output shaft

Ein freies Wellenende

Arbre lent unilatéral



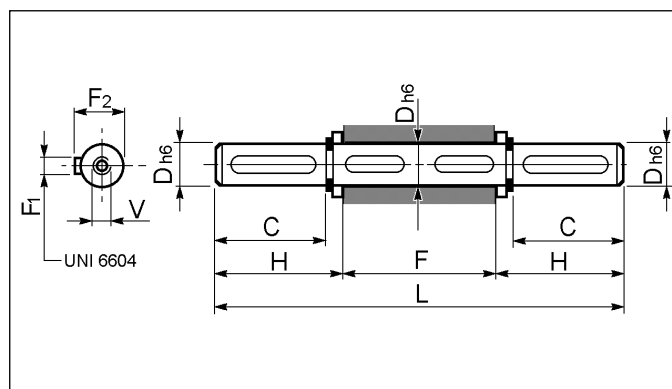
	C	D	E	F1	F2	M	N	V
VF-EP 44	40	18	45	6	20.5	70	115	M6x16
VF-EP 49 VF-EP R 49	60	25	65	8	28	89	154	M8x19
W-EP 63 W-EP R 63	60	25	65	8	28	127	192	M8x19
W-EP 75 W-EP R 75	60	30	65	8	33	134	199	M10x22
W-EP 86 W-EP R 86	60	35	65	10	38	149	214	M10x22

Albero lento doppio

Double projection output shaft

Zwei freie Wellenende

Arbre lent bilatéral



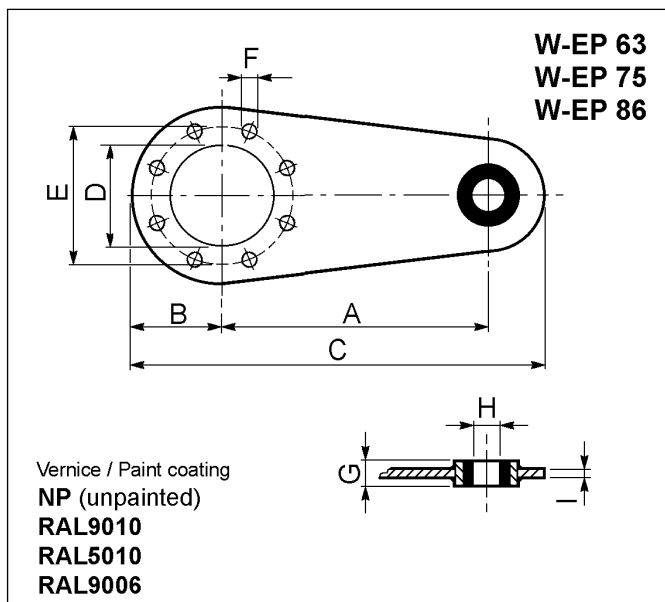
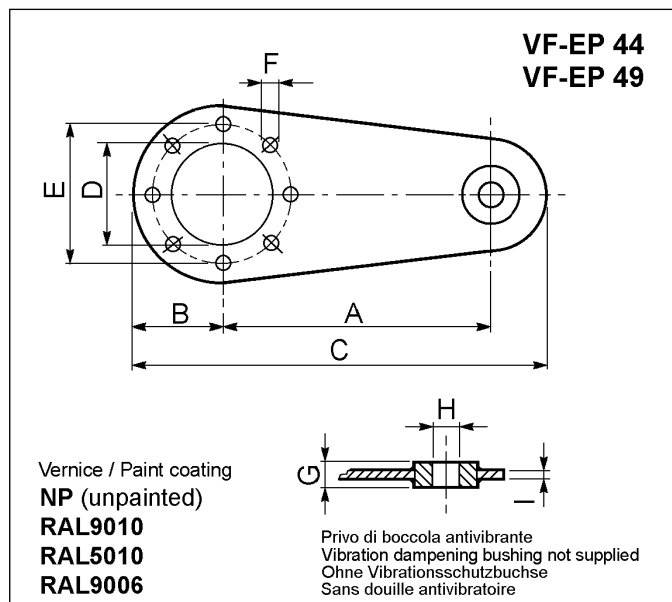
	C	D	H	F	F1	F2	L	V
VF-EP 44	40	18	42.7	64	6	20.5	149.4	M6x16
VF-EP 49 VF-EP R 49	60	25	63.2	82	8	28	208.4	M8x19
W-EP 63 W-EP R 63	60	25	63.2	120	8	28	246.4	M8x19
W-EP 75 W-EP R 75	60	30	64	127	8	33	255	M10x22
W-EP 86 W-EP R 86	60	35	64	140	10	38	268	M10x22

Braccio di reazione

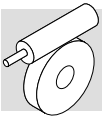
Torque arm

Drehmomentstütze

Bras de réaction



	A	B	C	D	E	F	G	H	I
VF-EP 44P	100	40	157.5	50	65	7	14	8	4
VF-EP 49P	100	55	172.5	68	94	7	14	8	4
W-EP 63P	150	55	233	75	90	9	20	10	6
W-EP 75P	200	63	300	90	110	9	25	20	6
W-EP 86P	200	80	318	110	130	11	25	20	6

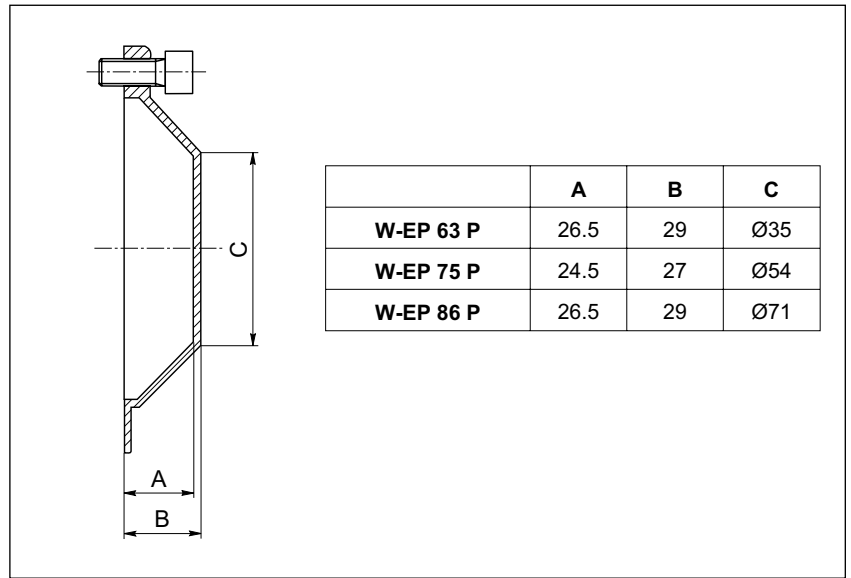
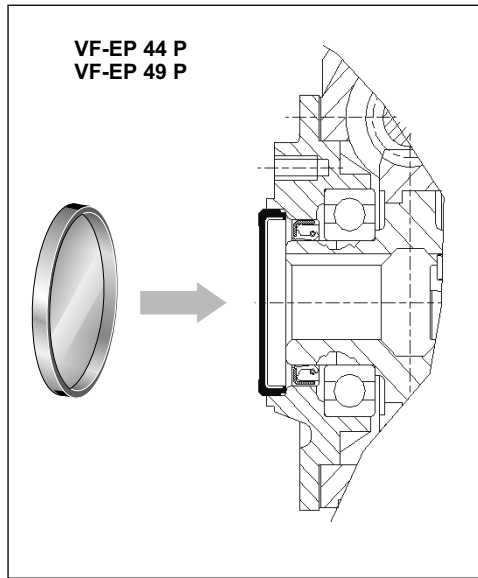


Cappellotto di protezione per riduttori pendolari

Safety cover for shaft mounted units

Schutzdeckel für Aufsteckgetriebe

Capuchon de protection pour réducteurs pendulaires



14 - PERNO MACCHINA

14 - CUSTOMER'S SHAFT

14 - MASCHINENACHSE

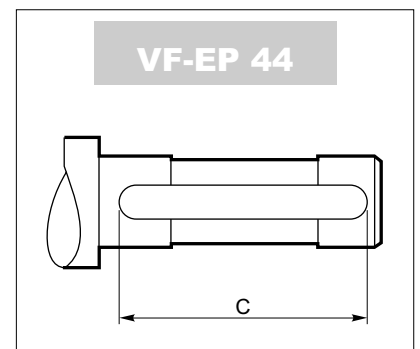
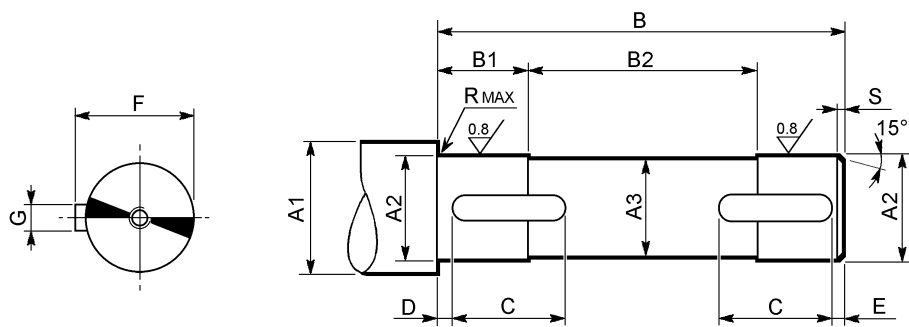
14 - ARBRE MACHINE

Nel realizzare l'albero condotto che si accoppierà con il riduttore consigliamo di utilizzare acciaio di buona qualità e di realizzare le dimensioni come suggerite nello schema seguente.
Suggeriamo inoltre di completare il montaggio con un dispositivo che realizza il bloccaggio assiale dell'albero (non illustrato). Il numero e la dimensione dei relativi fori filettati all'estremità dell'albero saranno determinati dalle diverse esigenze applicative.

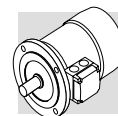
Pivot of driven equipment should be made from high grade alloy steel. Table below shows recommended dimensions for the Customer to consider when designing mating shaft. A device retaining the shaft axially is also recommended (not shown). The number and size of relative tapped holes at shaft end depend on application requirements.

Für die mit dem Getriebe verbundene Antriebswelle, wird empfohlen, hochwertigen Stahl zu verwenden und die im folgenden Schema enthaltenen Abmessungen zu beachten. Es wird außerdem empfohlen, die Montage mit Hilfe einer Vorrichtung, die die Welle axial blockiert (nicht abgebildet), vorzunehmen.
Die Anzahl und die Abmessung des/der Gewindebohrungen an den Wellenenden werden den Einsatzbedingungen gemäß festgelegt.

Pour la réalisation de l'arbre mené d'accouplement avec le réducteur, nous conseillons d'utiliser de l'acier de bonne qualité et de respecter les dimensions indiquées sur le schéma suivant. Il est recommandé de compléter le montage par un dispositif de blocage axial de l'arbre (non illustré). Le nombre et les dimensions des orifices filetés correspondants à l'extrémité de l'arbre sont déterminés par les différentes exigences d'application.



	A1	A2	A3	B	B1	B2	C	D	E	F	G	R	S	UNI 6604
VF-EP 44	≥ 23	18 f7	17	62	22.5	17	50	6	6	20.5	6 h9	0.5	1.5	6x6x50 A
VF-EP 49	≥ 30	25 f7	24	80	20.5	39	20	2	2	28	8 h9	1	1.5	8x7x20 A
W-EP 63	≥ 30	25 f7	24	118	38	42	35	2	2	28	8 h9	1	1.5	8x7x35 A
W-EP 75	≥ 35	28 f7	27	125	38	49	40	2	2	31	8 h9	1	1.5	8x7x40 A
	≥ 35	30 f7	29	125	38	49	40	2	2	33	8 h9	1	1.5	8x7x40 A
W-EP 86	≥ 42	35 f7	34	138	43	52	40	2	2	38	10 h9	1.5	1.5	10x8x40 A



15 - MOTORI ELETTRICI
SERIE BN-EP, M-EP

15 - ELECTRIC MOTORS
BN-EP, M-EP

15 - ELEKTROMOTOREN
SERIE BN-EP, M-EP

15 - MOTEURS ELECTRIQUES
SERIE BN-EP, M-EP

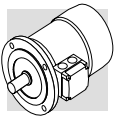
M1 - SIMBOLOGIA E
UNITÀ DI MISURA

M1 - SYMBOLS AND UNITS
OF MEASUREMENT

M1 - SYMBOLE UND
MAßEINHEITEN

M1 - SYMBOLES ET UNITES
DE MESURE

Simb. Symb.	U.m. Einheit	Descrizione	Description	Beschreibung	Description
$\cos\varphi$	–	Fattore di potenza	Power factor	Leistungsfaktor	Facteur de puissance
η	–	Rendimento	Efficiency	Wirkungsgrad	Rendement
f_m	–	Fattore correttivo della potenza	Power adjusting factor	Leistungskorrekturfaktor	Facteur de correction de la puissance
I	–	Rapporto di intermittenza	Cyclic duration factor	Relative Einschaltdauer	Rapport d'intermittence
I_N	[A]	Corrente nominale	Rated current	Nennstrom	Courant nominal
I_S	[A]	Corrente di spunto	Locked rotor current	Kurzschlußstrom	Courant de démarrage
J_C	[Kgm ²]	Momento di inerzia del carico	Load moment of inertia	Massenträgheitsmoment der externen Massen	Moment d'inertie de la charge
J_M	[Kgm ²]	Momento di inerzia motore	Moment of inertia	Trägheitsmoment	Moment d'inertie du moteur
K_C	–	Fattore di coppia	Torque factor	Drehmomentfaktor	Facteur de couple
K_d	–	Fattore di carico	Load factor	Lastfaktor	Facteur de charge
K_J	–	Fattore di inerzia	Inertia factor	Trägheitsfaktor	Facteur d'inertie
M_A	[Nm]	Coppia accelerante media	Mean breakaway torque	Losbrechmoment	Couple d'accélération moyen
M_B	[Nm]	Coppia frenante	Brake torque	Bremsemoment	Couple du frein
M_N	[Nm]	Coppia nominale	Rated torque	Nennmoment	Couple nominal
M_L	[Nm]	Coppia resistente media	Counter-torque during acceleration	Lastmoment	Couple résistant moyen
M_S	[Nm]	Coppia di spunto	Starting torque	Startmoment	Couple de démarrage
n	[min ⁻¹]	Velocità nominale	Rated speed	Nennzahl	Vitesse nominale
P_B	[W]	Potenza assorbita dal freno a 20°C	Power drawn by the brake at 20°C	Leistungsaufnahme der Bremse bei 20°C	Puissance absorbée par le frein à 20°C
P_n	[kW]	Potenza nominale	Motor rated power	Nennleistung	Puissance nominale
P_r	[kW]	Potenza richiesta	Required power	Benötigte Leistung	Puissance nécessaire
t_1	[ms]	Ritardo di sblocco del freno con alimentatore a semionda	Brake response time with one-way rectifier	Ansprechzeit Bremse mit Einweg-Gleichrichter	Temps de déblocage du frein avec alimentation à demi-onde
t_{1s}	[ms]	Tempo di sblocco del freno con alimentatore a controllo elettronico	Brake response time with electronic-controlled rectifier	Ansprechzeit Bremse mit elektronisch gesteuertem Gleichrichter	Temps de déblocage du frein avec alimentation à contrôle électronique
t_2	[ms]	Ritardo di frenatura con disgiunzione lato c.a.	Brake reaction time with a.c. disconnect	Einfallszeit Bremse bei Unterbrechung der Stromversorgung WS	Retard de freinage avec coupure coté c.a.
t_{2c}	[ms]	Ritardo di frenatura con disgiunzione circuito c.a. e c.c.	Brake reaction time with a.c. and d.c. disconnect	Einfallszeit Bremse bei Unterbrechung der Stromversorgung WS und GS	Retard de freinage avec coupure coté c.a. et c.c.
t_a	[°C]	Temperatura ambiente	Ambient temperature	Umgebungstemperatur	Température ambiante
t_f	[min]	Tempo di funzionamento a carico costante	Work time at constant load	Betriebsdauer unter Nennbelastung	Temps de fonctionnement à charge constante
t_r	[min]	Tempo di riposo	Rest time	Aussetzzeit	Temps de repos
W	[J]	Lavoro di frenatura accumulato tra due regolazioni del traferro	Braking work between service interval	Bremsenergie zwischen zwei Einstellungen	Energie de freinage accumulée entre deux réglages de l'entrefer
W_{max}	[J]	Energia massima per singola frenatura	Maximum brake work for each braking	Max. Bremsarbeit pro Bremsvorgang	Energie maxi par freinage
Z	[1/h]	N° di avviamenti ammissibili, a carico	Permissible starting frequency, loaded	Schalhäufigkeit Nennbetrieb	Nombre de démarrages admissibles en charge
Z_0	[1/h]	N° di avviamenti ammissibili a vuoto (I = 50%)	Max. permissible unloaded starting frequency (I = 50%)	Max. Schalhäufigkeit im Leerlauf (relative Einschalt-dauer I = 50%)	Nombre de démarrages admissible à vide (I = 50%)



M2 - CARATTERISTICHE GENERALI

Programma di produzione

I motori elettrici asincroni trifase del programma di produzione della BONFIGLIOLI RIDUTTORI sono previsti nelle forme costruttive base IMB5, IMB14 e loro derivate con le seguenti polarità: 2, 4, 6. Nel presente catalogo sono evidenziate inoltre, le caratteristiche tecniche dei motori in versione integrata, tipo M-EP.

Normative

I motori descritti in questo catalogo sono costruiti in accordo alle Norme ed unificazioni applicabili evidenziate nella tabella seguente.

M2 - GENERAL CHARACTERISTICS

Production range

The asynchronous three-phase electric motors of BONFIGLIOLI RIDUTTORI's production, are available in basic designs IMB5 and IMB14 and derived versions, with the following polarities: 2, 4, 6. The technical characteristics of compact motors, M-EP type, are also supplied in this manual.

Standards

The motors described in this catalogue are manufactured to the applicable standards shown in the following table.

M2 - ALLGEMEINE EIGENSCHAFTEN

Produktprogramm

Die Dreiphasen-Asynchronmotoren aus dem Produktprogramm von BONFIGLIOLI RIDUTTORI gibt es in den Grundbauformen IMB5, IMB14 und deren Ableitungen mit folgenden Polzahlen: 2, 4, 6. Im vorliegenden Katalog sind außerdem die technischen Eigenschaften der Motoren in Kompaktausführung hervorgehoben.

Normen

Die in diesem Katalog beschriebenen Motoren sind in Übereinstimmung mit den in der folgenden Tabelle angegebenen einschlägigen Normen und Vereinlichungsrichtlinien konstruiert worden.

M2 - CARACTERISTIQUES GENERALES

Programme de production

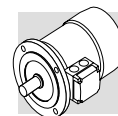
Les moteurs électriques asynchrones triphasés du programme de production de BONFIGLIOLI RIDUTTORI sont prévus dans les formes de construction de base IMB5, IMB14 et leur dérivés avec les polarités suivantes: 2, 4, 6. Dans le présent catalogue sont également mises en évidence les caractéristiques techniques des moteurs en version compacte, type M-EP.

Réglementations

Les moteurs décrits dans ce catalogue sont construits en accord avec les Normes et standardisations applicables mises en évidence dans le tableau ci-dessous.

(A1)

Titolo / Title / Titel / Titre	CEI	IEC
Prescrizioni generali per macchine elettriche rotanti <i>General requirements for rotating electrical machines</i> Allgemeine Vorschriften für umlaufende elektrische Maschinen <i>Prescriptions générales pour machines électriques tournantes</i>	CEI EN 60034-1	IEC 60034-1
Marcatura dei terminali e senso di rotazione per macchine elettriche rotanti <i>Terminal markings and direction of rotation of rotating machines</i> Kennzeichnung der Anschlußklemmen und Drehrichtung von umlaufenden elektrischen Maschinen <i>Définitions des bornes et sens de rotation pour machines électriques tournantes</i>	CEI 2-8	IEC 60034-8
Metodi di raffreddamento delle macchine elettriche <i>Methods of cooling for electrical machines</i> Verfahren zur Kühlung von elektrischen Maschinen <i>Méthodes de refroidissement des machines électriques</i>	CEI EN 60034-6	IEC 60034-6
Dimensioni e potenze nominali per macchine elettriche rotanti <i>Dimensions and output ratings for rotating electrical machines</i> Auslegung der Nennleistung von umlaufenden elektrischen Maschinen <i>Dimensions, puissances nominales pour machines électriques tournantes</i>	EN 50347	IEC 60072
Classificazione dei gradi di protezione delle macchine elettriche rotanti <i>Classification of degree of protection provided by enclosures for rotating machines</i> Klassifizierung der Schutzart von umlaufenden elektrischen Maschinen <i>Classification des degrés de protection des machines électriques tournantes</i>	CEI EN 60034-5	IEC 60034-5
Limiti di rumorosità <i>Noise limits</i> Geräuschgrenzwerte <i>Limites de bruit</i>	CEI EN 60034-9	IEC 60034-9
Segle di designazione delle forme costruttive e dei tipi di installazione <i>Classification of type of construction and mounting arrangements</i> Abkürzungen zur Kennzeichnung der Bauform und der Einbaulagen <i>Sigles de dénomination des formes de construction et des types d'installation</i>	CEI EN 60034-7	IEC 60034-7
Tensione nominale per i sistemi di distribuzione pubblica dell'energia elettrica a bassa tensione <i>Rated voltage for low voltage mains power</i> Nennspannung für öffentliche NS-Stromverteilungssysteme <i>Tension nominale pour les systèmes de distribution publique de l'énergie électrique en basse tension</i>	CEI 8-6	IEC 60038
Grado di vibrazione delle macchine elettriche <i>Vibration level of electric machines</i> Schwingstärke bei elektrischen Maschinen <i>Degré de vibration des machines électriques</i>	CEI EN 60034-14	IEC 60034-14



I motori corrispondono inoltre alle Norme straniere adeguate alle IEC 60034-1 e qui riportate.

The motors also comply with foreign standards adapted to IEC 60034-1 as shown here below.

Die Motoren entsprechen außerdem den an die IEC-Norm 60034-1 angepaßten ausländischen Normen, die in der folgenden Tabelle genannt werden.

En outre, les moteurs correspondent aux Normes étrangères adaptées aux IEC 60034-1 indiquées dans le tableau ci-dessous.

(A2)

DIN VDE 0530	Germania	Germany	Deutschland	Allemagne
BS5000 / BS4999	Gran Bretagna	Great Britain	Großbritannien	Grande Bretagne
AS 1359	Australia	Australia	Australien	Australie
NBNC 51 - 101	Belgio	Belgium	Belgien	Belgique
NEK - IEC 34	Norvegia	Norway	Norwegen	Norvège
NF C 51	Francia	France	Frankreich	France
OEVE M 10	Austria	Austria	Österreich	Autriche
SEV 3009	Svizzera	Switzerland	Schweiz	Suisse
NEN 3173	Paesi Bassi	Netherlands	Niederlande	Pays Bas
SS 426 01 01	Svezia	Sweden	Schweden	Suède

CUS

MOTORI PER USA E CANADA

I motori BN-EP ed M-EP sono disponibili in esecuzione NEMA Design C (per le caratteristiche elettriche), certificata in conformità alle norme CSA (Canadian Standard) C22.2 N° 100 e UL (Underwriters Laboratory) UL 1004 con targhetta riportante entrambi i marchi sotto illustrati, specificare in questo caso l'opzione CUS.

MOTORS FOR USA AND CANADA

BN-EP and M-EP motors are available in NEMA Design C configuration (concerning electrical characteristics), certified to CSA (Canadian standard) C22.2 No. 100 and UL (Underwriters Laboratory) UL 1004. By specifying the option CUS the name plate is marked with both symbols shown here below.

MOTOREN FÜR DIE USA UND KANADA

Die BN-EP/M-EP-Motoren sind in der Ausführung NEMA, Design C (aufgrund der elektrischen Eigenschaften), den Normen CSA (Canadian Standard) C22.2 Nr 100 und UL (Underwriters Laboratory) UL 1004 gemäß zertifiziert. Durch Spezifizieren der Option CUS wird das Typenschild mit den nachstehend aufgeführten Symbolen gekennzeichnet.

MOTEURS POUR ETATS-UNIS ET CANADA

Les moteurs BN-EP et M-EP sont disponibles en exécution NEMA Design C (pour les caractéristiques électriques), certifiée conforme aux normes CSA (Canadian Standard) C22.2 N°100 et UL (Underwriters Laboratory) UL 1004 avec une plaque signalétique indiquant chacun des symboles ci-dessous, dans ce cas, spécifier l'option CUS.



Le tensioni delle reti di distribuzione americane e le corrispondenti tensioni nominali da specificare per il motore sono indicate nella tabella seguente:

US power mains voltages and the corresponding rated voltages to be specified for the motor are indicated in the following table:

Die Spannungen der amerikanischen Verteilernetze und die entsprechenden tens-Nennspannungen, die bei den Motoren angegeben werden müssen, können der folgenden Tabelle entnommen werden:

Les tensions des réseaux de distribution américains ainsi que les tensions nominales à spécifier par le moteur sont indiquées dans le tableau suivant :

(A3)

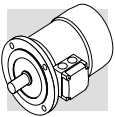
Frequenza / Frequency Frequenz / Fréquence	Tensione di rete / Mains voltage Netzspannung / Tension de réseau	V _{mot}
60 Hz	208 V	200 V
	240 V	230 V
	480 V	460 V
	600 V	575 V

I motori dotati di collegamento YY/Y (es. 230/460-60; 220/440-60) presentano di serie una morsetteria a 9 terminali. Per le stesse esecuzioni, e inoltre per l'alimentazione 575V-60Hz, la potenza di targa corrisponde a quella normalizzata a 50Hz.

Motors with YY/Y connection (e.g. 230/460-60; 220/440-60) feature, as standard, a 9-stud terminal board. For same executions, as well as for 575V-60Hz supply, the nominal rating is coincident with the correspondent 50Hz rating.

Motoren mit YY/Y-Anschluss (z.B. 230/460-60; 220/440-60) sind standardmäßig mit 9 Pins auf dem Klemmbrett ausgeführt. Für gleiche Ausführungen, ebenso wie für 575V-60Hz, die Nennleistung ist gleich mit der entsprechenden 50 Hz-Leistung.

Les moteurs avec connexion YY/Y (ex. 230/460-60; 220/440-60) presentent, en standard, une plaque à borne avec 9 bornes. Pour les memes executions, et aussi pour l'alimentation 575V-60Hz, la puissance de plaque correspond à celle normalisé à 50Hz.



Direttive CEE 73/23 (LVD) e CEE 89/336 (EMC)

I motori delle serie BN-EP ed M-EP sono conformi ai requisiti delle Direttive CEE 73/23 (Direttiva Bassa Tensione) e CEE 89/336 (Direttiva Compatibilità Elettromagnetica), e riportano in targa la marcatura CE.

Per quanto riguarda la Direttiva EMC, la costruzione è in accordo alle Norme CEI EN 60034-1 sez. 12, EN 50081, EN 50082.

I motori soddisfano inoltre le prescrizioni della Norma CEI EN 60204-1 "Equipaggiamento elettrico delle macchine".

È responsabilità del costruttore o dell'assemblatore dell'apparecchiatura che incorpora i motori come componenti garantire la sicurezza e la conformità alle direttive del prodotto finale.

Directives 73/23/EEC (LVD) and 89/336/EEC (EMC)

BN-EP and M-EP motors meet the requirements of Directives 73/23/EEC (Low Voltage Directive) and 89/336/EEC (Electromagnetic Compatibility Directive) and their name plates bear the CE mark.

As for the EMC Directive, construction is in accordance with standards CEI EN 60034-1 Sect. 12, EN 50081, EN50082.

Motors also meet the requirements of standard CEI EN 60204-1 "Electrical equipment of machines".

The responsibility for final product safety and compliance with applicable directives rests with the manufacturer or the assembler who incorporate the motors as component parts.

Richtlinien EWG 73/23 (LVD) und EWG 89/336 (EMC)

Die Motoren der Serie BN-EP und M-EP entsprechen den Anforderungen der Richtlinien EWG 73/23 (Richtlinie - Niederspannung) und CEE 89/336 (Richtlinie - elektromagnetische Kompatibilität) und sind mit dem CE-Zeichen ausgestattet.

Im Hinblick auf die Richtlinie EMC entspricht die Konstruktion den Normen CEI EN 60034-1, Abschn. 12, EN 50081, EN 50082.

Die Motoren entsprechen darüber hinaus den von der Norm CEI EN 60204-1 "Elektrische Maschinenausstattung" gegebenen Vorschriften.

Es liegt in der Verantwortung des Herstellers oder es Monteurs der Ausrüstung, in der die Motoren als Komponenten montiert werden, die Sicherheit und die Übereinstimmung mit den Richtlinien des Endprodukts zu gewährleisten.

Directives CEE 73/23 (LVD) et CEE 89/336 (EMC)

Les moteurs de la série BN-EP et M-EP sont conformes aux conditions requises par les Directives CEE 73/23 (Directive Basse Tension) et CEE 89/336 (Directive Compatibilité Electromagnétique), et le marquage CE est indiqué sur la plaque signalétique.

En ce qui concerne la Directive EMC, la fabrication répond aux Normes CEI EN 60034-1 Sect. 12, EN 50081, EN 50082.

Les moteurs répondent aussi aux prescriptions de la Norme CEI EN 60204-1 "Equipement électrique des machines".

Le fabricant ou le monteur de la machine qui comprend les moteurs comme composant est responsable et doit se charger de garantir la sécurité et la conformité aux directives du produit final.

Rendimento - Accordo CEMEP

Con l'obiettivo di ridurre significativamente il consumo europeo di energia elettrica mediante la sensibilizzazione degli utenti all'uso di motori maggiormente efficienti, la Commissione Europea per l'Energia e il CEMEP hanno concordato le condizioni ricorrenti per la classificazione dei motori elettrici in classi di rendimento denominate, in senso decrescente, **eff1**, **eff2** ed **eff3**.

Oggetto di questo accordo sono solamente i motori trifase standard in c.a. a 2 e 4 poli, costruzione chiusa con rotore a gabbia di scoiattolo, ventilazione esterna e potenza all'albero compresa fra 1,1 e 90 kW, alimentazione a 400V - 50 Hz in servizio continuo S1.

È facoltà dei costruttori di motori elettrici decidere di classificare volontariamente i propri prodotti in una delle tre classi di rendimento sopra citate. In questo caso essi devono apporre sulla targa il marchio relativo alla classe di rendimento applicabile ed inserire, fra i dati tecnici, i valori di rendimento a pieno carico ed a $\frac{3}{4}$ del carico nominale.

I motori Bonfiglioli ricompresi nell'oggetto di questo accordo sono conformi alla classe di rendimento **eff2** e sono pertanto chiaramente identificati in targa tramite il logo sotto riportato:

Efficiency - the CEMEP agreement

*CEMEP, the European Committee of Manufacturers of Electrical Machines and Power Electronics hopes to reduce electrical energy consumption in Europe by informing users of the efficiency of electrical motors. As a contribution in this direction, CEMEP has recently published an agreement stating the specifications for electric motor energy efficiency classes **eff1**, **eff2** and **eff3** (listed in order of decreasing efficiency).*

The CEMEP agreement covers only standard, 2 and 4 pole, three phase, AC motors, of closed rotor and squirrel cage construction, with external ventilation and rated power at the output shaft of 1.1 to 90 kW, for use with a 400V - 50 Hz power supply under S1 continuous duty conditions.

It is left up to individual electric motor manufacturers to classify their products in one of the three above classes. If they decide to do so, they must apply the relevant efficiency mark to the motor and include, together with all the other relevant technical specifications, the measured efficiency figures for full rated load and $\frac{3}{4}$ rated load.

*Under the terms of this agreement, Bonfiglioli's electric motors conform to efficiency class **eff2** and are clearly identified as such by the following mark on the data plate:*

Wirkungsgrad - die CEMEP Vereinbarung

CEMEP, der europäische Herstellerverband von elektrischen Maschinen und Leistungs-Elektronik hofft, den elektrischen Energieverbrauch in Europa, durch Informationen über die Wirkungsgrade von elektrischen Motoren an die Benutzer, zu reduzieren.

Als Beitrag in dieser Richtung, hat die CEMEP vor kurzem eine Vereinbarung veröffentlicht, die die Energie-Effizienz-Klassen **eff1**, **eff2** und **eff3** für Elektromotoren spezifiziert. (Aufgelistet nach abnehmendem Wirkungsgrad).

Die CEMEP Vereinbarung beinhaltet nur 2 und 4 polige Drehstrommotoren mit geschlossenem Rotor als Kurzschlussläufer, integriertem Lüfter, Nennleistungen an der Abtriebswelle von 1.1 - 90 kW, mit einer Energieversorgung von 400V - 50Hz und der Betriebsart S1 (Dauerbetrieb).

Es bleibt den einzelnen Elektromotoren Herstellern überlassen, ihre Produkte nach einer der drei oben benannten Effizienz-Klassen zu klassifizieren. Wenn sie sich dazu entscheiden, müssen sie die relevante Markierung auf dem Motor anbringen und zusammen mit all den anderen relevanten technischen Einzelheiten, die gemessenen Wirkungsgradangaben bei Voll- und Dreiviertellast ausweisen.

Unter den Bedingungen dieser Vereinbarung entsprechen die elektrischen Motoren von Bonfiglioli der Effizienz-Klasse **eff2** und werden als solche durch die folgende Markierung auf dem Typenschild deutlich gekennzeichnet:

Rendement - L'accord CEMEP

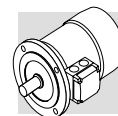
*La Commission Européenne sur l'Energie et le CEMEP (European Committee of Manufacturers of Electrical Machines and Power Electronics), espère réduire de façon sensible la consommation européenne d'énergie électrique à travers l'information sur l'efficience des moteurs électriques. Pour ce faire, ils ont fixés une classification des moteurs électriques en « classes de rendement » appelée, en sens décroissant d'efficience : **eff1**, **eff2** et **eff3**.*

Font partie de cet accord seulement les moteurs triphasés standard en c.a. à 2 et 4 pôles, de type fermé et rotor à cage, ventilation extérieure et puissance à l'arbre comprise entre 1,1 et 90 KW, alimentation à 400V- 50 Hz en service continue S1.

C'est au choix de chaque constructeur de moteurs électriques de décider de classer ces produits dans une des trois classes de rendement ci-dessus. Dans ce cas, le constructeur doit faire apparaître le logo de la classe de rendement sur la plaque marque et introduire, dans les caractéristiques techniques, les valeurs de rendement à pleine charge et à $\frac{3}{4}$ de la charge nominale.

*Le moteurs Bonfiglioli concernés dans cet accord, sont conformes à la classe de rendement **eff2** et de conséquence ils présentent, sur la plaque marque, le logo suivant :*





Tolleranze

Secondo le Norme sono ammesse le tolleranze indicate nella tabella seguente sulle grandezze garantite.

Tolerances

As per the Norms applicable the tolerances here below apply to the following quantities.

Toleranzen

Die Normen lassen die in folgenden Tabelle genannten Toleranzen bei den garantierten Größen zu.

Tolérances

Selon les Normes, les tolérances indiquées dans le tableau ci-dessous sont admises sur les tailles garanties.

(A4)

-0.15 (1 - η) P \leq 50kW	Rendimento	Efficiency	Wirkungsgrad	Rendement
$-(1 - \cos\phi)/6$ min 0.02 max 0.07	Fattore di potenza	Power factor	Leistungsfaktor	Facteur de puissance
$\pm 20\%$ *	Scorrimento	Slip	Schlupf	Glissement
+20%	Corrente a rotore bloccato	Locked rotor current	Strom bei blockiertem Läufer	Courant à rotor bloqué
-15% +25%	Coppia a rotore bloccato	Locked rotor torque	Drehmoment bei blockiertem Läufer	Couple à rotor bloqué
-10%	Coppia max	Max. torque	Max. Drehmoment	Couple max

* $\pm 30\%$ per motori con Pn < 1 kW

* $\pm 30\%$ for motors with Pn < 1 kW

* $\pm 30\%$ für Motoren mit Pn < 1 kW

* $\pm 30\%$ pour moteurs avec Pn < 1 kW

M3 - CARATTERISTICHE MECCANICHE

Forme costruttive

I motori serie BN-EP sono previsti nelle forme costruttive indicate in tabella (A5) secondo le Norme CEI EN 60034-14.

Le forme costruttive sono le seguenti:

IM B5 (base)
IM V1, IM V3 (derivate)

IM B14 (base)
IM V18, IM V19 (derivate)

I motori in forma costruttiva IM B5 possono essere installati nelle posizioni IM V1 e IM V3; i motori in forma costruttiva IM B14 possono essere installati nelle posizioni IM V18 e IM V19. In questi casi, sulla targa del motore sarà indicata la forma costruttiva base IM B5 o IM B14. Nelle forme costruttive dove il motore assume una posizione verticale con albero in basso, si consiglia di richiedere l'esecuzione con tettuccio parapiooggia. Tale esecuzione, presente nelle opzioni, va richiesta espressamente in fase di ordine in quanto non è prevista nella versione base.

M3 - MECHANICAL FEATURES

Versions

IEC-normalised BN-EP motors are available in the design versions indicated in table (A5) as per Standards CEI EN 60034-14.

Mounting versions are:

IM B5 (basic)
IM V1, IM V3 (derived)

IM B14 (basic)
IM V18, IM V19 (derived)

IM B5 design motors can be installed in positions IM V1 and IM V3; IM B14 design motors can be installed in positions IM V18 and IM V19. In such cases, the basic design IM B5 or IM B14 is indicated on the motor name plate. In design versions with a vertically located motor and shaft downwards, it is recommended to request the drip cover. This facility, included in the option list should be specified when ordering as it does not come as a standard device.

M3 - MECHANISCHE EIGENSCHAFTEN

Bauformen

Die Motoren der Serie BN-EP weisen die in der Abbildung (A5) angegebene Bauform gemäß den Normen CEI EN 60034-14 auf.

Die Bauformen sind:

IM B5 (Grundmodell)
IM V1, IM V3 (Ableitungen)

IM B14 (Grundmodell)
IM V18, IM V19 (Ableitungen)

Die Motoren mit der Bauform IM B5 können mit den Einbaulagen IM V1 und IM V3 eingebaut werden; die Motoren mit der Bauform IM B14 können mit den Einbaulagen IM V18 und IM V19 eingebaut werden. In diesen Fällen ist auf dem Leistungsschild des Motors die Bauform IM B5 oder IM B14 angegeben. Bei Bauformen mit vertikaler Lage des Motors und nach unten gerichteter Welle wird die Ausführung mit Regenschutzabdeckung empfohlen. Dieses wahlweise Zubehör muß ausdrücklich zum Zeitpunkt der Bestellung verlangt werden, da es bei der Grundausführung nicht vorgesehen ist.

M3 - CARACTERISTIQUES MECANIKES

Formes de construction

Les moteurs série BN-EP sont prévus dans les formes de construction indiquées sur le tableau (A5) selon les normes CEI EN 60034-14.

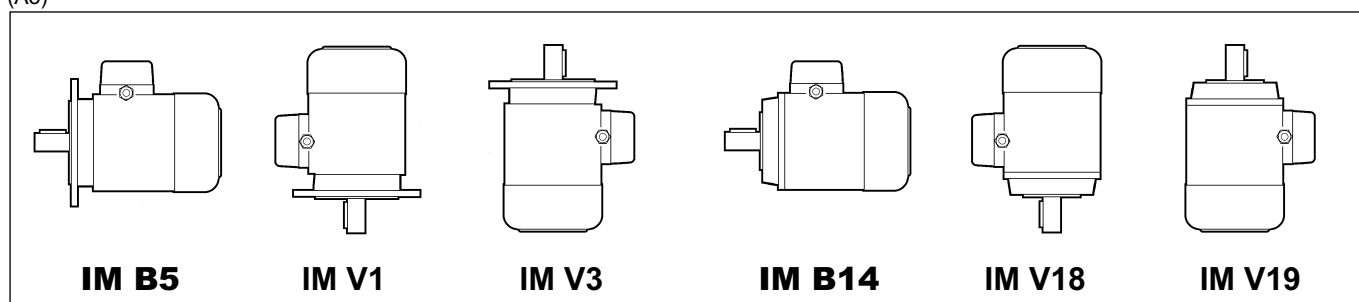
Les formes de construction sont les suivantes:

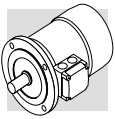
IM B5 (base)
IM V1, IM V3 (dérivées)

IM B14 (base)
IM V18, IM V19 (dérivées)

Les moteurs en forme de construction IM B5 peuvent être installés dans les positions IM V1 et IM V3; les moteurs en forme de construction IM B14 peuvent être installés dans les positions IM V18 et IM V19. Dans ces cas, la forme de construction base IM B5 ou IM B14 sera indiquée sur la plaque du moteur. Dans les formes de construction où le moteur présente une position verticale avec arbre vers le bas, nous conseillons de demander l'exécution avec capot de protection contre la pluie. Cette exécution, prévue dans les options, doit être expressément demandée en phase de commande étant donné qu'elle n'est pas prévue dans la version de base.

(A5)





I motori in forma flangiata possono essere forniti con dimensioni di accoppiamento ridotte, come riportato in tabella (A6) - esecuzioni **B5R**, **B14R**.

Flanged motors can be supplied with a reduced mounting interface, as shown in chart (A6) below.

Die Motoren in der Auslegung mit Flansch können mit reduzierten Passmassen gemäß Tabelle (A6) - Versionen **B5R**, **B14R** geliefert werden.

*Les moteurs avec forme à bride peuvent être fournis avec des tailles d'accouplement réduites, comme indiqué dans le tableau (A6) - exécutions **B5R**, **B14R**.*

(A6)

	BN-EP 71	BN-EP 80	BN-EP 90	BN-EP 100	BN-EP 112
	DxE - Ø				
B5R ⁽¹⁾	11x23 - 140	14x30 - 160	19x40 - 200	24x50 - 200	24x50 - 200
B14R ⁽²⁾	11x23 - 90	14x30 - 105	19x40 - 120	24x50 - 140	—

⁽¹⁾ flangia con fori passanti

⁽¹⁾ flange with through holes

⁽¹⁾ Flansch mit durchgehenden Bohrungen

⁽¹⁾ bride avec orifices passants

⁽²⁾ flangia con fori filettati

⁽²⁾ flange with threaded holes

⁽²⁾ Flansch mit Gewindebohrungen

⁽²⁾ bride avec orifices filetés

IP..

Grado di protezione

I motori tipo **_EP** sono previsti nella soluzione standard con un grado di protezione IP56 in accordo alle Norme CEI 2-16 / IEC 34-5.

Per installazione all'aperto i motori debbono essere protetti dall'irraggiamento diretto e, nel caso di montaggio in posizione verticale con l'albero in basso, è necessario prevedere il tettuccio di protezione (opzione **RC**).

Degree of protection

*Standard **_EP** motors are IP56 protected to standard IEC 34-5/CEI 2-16.*

For outdoors installation motors must be protected from direct sun radiation and exposure to weather.

*If mounted vertically down a drip cover (option **RC**) should be specified.*

Schutzart

Die Motoren typ **_EP** verfügen in der Standardausführung gemäß den Normen CEI 2-16 und IEC 34-5 über die Schutzart IP56.

Bei Installation im Freien müssen die Motoren vor direkter Sonneneinstrahlung geschützt und, wenn bei vertikaler Einbaulage und Welle nach unten, mit einer Schutzabdeckung versehen werden (Option **RC**).

Degré de protection

*Les moteurs type **_EP** sont prévus dans la version standard avec un degré de protection IP55 (IP54 pour moteur frein) conformément aux normes CEI 2-16 / IEC 34-5.*

*Pour l'installation à ciel ouvert, les moteurs doivent être protégés du rayonnement direct et dans le cas de montage en position verticale, avec l'arbre en bas, il est nécessaire de prévoir un capot de protection (option **RC**).*

Ventilazione

I motori sono raffreddati mediante ventilazione esterna (IC 411 secondo CEI EN 60034-6) e sono provvisti di ventola radiale in plastica che funziona in entrambi i sensi di rotazione.

L'installazione deve assicurare una distanza minima dalla calotta copriventola alla parete in modo da non avere impedimenti all'ingresso aria e permettere la possibilità di eseguire l'opportuna manutenzione del motore.

Cooling

The motors are externally ventilated (IC 411 to CEI EN 60034-6) and are equipped with a plastic fan working in both directions.

The motors must be installed allowing sufficient space between fan cowl and the nearest wall to ensure free air intake and allow access for maintenance purposes on motor.

Lüftung

Die Motoren sind eigenbelüftet (IC 411 gemäß CEI EN 60034-6) und verfügen über ein Radiallüfterrad aus Kunststoff, das in beiden Drehrichtungen arbeiten kann. Bei der Installation muß sichergestellt werden, daß die Lüfterradabdeckung soweit von der Wand entfernt ist, daß der Lufteintritt nicht behindert wird, und daß der Motor problemlos gewartet werden können.

Ventilation

Les moteurs sont refroidis à l'aide d'une ventilation extérieure (IC 411 selon CEI EN 60034-6) et sont dotés d'un ventilateur à ailettes en plastique qui fonctionne dans les deux sens de rotation. L'installation doit assurer une distance minimum entre le capot de protection du ventilateur et la paroi afin de permettre une bonne circulation de l'air et rendre plus aisé l'entretien du moteur.

Senso di rotazione

È possibile il funzionamento in entrambi i sensi di rotazione. Con collegamento dei morsetti U1,V1,W1 alle fasi di linea L1,L2,L3 si ha rotazione oraria vista dal lato accoppiamento, mentre la marcia antioraria si ottiene scambiando fra loro due fasi.

Direction of rotation

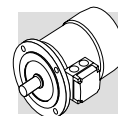
Rotation is possible in both directions. If terminals U1, V1, and W1 are connected to line phases L1,L2 and L3, clockwise rotation (looking from drive end) is obtained. For counterclockwise rotation, switch two phases.

Drehrichtung

Der Betrieb in beiden Drehrichtungen ist möglich. Schließt man die Klemmen U1, V1, W1 an die Phasen L1, L2, L3 an, dreht sich der Motor im Uhrzeigersinn (von der Verbindungsseite her betrachtet); die Drehung im Gegenuhrzeigersinn erhält man, indem man zwei Phasen vertauscht.

Sens de rotation

Un fonctionnement dans les deux sens de rotation est possible. Avec raccordement des bornes U1, V1,W1 aux phases de ligne L1, L2,L3, on a la rotation dans le sens des aiguilles d'une montre vue du côté liaison alors que le sens inverse s'obtient en intervertissant les deux phases entre elles.



Rumorosità

I valori di rumorosità, rilevati secondo il metodo previsto dalle Norme ISO 1680, sono contenuti entro i livelli massimi previsti dalle Norme CEI EN 60034-9.

Noise

Noise levels, measured using the method prescribed by ISO 1680 Standards, are within the maximum levels specified by Standards CEI EN 60034-9.

Geräuschpegel

Die mit der von der ISO-Norm 1680 vorgesehenen Methoden gemessenen Lärmstärkewerte liegen innerhalb der gemäß den Normen CEI EN 60034-9 zulässigen Höchstgrenzen.

Niveau de bruit

Les valeurs relevées selon la méthode prévue par les normes ISO 1680 sont situées sous les niveaux maximum prévus par les normes CEI EN 60034-9.

Vibrazioni ed equilibratura

Tutti i rotor sono equilibrati con mezza linguetta e rientrano nei limiti di intensità di vibrazione previsti dalle Norme CEI EN 60034-14. Per particolari esigenze di silenziosità potrà essere previsto, a richiesta, un'esecuzione antivibrante in grado ridotto R. La tabella seguente riporta i valori della velocità efficace di vibrazione per equilibratura standard (N) e incrementata (R).

Vibrations and balancing

Rotor shafts are balanced with half key fitted and fall within the vibration class N, as per Standard CEI EN 60034-14. If a further reduced noise level is required improved balancing can be optionally requested (class R). Table below shows the value for the vibration velocity for standard (N) and improved (R) balancing.

Schwingungen und Ausgleich

Alle Rotoren werden durch einen halben Federkeil ausgeglichen und fallen somit unter die, von den Normen CEI EN 60034-14 vorgesehenen Schwingungsgradgrenzen. Bei besonderen Anforderungen an die Laufruhe kann auf Anfrage eine schwingungsdämpfende Ausführung in der reduzierten Klasse (R) geliefert werden. Die folgende Tabelle führt die Werte der Ist-Schwingungsgeschwindigkeit für einen normalen (N) und verbesserten (R) Ausgleich auf.

Vibrations et équilibrage

Tous les rotors sont équilibrés avec une demi languette et rentrent dans les limites d'intensité de vibration prévues par les Normes CEI EN 60034-14. En cas d'exigences particulière concernant le niveau de bruit, sur demande, il est possible de réaliser une exécution anti-vibrante, de degré réduit (R). Le tableau ci-dessous indique les valeurs de la vitesse efficace de vibration pour un équilibrage standard (N) et améliorée (R).

(A7)

Grado di vibrazione Vibration class Schwingungsklasse Degré de vibration	Velocità di rotazione Angular velocity Drehungsgeschwindigkeit Vitesse de rotation n [min ⁻¹]	Limiti della velocità di vibrazione Limits of the vibration velocity Grenzen der Schwingungsgeschwindigkeit Limites de la vitesse de vibration [mm/s]
N	600 ≤ n ≤ 3600	1.8
R	600 ≤ n ≤ 1800	0.71
	1800 < n ≤ 3600	1.12

I valori si riferiscono a misure con motore liberamente sospeso e funzionamento a vuoto.

Values refer to measures with freely suspended motor in unloaded conditions.

Die Werte beziehen sich auf die Abmessungen mit stehendem Motor, ohne Getriebe und Leerlauf.

Les valeurs se réfèrent à des mesures avec moteur librement suspendu et fonctionnement à vide.

Morsettiera motore

La morsettiera principale è a sei morsetti per collegamento con capicorda. All'interno della scatola è previsto un morsetto per il conduttore di terra. Le dimensioni dei perni di attacco sono riportate nella tabella seguente. Eseguire i collegamenti secondo gli schemi riportati all'interno della scatola coprimorsetti o nei manuali d'uso.

Terminal box

Terminal board features 6 studs for eyelet terminal connection. A ground terminal is also supplied for earthing of the equipment. Terminals number and type are shown in the following table. Wiring instructions are provided either in the box or in the user manual.

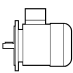
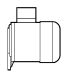
Motorklemmenkasten

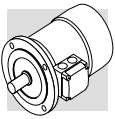
Die Hauptklemmleiste hat 6 Klemmen für den Anschluß mit Kabelschuhen. Im Innern des Klemmenkasten befindet sich eine Klemme für den Erdleiter. Die Abmessungen der Ausschüsse sind in der folgenden Tabelle angegeben. Die Anschlüsse müssen gemäß den Diagrammen im Klemmkasten oder in den Betriebsanweisungen durchgeführt werden.

Bornier moteur

Le bornier principal prévoit six bornes pour raccordement avec cosses. Dans le boîtier se trouve une borne pour le conducteur de terre. Les dimensions des axes de fixation sont reportées dans le tableau ci-dessous. Effectuer les connexions selon les schémas indiqués à l'intérieur du bornier, ou dans les manuels d'utilisation.

(A8)

		N° terminali No. of terminals Klemmen N° bornes	Filettatura terminali Terminal threads Gewinde Filetage bornes	Sezione max del conduttore Wire max cross section area Max. leiterquerschnitt Section max du conducteur mm ²
BN-EP 63, BN-EP 71	M-EP 1	6	M4	2.5
BN-EP 80, BN-EP 90	M-EP 2	6	M4	2.5
BN-EP 100, BN-EP 112	M-EP 3	6	M5	6



Ingresso cavi

Nel rispetto della Norma EN 50262, i fori di ingresso cavi nelle scatole morsettiere presentano filettature metriche della misura indicata nella tabella seguente.

Cable entry

The holes used to bring cables to terminal boxes use metric threads in accordance with standard EN 50262 as indicated in the table here after.

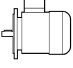
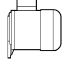
Kabeleingang

Unter Berücksichtigung der Norm EN 50262 verfügen die Kabeleingänge in die Klemmenkästen über metrische Gewinde, deren Maße, der nachstehenden Tabelle entnommen werden können.

Entrée câbles

Dans le respect de la Norme EN 50262, les orifices d'entrée câbles dans les boîtes à bornes présentent des filetages métriques de la taille indiquée dans le tableau ci-dessous.

(A9)

		Ingresso cavi / Cable entry kabeldurchführung / Entrée câbles	Diametro max. cavo allacciabile / Max. cable diameter allowed Max. zulässiger Kabeldurchmesser / Diam. maxi câble
			[mm]
BN-EP 63	—	2 x M20 x 1.5	13
BN-EP 71	M-EP 1	2 x M25 x 1.5	17
BN-EP 80, BN-EP 90	M-EP 2	2 x M25 x 1.5	17
BN-EP 100	M-EP 3	2 x M32 x 1.5	21
		2 x M25 x 1.5	17
BN-EP 112	—	2 x M32 x 1.5	17
		4 x M25 x 1.5	

Cuscinetti

I cuscinetti previsti sono del tipo radiale a sfere con lubrificazione permanente pre-caricati assialmente.

I tipi utilizzati sono indicati nelle tabelle seguenti. La durata nominale a fatica L_{10h} dei cuscinetti, in assenza di carichi esterni applicati è superiore a 40.000 ore, calcolata secondo ISO 281.

DE = lato comando

NDE = lato opposto comando

Bearings

Life lubricated preloaded radial ball bearings are used, types are shown in the chart here under. Calculated endurance lifetime L_{10} , as per ISO 281, in unloaded condition, exceeds 40000 hrs.

DE = drive end

NDE = non drive end

Lager

Bei den Lagern handelt es sich um Radialkugellager mit Dauerschmierung.

Die verwendeten Typen sind in den folgenden Tabellen angegeben.

Die Lebensdauer der Lager bei einer Beanspruchung L_{10h} ist, sofern keine externen Kräfte wirken, über 40.000 Stunden (Berechnung gemäß ISO 281).

DE = Wellenseite

NDE = Lüfterseite

Roulements

Les roulements prévus sont du type radial à billes avec lubrification permanente.

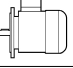
Les types utilisés sont indiqués dans les tableaux ci-dessous.

La résistance à la déformation L_{10h} des roulements en absence de charges extérieures appliquées est supérieure à 40.000 heures calculée selon ISO 281.

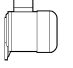
DE = sortie arbre

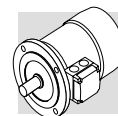
NDE = côté ventilateur

(A10)

	DE	NDE
BN-EP 63	6201 2Z C3	6201 2Z C3
BN-EP 71	6202 2Z C3	6202 2Z C3
BN-EP 80	6204 2Z C3	6204 2Z C3
BN-EP 90	6205 2Z C3	6205 2Z C3
BN-EP 100	6206 2Z C3	6206 2Z C3
BN-EP 112	6306 2Z C3	6306 2Z C3

(A11)

	DE	NDE
M-EP 1	6004 2Z C3	6202 2Z C3
M-EP 2	6007 2Z C3	6204 2Z C3
M-EP 3	6207 2Z C3	6206 2Z C3



M4 - CARATTERISTICHE ELETTRICHE

M4 - ELECTRICAL CHARACTERISTICS

M4 - ELEKTRISCHE EIGENSCHAFTEN

M4 - CARACTERISTIQUES ELECTRIQUES

Tensione

I motori a una velocità sono previsti nell'esecuzione normale per tensione nominale 230V Δ / 400V Y, 50 Hz con tolleranza di tensione ± 10% (escluso i tipi M-EP 3LC4 e M-EP 3LC6).

In targa sono indicati oltre alla tensione nominale i campi di funzionamento consentiti, p.e.:

220 - 240V Δ

380 - 415V Y /50 Hz.

In accordo alle Norme CEI EN 60034-1 i motori possono funzionare alle tensioni sopra indicate con tolleranza del ± 5%.

Per funzionamento ai limiti di tolleranza la temperatura può superare di 10 K il limite previsto dalla classe di isolamento adottata.

In targa vengono indicati anche i valori corrispondenti al funzionamento a 60 Hz (p.e. 460Y, 60 Hz) ed il relativo campo di tensione: 440 - 480VY, 60 Hz.

La tabella seguente riporta le tensioni previste per i motori.

Voltage

Single speed motors are rated for 230/400 V - 50 Hz.

A tolerance of ±10% applies to nominal voltage, with the exception of motors type M-EP 3LC4 and M-EP 3LC6.

In addition to nominal voltage-frequency values the name plate also shows voltage ranges the motor can operate under, e.g.:

220-240V Δ - 50 Hz

380-415V Y - 50 Hz

As per Norms CEI EN 60034-1 on above voltage values the ±5% tolerance applies.

When operating close to the tolerance limit values the winding temperature can exceed by 10 K the rated temperature for the given insulation class.

The rated voltage values for operation under 60 Hz mains are also shown on the nameplate, e.g. 460Y-60 Hz along with related tolerance field, e.g. 440-480V Y-60 Hz.

Chart below shows standard and optional wiring of motors.

Spannung

Die eintourigen Motoren müssen in der Standardausführung mit einer Spannung von 230 V Δ / 400 V Y, 50 Hz mit einer Toleranz von ± 10% gespeist werden (Type M-EP 3LC4 und M-EP 3LC6 ausgenommen). Auf dem Schild werden die Nennspannung hinaus, auch die zulässigen Ansprechbereiche angegeben, z.B.:

220-240V Δ

380-415V Y/50 Hz.

Gemäß den Normen CEI EN 60034-1 können die Motoren auf die oben genannten Spannungen mit Toleranzen von ± 5% arbeiten.

Bei Betrieb an den Spannungsgrenzen, kann die Temperatur bis zum 10K die für die verwendeten Isolierstoffklasse angegebenen Grenze überschreiten.

Darüber hinaus wird auf den Typenschild die dem 60 Hz-Betrieb entsprechenden Werte angegeben (d.h. 460 Y, 60 Hz) und das entsprechende Spannungsfeld, 440-480VY, 60 Hz.

Die folgende Tabelle für die für die Motoren vorgesehenen Spannungen auf.

Tension

Les moteurs à polarité unique sont prévus dans l'exécution normale pour tension 230V Δ / 400V Y, 50 Hz avec tolérance de tension ± 10% (sauf les types M-EP 3LC4 et M-EP 3LC6).

Outre la tension nominale, les plages de fonctionnement permises sont indiquées sur la plaquette signalétique, à savoir:

220-240V Δ

380-415V Y/50 Hz.

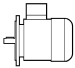
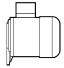
Selon les normes CEI EN 60034-1 les moteurs peuvent fonctionner aux tension indiquées ci-dessus avec une tolérance de ± 5%.

Pour un fonctionnement à la limite de tolérance, la température peut dépasser les 10K, la limite prévue de la classe d'isolation choisie.

Sur la plaque marque sont de plus indiqués les valeurs correspondantes au fonctionnement en 60 Hz (ex.460Y, 60 Hz) et la relative plage de tension: 440 - 480VY, 60 Hz.

La tableau ci-dessous indique les tensions prévues pour les moteurs.

(A12)

		BN M	Esecuzione Configuration Version Execution
BN-EP 63 ... BN-EP 112	M-EP 1 ... M-EP 3	$V_{mot} \pm 10\%$ 3~	Standard
BN-EP 100, BN-EP 112	M-EP 3	400/690 - 50Hz 460 - 60Hz	A richiesta, senza sovrapprezzo On request at no extra charge Auf Anfrage, ohne Aufpreis Sur demande, sans majoration de prix

I motori a due velocità 400V/50Hz, sono previsti per tensione nominale standard 400V; tolleranze applicabili secondo CEI EN 60034-1.

Nella tabella seguente sono indicati i vari tipi di collegamenti previsti per i motori in funzione della polarità.

The only rated voltage for motors type 400V/50Hz and all double speed motors is 400V. Applicable tolerances as per CEI EN 60034-1.

The table below shows the wiring options available.

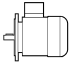

Alle polumschaltbaren Motoren, die Typen 400V/50Hz, sind nicht umschaltbar, standard-mäßig nur für ein Spannung 400V vorgesehen; geltenden Toleranzen gemäß CEI EN 60034-1.

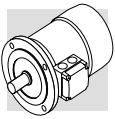
Auf die folgende Tabelle werden die vorgesehenen für die Motoren vorgesehenen Anschlußtypen angegeben.

Tous les moteur à deux vitesses, les types 400V/50Hz, sont prévus pour une tension nominale standard de 400V; tolérances applicables selon CEI EN 60034-1.

Dans le tableau ci-dessous sont indiqués les différents types de connexion prévus pour les moteurs.

(A13)

		Poli / Pole / Polig / Pôles	Collegamento avvolgimento / Wiring options Wicklungsanschluß / Connexion du bobinage
BN-EP 63...BN-EP 112	M-EP 1...M-EP 3	2, 4, 6	Δ / Y



Frequenza

I motori ad una velocità nell'esecuzione standard riportano in targa oltre alle tensioni del funzionamento a 50 Hz il campo di tensione 440 - 480V 60 Hz con potenza aumentata di circa il 20%.

La potenza di targa dei motori a 60Hz corrisponde a quanto riportato nella tabella (A14) seguente:

Frequency

Name plate of standard single speed motors shows, besides the 50 Hz voltage ratings, also the rated power output for 60 Hz operation in the 440-480 V range.

Power output is increased by approx 20%.

Rated output power for 60 Hz operation is shown in the following diagram.

Frequenz

Bei eintourigen Motoren in der Standardausführung wird außer den 50 Hz-Betriebsspannungen auch den Spannungsfeld 440 - 480V 60 Hz angegeben mit einer erhöhten Leistung von ungefähr 20%.

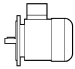
Die Leistung auf das Namensschild von 60 Hz-Motoren entspricht den Daten aus der folgenden Tabelle (A14):

Fréquence

Les moteurs à une vitesse en exécution standard reportent sur la plaque marquée en plus des tensions du fonctionnement à 50 Hz la plage de tension 440 - 480V 60 Hz avec puissance augmentée de 20% env.

La puissance sur la plaque marquée des moteurs à 60 Hz correspond à celle indiquée au tableau (A14) suivant:

(A14)

		2P	4P	6P
		P _n [kW]		
BN-EP 63A	—	0.21	0.14	0.10
BN-EP 63B	—	0.30	0.21	0.14
BN-EP 71A	—	0.45	0.30	0.21
BN-EP 71B	M-EP 1SD	0.65	0.45	0.30
BN-EP 80A	M-EP 1LA	0.90	0.65	0.45
BN-EP 80B	M-EP 2SA	1.30	0.90	0.65
BN-EP 90S	M-EP 2SB	—	1.30	0.90
BN-EP 90SA	M-EP 2SB	1.8	—	—
BN-EP 90L	M-EP 3SA	2.5	—	1.3
BN-EP 90LA	M-EP 3SA	—	1.8	—
BN-EP 100L	M-EP 3LA	3.5	—	—
BN-EP 100LA	M-EP 3LA	—	2.5	1.8
BN-EP 100LB	M-EP 3LB	4.7	3.5	2.2
BN-EP 112M	M-EP 3LB	4.7	4.7	2.5
	M-EP 3LC	—	4.7	2.5

Qualora sulla targhetta di un motore destinato ad essere alimentato a 60 Hz sia richiesto un valore di potenza nominale pari a quello normalizzato a 50 Hz specificare in designazione l'opzione PN.

I motori normalmente avvolti per frequenza 50 Hz possono essere usati in reti a 60 Hz con i loro dati che saranno corretti come da tabella seguente.

If same IEC-normalised 50 Hz power rating value is desired on name plate of a 60 Hz operated motor specify option PN in the ordering code.

Standard motors wound for 50 Hz supply can be operated under 60 Hz with main data corrected as per chart below:

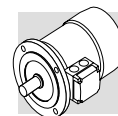
Wenn die angefragte 60 Hz-Leistung der normierten 50 Hz-Leistung entspricht, geben bei der Bezeichnung das Option PN an. Die Motoren mit einer Wicklung für eine Frequenz von 50 Hz können entsprechend den Angaben von Tabelle (A15) an Netze mit 60 Hz angeschlossen werden.

Si la puissance requise à 60 Hz correspond à la puissance normalisée à 50 Hz on devra indiquer l'option PN.

Les moteurs bobinés pour fréquence 50 Hz peuvent être utilisés sur réseau à 60 Hz selon les indications du tableau (A15).

(A15)

50 Hz	60 Hz			
V - 50 Hz	V - 60 Hz	P _n - 60 Hz	M _n , M _a /M _n - 60 Hz	n [min ⁻¹] - 60 Hz
230/400 Δ/Y	220 - 240 Δ	1	0.83	1.2
	380 - 415 Y			
400/690 Δ/Y	380 - 415 Δ	1.15	1	1.2
230/400 Δ/Y	265 - 280 Δ			
	440 - 480 Y			
400/690 Δ/Y	440 - 480 Δ			



Potenza nominale

Le tabelle dei dati tecnici del catalogo riportano le caratteristiche funzionali a 50 Hz in condizioni ambientali standard secondo le Norme CEI EN 60034-1 (temperatura 40 °C e altitudine <1000 m s.l.m.).
I motori possono essere impiegati a temperature comprese tra 40 °C e 60 °C applicando i declassamenti di potenza indicati nelle tabelle seguenti.

Rated power

Catalogue rating values are calculated for 50 Hz operation and for standard ambient conditions (temperature 40 °C; elevation <1000 m a.s.l.) as per the CEI EN 60034-1 Standards.
The motors can be used within the 40 - 60 °C temperature range with rated power output adjusted by factors given in the following charts.

Nennleistung

Die Betriebsdatentabellen des Katalogs enthalten die technischen Daten bei einer Frequenz von 50 Hz bei normalen Umgebungsbedingungen gemäß den Normen CEI EN 60034-1 (Temperatur 40°C und Höhe <1000 m ü.d.M.). Die Motoren können in größeren Temperaturen zwischen 40°C und 60°C betrieben werden, wenn man die in den Tabellen (A16) angegebenen Rückstufungen anwendet.

Puissance nominale

Les tableaux fonctionnels du catalogue présentent les caractéristiques techniques à 50 Hz dans des conditions ambiantes standard selon les normes CEI EN 60034-1 (température 40°C et altitude <1000 m).
Les moteurs peuvent être employés à des températures comprises entre 40°C et 60°C en appliquant les déclassements de puissance indiqués dans les tableaux suivantes.

(A16)

Temperatura ambiente / Ambient temperature / Umgebungstemperatur / Température ambiante(°C)	40°	45°	50°	55°	60°
Potenza ammissibile in % della potenza nominale / Permitted power as a % of rated power Zulässige Leistung in % der Nennleistung / Puissance admissible en % de la puissance nominale	100%	95%	90%	85%	80%

Quando è richiesto un declassamento del motore superiore al 15%, contattare il ns. Servizio Tecnico.

Should a derating factor higher than 15% apply please consult factory.

Wenn eine Motordeklassierung höher als 15% gefragt ist, wir bitten um Rückfrage.

Si un déclassement du moteur supérieur à 15% est requis, on devra contacter notre Service Technique.

Classe d'isolamento

CL F

I motori di produzione Bonfiglioli impiegano, di serie, materiali isolanti (filo smaltato, isolanti, resine d'impregnazione) in classe **F**.

Insulation class

Bonfiglioli motors use class F insulating materials (enamelled wire, insulators, impregnation resins) as compare to the standard motor.

Isolationsklasse

Die Motoren von Bonfiglioli sind serienmäßig mit Isolierstoffen (Emaildraht, Isolierstoffen, Imprägnierharzen) der Klasse **F** ausgestattet.

Classes d'isolation

De série, les moteurs fabriqués par Bonfiglioli utilisent des matériaux isolants (fil émaillé, isolants, résines d'impregnation) en classe F.

CL H

Su richiesta può venire specificata la classe di isolamento **H**.

In genere, per i motori in esecuzione standard la sovratemperatura dell'avvolgimento statore è contenuta entro il limite di 80 K, corrispondente alla sovratemperatura di classe B.

L'accurata scelta dei componenti del sistema isolante consente l'impiego dei motori anche in climi tropicali ed in presenza di vibrazioni normali.

Per applicazioni in presenza di sostanze chimiche aggressive, o di elevata umidità, è consigliabile contattare il Servizio Tecnico Bonfiglioli per la selezione del prodotto più idoneo.

Motors manufactured in insulation class H are available at request.

In standard motors, stator windings over temperature normally stays below the 80 K limit corresponding to class B over temperature.

A careful selection of insulating components makes the motors compatible with tropical climates and normal vibration.

For applications involving the presence of aggressive chemicals or high humidity, contact Bonfiglioli Engineering for assistance with product selection.

Auf Anfrage können sie auch in der Klasse **H** geliefert werden.

Allgemein hält sich die Übertemperatur der Motoren in der Standardausführung innerhalb des Grenzwerts von 80 K, der einer Übertemperatur der Klasse B entspricht.

Die sorgfältig Wahl der Komponenten des Isoliersystem gestattet den Einsatz dieser Motoren auch unter tropischen Klimabedingungen und bei Vorliegen normaler Schwingungen.

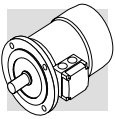
Für den Einsatz in in der Nähe aggressiv wirkenden chemischen Substanzen oder bei hoher Luftfeuchtigkeit, wird empfohlen sich zur Wahl eines passenden Produktes mit unserem Technischen Kundendienst in Verbindung zu setzen.

Sur demande, la classe d'isolation H peut être spécifiée.

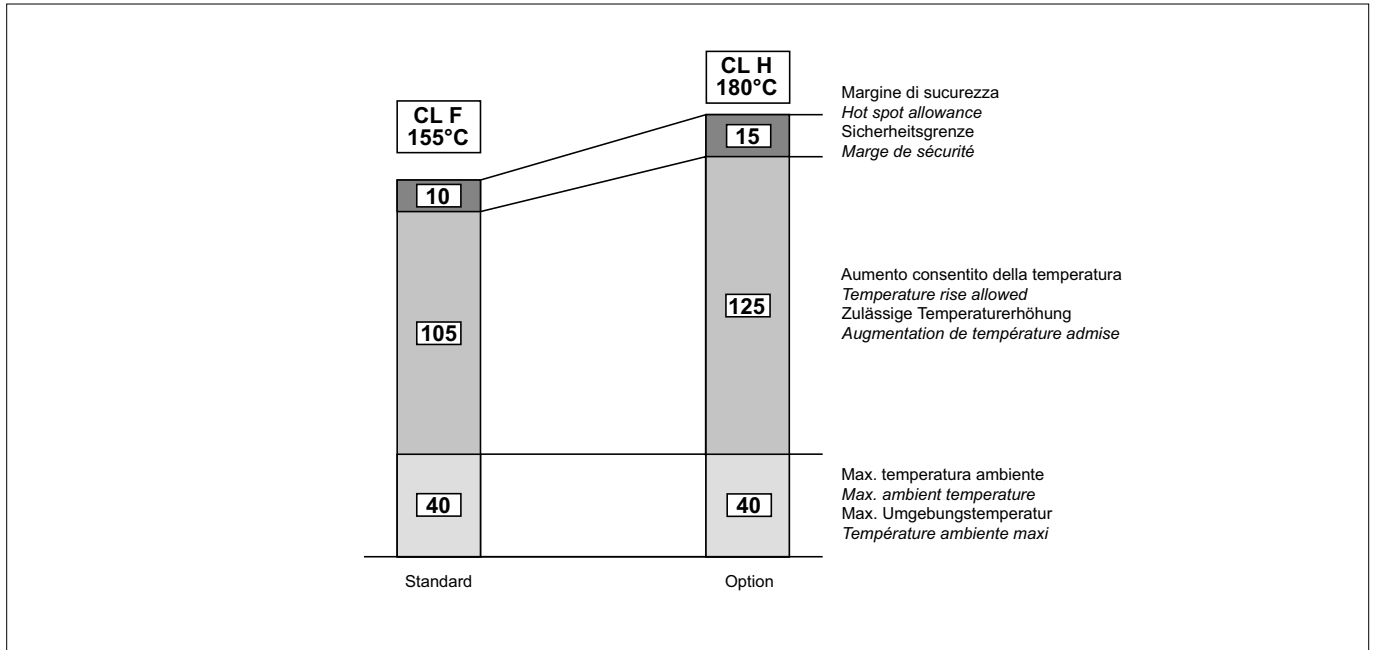
En général, pour les moteurs en exécution standard, l'échauffement de l'enroulement du stator se situe dans la limite de 80 K, correspondant à un échauffement de classe B.

Le choix soigné des composants du système d'isolation permet d'utiliser également les moteurs dans des climats tropicaux et en présence de vibrations normales.

Pour des applications en présence de substances chimiques agressives, ou d'humidité élevée, il est conseillé de contacter le Service Technique Bonfiglioli pour sélectionner le produit le plus adapté.



(A17)



Tipo di servizio

Se non indicato diversamente la potenza dei motori riportata a catalogo si riferisce al servizio continuo S1. Per i motori utilizzati in condizioni diverse da S1 sarà necessario identificare il tipo di servizio previsto con riferimento alle Norme CEI EN 60034-1. In particolare, per i servizi S2 ed S3, è possibile ottenere una maggiorazione della potenza termica rispetto a quella prevista per il servizio continuo secondo quanto indicato nella tabella (A18) valida per motori ad una velocità.

Type of duty

Unless otherwise indicated, the power of motors specified in the catalogue refers to continuous duty S1. For motors used under conditions other than S1, the type of duty required must be adjusted with reference to CEI EN 60034-1 Standards. In particular, for duties S2 and S3, power can be adjusted with respect to continuous duty according to data in table (A18) applicable to single speed motors.

Betriebsart

Sofern nicht anders angegeben, bezieht sich die im Katalog angegebene Motorleistung auf den Dauerbetrieb S1. Bei den Motoren, die für eine andere Betriebsart als S1 vorgesehen sind, muß man die Betriebsart unter Bezugnahme auf die Normen CEI EN 60034-1 identifizieren. Insbesondere kann man für die Betriebsarten S2 und S3 nach der für Motoren mit einer Drehzahl. Gültigen Tabelle (A18) eine Überdimensionierung der Leistung für den Dauerbetrieb im Vergleich zur vorgesehenen Betriebsart erreichen.

Type de service

Sauf indication contraire, la puissance des moteurs reportée dans le catalogue se réfère au service continu S1. Pour les moteurs utilisés dans des conditions différentes de S1, il sera nécessaire d'identifier le type de service prévu en se référant aux normes CEI EN 60034-1. En particulier, pour les services S2 et S3, il est possible d'obtenir une majoration de la puissance par rapport à celle prévue pour le service continu selon ce qui est indiqué dans le tableau (A18) valable pour les moteurs à une vitesse.

(A18)

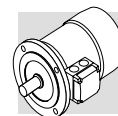
	Servizio / Duty / Betriebsart / Service						Interpellarci Consult factory Rückfrage Nous contacter
	S2			S3 *			
	Durata del ciclo (min) / Cycle duration (min) Zyklusdauer (min) / Durée du cycle (min)			Rapporto di intermittenza (I) / Cyclic duration factor (I) Relative Einschaltdauer (I) / Rapport d'intermittence (I)			
	10	30	60	25%	40%	60%	
f_m	1.35	1.15	1.05	1.25	1.15	1.1	

* La durata del ciclo dovrà comunque essere uguale o inferiore a 10 minuti; se superiore interpellare il nostro Servizio Tecnico.

* Cycle duration must, in any event, be equal to or less than 10 minutes; if this time is exceeded, please contact our Technical Service.

* Die Zyklusdauer muß in jedem Fall kleiner oder gleich 10 Minuten sein. Wenn sie darüber liegt, unseren Technischen Kundendienst zu Rate ziehen.

* La durée du cycle devra être inférieure ou égale à 10 minutes. Si supérieure, contacter notre Service Technique.



Rapporto di intermittenza:

Cyclic duration factor:

Relative Einschaltdauer:

Rapport d'intermittence:

$$I = \frac{t_f}{t_f + t_r} \cdot 100 \quad (6)$$

t_f = tempo di funzionamento a carico costante
 t_r = tempo di riposo

t_f = work time under constant load
 t_r = rest time

t_f = Betriebszeit mit konstanter Last
 t_r = Aussetzzeit

t_f = temps de fonctionnement à charge constante
 t_r = temps de repos

Servizio di durata limitata S2

Limited duration duty S2

Kurzzeitbetrieb S2

Service de durée limitée S2

Caratterizzato da un funzionamento a carico costante per un periodo di tempo limitato, inferiore a quello richiesto per raggiungere l'equilibrio termico, seguito da un periodo di riposo di durata sufficiente a ristabilire, nel motore, la temperatura ambiente.

This type of duty is characterized by operation at constant load for a limited time, which is shorter than the time required to reach thermal equilibrium, followed by a rest period of sufficient duration to restore ambient temperature in the motor.

Betrieb mit konstanter Last für eine begrenzte Zeit, die unter der Zeit liegt, die zum Erreichen des thermischen Gleichgewichts benötigt wird, gefolgt von einer Aussetzzeit, die so lang ist, daß der Motor wieder auf die Umgebungstemperatur abkühlen kann.

Caractérisé par un fonctionnement à charge constante pour une période de temps limitée, inférieure à celle nécessaire pour atteindre l'équilibre thermique, suivie par une période de repos de durée suffisante pour rétablir, dans le moteur, la température ambiante.

Servizio intermittente periodico S3:

Periodical intermittent duty S3:

Periodische Einschaltdauer S3:

Service intermittent périodique S3

Caratterizzato da una sequenza di cicli di funzionamento identici, ciascuno comprendente un periodo di funzionamento a carico costante ed un periodo di riposo. In questo servizio, la corrente di avviamento non influenza la sovratemperatura in modo significativo.

This type of duty is characterized by a sequence of identical operation cycles, each including a constant load operation period and a rest period. For this type of duty, the starting current does not significantly influence overtemperature.

Betrieb mit aufeinanderfolgenden identischen Betriebszyklen, die alle einen kurzzeitigen Betrieb mit konstanter Belastung und eine Aussetzzeit einschließen. Bei dieser Betriebsart beeinflusst der Anlaufstrom die Übertemperatur nicht in signifikanter Weise.

Caractérisé par une séquence de cycles de fonctionnement identiques, comprenant chacun une période de fonctionnement à charge constante et une période de repos. Dans ce service, le courant de démarrage n'influence pas l'excès de température de façon significative.

Funzionamento con alimentazione da inverter

Inverter-controlled motors

Betrieb mit Versorgung über Inverter

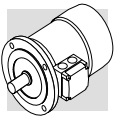
Fonctionnement avec alimentation par variateur de vitesse

I motori elettrici della serie BN-EP ed M-EP possono essere utilizzati con alimentazione da inverter PWM, e tensione nominale all'ingresso del convertitore fino a 500 V. Il sistema isolante sui motori di serie prevede l'isolamento di fase con separatori, l'utilizzo di filo smaltato in grado 2 e resine d'impregnazione in classe H (limite di tenuta all'impulso di tensione 1600V picco-picco e fronte di salita $t_s > 0.1\mu s$ ai morsetti motore). Le caratteristiche tipiche coppia/velocità in servizio S1 per motore con frequenza base $f_b = 50$ Hz sono riportate in tab. (A18). Per frequenze di funzionamento inferiori a circa 30 Hz, a causa della diminuzione della ventilazione, i motori standard autoventilati (IC411) devono essere opportunamente declassati in coppia o, in alternativa, devono essere provvisti di servoventilatore indipendente. Per frequenze maggiori alla frequenza base, raggiunto il valore massimo di tensione di uscita

The electric motors of series BN-EP and M-EP may be used in combination with PWM inverters with rated voltage at transformer input up to 500 V. Standard motors use a phase insulating system with separators, class 2 enamelled wire and class H impregnation resins (1600V peak-to-peak voltage pulse capacity and rise edge $t_s > 0.1\mu s$ at motor terminals). Table (A18) shows the typical torque/speed curves referred to S1 duty for motors with base frequency $f_b = 50$ Hz. Because ventilation is somewhat impaired in operation at lower frequencies (about 30 Hz), standard motors with in-corporated fan (IC411) require adequate torque derating or - alternately - the addition of a separate supply fan cooling. Above base frequency, upon reaching the maximum output voltage of the inverter, the motor enters a steady-power field of operation, and shaft torque drops with ratio (f/f_b).

Die Elektromotoren der Serie BN-EP und M-EP können über einen Inverter PWM und mit einer Nennspannung am Wandlereingang bis zu 500 V versorgt werden. Das an den Serienmotoren angewendete System sieht eine Phasenisolierung mittels Trennvorrichtungen vor, ebenso wie einen Emailldraht mit Grad 2 und Imprägnierungsharze in der Klasse H vor (Abdichtungsgrenze bei Spannungsimpuls 1600V Spitze-Spitze und Anstiegsfront $t_s > 0.1\mu s$ an den Motorklemmen). Die typischen Merkmale von Drehmoment/Geschwindigkeit im Betrieb S1 für Motoren mit einer Grundfrequenz $f_b = 50$ Hz werden in der Tab. (A18) angegeben. Bei Betriebsfrequenzen unter ungefähr 30 Hz müssen die selbstlüftenden Standardmotoren (IC411) aufgrund der in diesem Fall abnehmenden Belüftung entsprechend paarweise deklassiert, oder in Alternative, mit unabhängigen Servoventilatoren ausgestattet werden. Bei über der Grundfrequenz liegenden Frequenzen arbeitet

Les moteurs électriques de la série BN-EP et M-EP peuvent être utilisés avec alimentation par variateur PWM, et tension nominale en entrée du convertisseur jusqu'à 500V. Le système adopté sur les moteurs de série prévoit l'isolation de phase avec des séparateurs, l'utilisation de fil émaillé niveau 2 et résines d'impregnation de classe H (limite de maintien à l'impulsion de tension 1600V pic-pic et front de montée $t_s > 0.1\mu s$ aux bornes moteur). Les caractéristiques typiques couple/vitesse en service S1 pour moteur avec fréquence de base $f_b = 50$ Hz sont indiquées dans le tab. (A18). Pour des fréquences de fonctionnement inférieures à environ 30 Hz, à cause de la diminution de la ventilation, les moteurs standards autoventilés (IC411) doivent être opportunément déclassés au niveau du couple ou, en alternative, doivent être équipés de servoventilateur indépendant. Pour des fréquences supérieures à la fréquence de base, une fois



dell'inverter, il motore lavora in un campo di funzionamento a potenza costante, con coppia all'albero che si riduce ca. con il rapporto (f/f_b) .

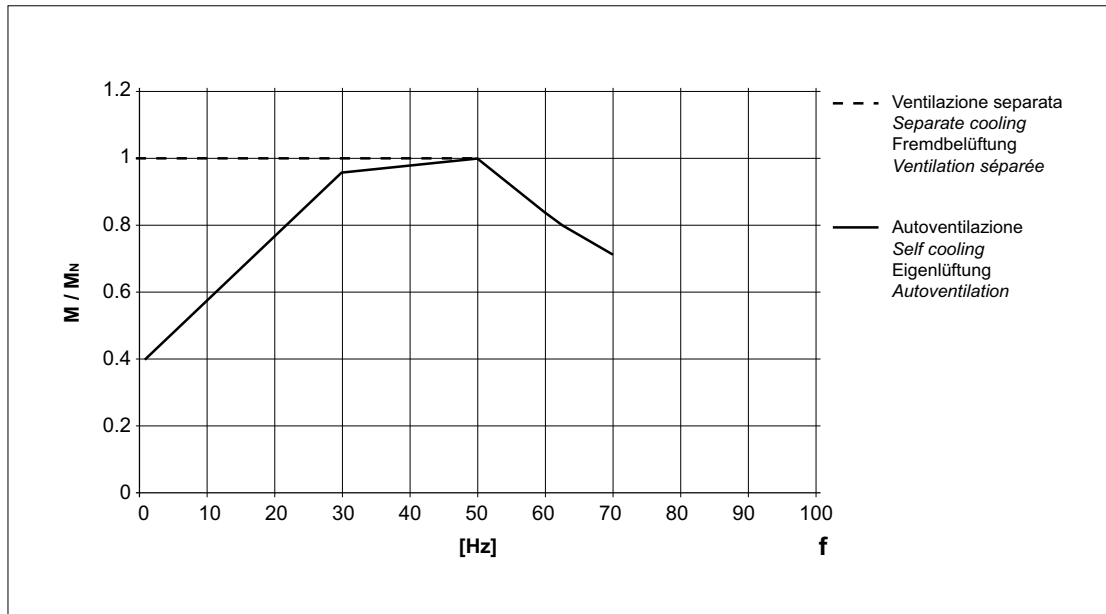
Poiché la coppia massima del motore decresce ca. con $(f/f_b)^2$, il margine di sovraccarico ammesso dovrà essere progressivamente ridotto.

As motor maximum torque decreases with $(f/f_b)^2$, the allowed overloading must be reduced progressively.

der Motor, nach Erreichen des max. Spannungswerts am Inverterausgang in einem Betriebsbereich unter konstanter Leistung mit einem Drehmoment an der Welle, der sich ungefähr im Verhältnis (f/f_b) reduziert. Da das max. Drehmoment des Motors mit ungefähr $(f/f_b)^2$ abnimmt, muss auch der zulässige Überbelastungsgrenzwert progressiv reduziert werden.

la valeur maximale de tension de sortie du variateur atteinte, le moteur fonctionne dans une plage de fonctionnement à puissance constante, avec couple à l'arbre qui se réduit avec le rapport (f/f_b) . Dans la mesure où le couple maximal du moteur diminue avec $(f/f_b)^2$, la marge de surcharge admise doit être progressivement réduite.

(A19)



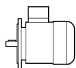

Per funzionamento oltre la frequenza nominale, la velocità limite meccanica dei motori è riportata in tabella (A20):

Table (A20) reports the mechanical limit speed for motor operation above rated frequency:

Für einen Betrieb, der über die Nennfrequenz hinausgeht, wird die Geschwindigkeitsbegrenzung der Motoren in der Tabelle (A20) angegeben:

En cas de fonctionnement au-delà de la fréquence nominale, la vitesse limite mécanique des moteurs est indiquée dans le tableau (A20):

(A20)

		n [min ⁻¹]		
		2p	4p	6p
 BN-EP 63 ... BN-EP 112	 M-EP1 ... M-EP3	5200	4000	3000

A velocità superiori alla nominale i motori presentano maggiori vibrazioni meccaniche e rumorosità di ventilazione; è consigliabile, per queste applicazioni, un bilanciamento del rotore in grado R e l'eventuale montaggio del servoventilatore indipendente.

Above rated speed, motors generate increased mechanical vibration and fan noise. Class R rotor balancing is highly recommended in these applications. Installing a separate supply fan cooling may also be advisable.

Bei Geschwindigkeiten über die Nennwerte hinaus, weisen die Motoren höhere mechanische Schwingungen und mehr Funktionsgeräusche bei der Belüftung auf. Bei diesen Applikationen wird ein Auswuchten des Rotors im Grad R und eine eventuelle Montage des unabhängig funktionierenden Servoventilators empfohlen.

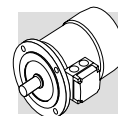
A des vitesses supérieures à la vitesse nominale, les moteurs présentent plus de vibrations mécaniques et de bruit de ventilation ; pour ces applications, il est conseillé d'effectuer un équilibrage du rotor en niveau R et de monter éventuellement un servoventilateur indépendant.

Il servoventilatore deve sempre essere alimentato direttamente da rete.

Remote-controlled fan must always be connected direct to mains power supply.

Der Servoventilator muss immer direkt über das Netz gespeist werden.

Le servoventilateur doit toujours être alimentés directement par le réseau.



Frequenza massima di avviamento Z

Nelle tabelle dei dati tecnici motori è indicata la max frequenza di inserzione a vuoto Z_0 con $I = 50\%$ riferita alla versione autofrenante. Questo valore definisce il numero max di avviamenti orari a vuoto che il motore può sopportare senza superare la max temperatura ammessa dalla classe di isolamento F.

Nel caso pratico di motore accoppiato ad un carico esterno con potenza assorbita P_r , massa inerziale J_c e coppia resistente media durante l'avviamento M_L , il numero di avviamenti ammissibile si può calcolare in modo approssimato con la seguente formula:

Permissible starts per hour, Z

The rating charts of brakemotors lend the permitted number of starts Z_0 , based on 50% intermittence and for unloaded operation.

The catalogue value represents the maximum number of starts per hour for the motor without exceeding the rated temperature for the insulation class F.

To give a practical example for an application characterized by inertia J_c , drawing power P_r and requiring mean torque at start-up M_L the actual number of starts per hour for the motor can be calculated approximately through the following equation:

Maximale Schaltungshäufigkeit Z

In den Tabellen mit den Technischen Daten der Motoren ist die maximale Schaltungshäufigkeit im Leerlauf Z_0 bei relativer Einschaltdauer $I = 50\%$ bezüglich auf die Bremsausführung. Dieser Wert definiert die maximale Anzahl von Anfahrten im Leerlauf pro Stunde, die der Motor ertragen kann, ohne die durch die Isolierstoffklasse F festgelegte maximal zulässige Temperatur zu überschreiten.

Im praktischen Fall eines mit einer externen Last verbundenen Motors mit einer Leistungsaufnahme von P_r , Trägheitsmasse J_c und mittlerem Gegenmoment während des Anfahrens von M_L kann die zulässige Anzahl Anfahrten mit folgender Formel approximativ berechnet werden:

Fréquence maximum de démarrage Z

Dans les tableaux des caractéristiques techniques des moteurs se trouve la fréquence maximum d'insertion à vide Z_0 avec intermittence $I = 50\%$ référée à la version frein. Cette valeur définit un nombre maximum de démarrages horaires à vide que le moteur peut supporter sans dépasser la température maximum admise par la classe d'isolation F.

Dans le cas pratique de moteur accouplé à une charge extérieure avec puissance absorbée P_r , masse inertielle J_c et couple résistant moyen pendant le démarrage M_L , le nombre de démarrages admissible peut se calculer de façon approximative avec la formule suivante:

$$Z = \frac{Z_0 \cdot K_c \cdot K_d}{K_J} \quad (7)$$

dove:

$$K_J = \frac{J_m + J_c}{J_m} = \text{fattore di inerzia}$$

$$K_c = \frac{M_a - M_L}{M_a} = \text{fattore di coppia}$$

K_d = fattore di carico
vedi tabella (A21)

where:

$$K_J = \frac{J_m + J_c}{J_m} = \text{inertia factor}$$

$$K_c = \frac{M_a - M_L}{M_a} = \text{torque factor}$$

K_d = load factor
see table (A21)

wobei gilt:

$$K_J = \frac{J_m + J_c}{J_m} = \text{Trägheitsfaktor}$$

$$K_c = \frac{M_a - M_L}{M_a} = \text{Drehmomentsfaktor}$$

K_d = Lastfaktor
siehe Tabelle (A21)

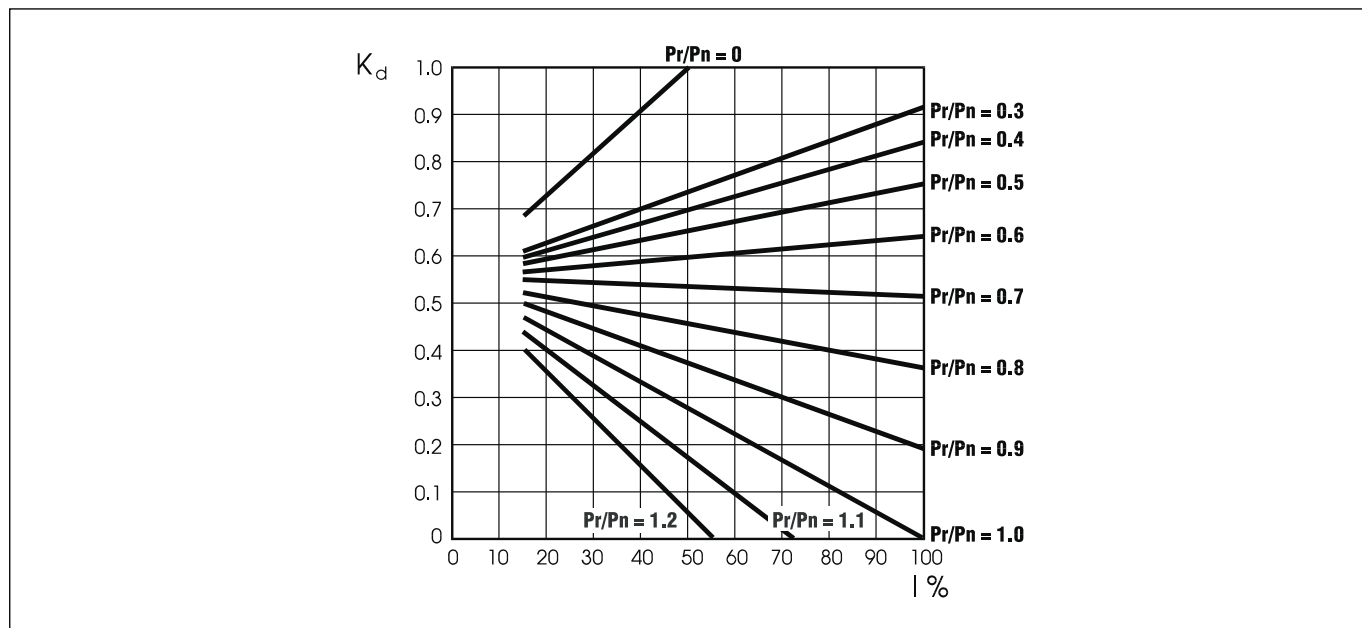
où:

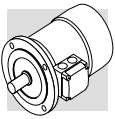
$$K_J = \frac{J_m + J_c}{J_m} = \text{facteur d'inertie}$$

$$K_c = \frac{M_a - M_L}{M_a} = \text{facteur de couple}$$

K_d = facteur de charge
voir tableau (A21)

(A21)





M5 - OPZIONI

Protezioni termiche

Oltre alla protezione garantita dall'interruttore magnetotermico, i motori possono essere provvisti di sonde termiche incorporate per proteggere l'avvolgimento da eccessivo riscaldamento dovuto a scarsa ventilazione o servizio intermittente.

E3

Sonde termiche a termistori

Sono dei semiconduttori che presentano una rapida variazione di resistenza in prossimità della temperatura nominale di intervento (150 °C).

L'andamento della caratteristica $R = f(T)$ è normalizzato dalle Norme DIN 44081, IEC 34-11. Questi sensori presentano il vantaggio di avere ingombri ridotti, un tempo di risposta molto contenuto e, dato che il funzionamento avviene senza contatti, sono completamente esenti da usura.

In genere vengono impiegati termistori a coefficiente di temperatura positivo denominati anche "resistori a conduttore freddo" PTC.

A differenza delle sonde termiche bimetalliche, non possono intervenire direttamente sulle correnti delle bobine di eccitazione e devono pertanto essere collegati ad una speciale unità di controllo (apparecchio di sgancio) da interfacciare alle connessioni esterne.

Con questa protezione vengono inseriti tre PTC, (collegati in serie), nell'avvolgimento con terminali disponibili in morsettiera ausiliaria.

D3

Sonde termiche bimetalliche

I protettori di questo tipo contengono all'interno di un involucro un disco bimetallico che, raggiunta la temperatura nominale di intervento (150 °C), commuta i contatti dalla posizione di riposo. Con la diminuzione della temperatura, il disco e i contatti riprendono automaticamente la posizione di riposo.

Normalmente si impiegano tre sonde bimetalliche in serie con contatti normalmente chiusi e terminali disponibili in una morsettiera ausiliaria.

M5 - OPTIONS

Thermal protective devices

In addition to the standard protection provided by the magneto-thermal device, motors can be supplied with built-in thermal probes to protect the winding against overheating caused, by insufficient ventilation or by an intermittent duty.

Thermistors

These are semi-conductors having rapid resistance variation when they are close to the rated switch off temperature (150 °C). Variations of the $R = f(T)$ characteristic are specified under DIN 44081, IEC 34-11 Standards.

These elements feature several advantages: compact dimensions, rapid response time and, being contact-free, absolutely no wear.

Positive temperature coefficient thermistors are normally used (also known as PTC "cold conductor resistors").

Contrary to bimetallic thermostates, they cannot directly intervene on currents of energizing coils, and must therefore be connected to a special control unit (triggering apparatus) to be interfaced with the external connections.

Thus protected, three PTCs connected in series are installed in the winding, the terminals of which are located on the auxiliary terminal-board.

Bimetallic thermostates

These types of protective devices house a bimetal disk. When the rated switch off temperature (150 °C) is reached, the disk switches the contacts from their initial rest position.

As temperature falls, the disk and the contacts automatically return to rest position.

Three bimetallic thermostates connected in series are usually employed, with normally closed contacts. The terminals are located on an auxiliary terminal-board.

M5 - OPTIONEN

Thermische Schutzeinrichtungen

Abgesehen von den Motorschutzschaltern mit thermischem und elektromagnetischem Auslöser können die Motoren mit integrierten Temperaturfühlern zum Schutz der Wicklung vor Überhitzung z.B. wegen unzureichender Lüftung oder Aussetzbetriebs ausgestattet werden.

Temperaturfühler und Thermistoren

Hierbei handelt es sich um Halbleiter, die eine schnelle Änderung des Widerstands in der Nähe der Nennansprechtemperatur (150 °C) zeigen.

Der Verlauf der Kennlinie $R = f(T)$ ist durch die DIN-Normen 44081 und IEC 34-11 festgelegt.

Diese Sensoren haben folgende Vorteile: sie weisen geringe Außenmaße und eine äußerst kurze Ansprechzeit auf und sind vollkommen verschleißfrei, da sie berührungslos arbeiten.

Im allgemeinen werden Thermistoren mit positivem Temperaturkoeffizienten verwendet, die auch als "Kaltleiter" (PTC-Widerstände) bezeichnet werden.

Im Unterschied zu Bimetal-Temperaturfühlern können sie nicht direkt auf die Erregungsströme der Spulen wirken, sondern müssen an eine spezielle Steuereinheit (Auslösegerät) angeschlossen werden, die mit den externen Anschlüssen kompatibel ist.

Mit dieser Schutzeinrichtung werden drei in Reihe geschaltete PTC-Widerstände in die Wicklung eingesetzt, deren Endanschlüsse an einer Zusatzklemmleiste verfügbar sind.

Bimetal-Temperaturfühler

Diese Schutzeinrichtungen bestehen aus einer Kapsel, in der sich eine Bimetallscheibe befindet, die bei Erreichen der Nennansprechtemperatur (150 °C) anspricht.

Nach Absenkung der Temperatur geht der Schaltkontakt automatisch in Ruhestellung zurück. Normalerweise werden drei in Reihe geschaltete Bimetalfühler mit Öffnern verwendet, deren Endverschlüsse an einer Zusatzklemmleiste verfügbar sind.

M5 - OPTIONS

Protections thermiques

Outre la protection garantie par l'interrupteur magnétothermique, les moteurs peuvent être équipés de sondes thermiques incorporées pour protéger le bobinage contre une surchauffe excessive due par exemple à une ventilation insuffisante ou un service intermittent.

Sondes thermométriques

Ce sont des semiconducteurs qui présentent une variation rapide de résistance à proximité de la température nominale d'intervention (150 °C).

L'évolution de la caractéristique $R = f(T)$ est défini par les Normes DIN 44081, IEC 34-11.

Ces capteurs présentent l'avantage d'avoir des encombrements réduits, un temps de réponse très bref et, du fait que le fonctionnement a lieu sans contact, il sont exempts d'usure.

En général, on utilise des thermistors à coefficient de température positif dénommés également "résistors à conducteur froid" PTC.

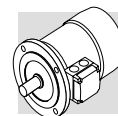
Contrairement aux sondes thermiques bimétalliques, ils ne peuvent intervenir directement sur les courants des bobines d'excitation et doivent par conséquent être reliés à une unité spéciale de contrôle (appareil de déconnexion) à interfacer aux connexions extérieures.

Avec cette protection, trois sondes, (reliées en série), sont insérées dans le bobinage avec extrémités disponibles dans le bornier auxiliaire.

Sondes thermiques bimetaliques

Les protecteurs de ce type contiennent, dans une enveloppe interne, un disque bimetalique qui, lorsque la température nominale d'intervention (150 °C) est atteinte, commute les contacts de la position de repos. Avec la diminution de la température, le disque et les contacts reprennent automatiquement la position de repos.

Normalement, on utilise trois sondes bimetaliques en série avec contacts normalement fermés et extrémités disponibles dans un bornier auxiliaire.



H1

Riscaldatori anticondensa

I motori funzionanti in ambienti molto umidi e/o in presenza di forti escursioni termiche, possono essere equipaggiati con una resistenza anti-condensa. L'alimentazione monofase è prevista da morsetti ausiliari posta nella scatola principale. Le potenze assorbite dalla resistenza elettrica sono elencate qui di seguito:

Anti-condensation heaters

Where an application involves high humidity or extreme temperature fluctuation, motors may be equipped with an anti-condensate heater. A single-phase power supply is available in the auxiliary terminal board inside the main terminal box. Values for the absorbed power are listed here below:

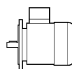
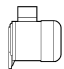
Wicklungsheizung

Die Motoren, die in besonders feuchten Umgebungen und/oder unter starken Temperaturschwankungen eingesetzt werden, können mit einem Heizelement als Kondenswasserschutz ausgestattet werden. Die einphasige Versorgung erfolgt über eine Zusatzklemmleiste, die sich im Klemmenkasten befindet. Werte fuer die Leistungsaufnahme sind in folgender Tabelle aufgeführt.

Rechauffeurs anticondensation

Les moteurs fonctionnant dans des milieux très humides et/ou en présence de fortes plages thermiques peuvent être équipés d'une résistance anticondensation. L'alimentation monophasée est prévue par l'intermédiaire d'une boîte à bornes auxiliaire située dans la boîte principale. Les puissances absorbées sont indiqués de suite :

(A22)

		H1
		1~ 230V ± 10%
		P [W]
BN-EP 63 ... BN-EP 80	M-EP1, M-EP2	10
BN-EP 90 ... BN-EP 112	M-EP3	25

Importante!

Durante il funzionamento del motore la resistenza anticondensa non deve mai essere inserita.

Warning!

Always remove power supply to the anti-condensate heater before operating the motor.

Warnung!

Während des Motorbetriebs darf die Wicklungsheizung nie gespeist werden.

Avertissement!

Durant le fonctionnement du moteur, la résistance anticondensation ne doit jamais être alimentée.

Ventilazione

I motori sono raffreddati mediante ventilazione esterna (IC 411 secondo CEI EN 60034-6) e sono provvisti di ventola radiale in plastica, funzionante in entrambi i versi di rotazione. L'installazione dovrà assicurare una distanza minima della calotta copriventola dalla parete più vicina, in modo da non creare impedimento alla circolazione dell'aria, oltre che permettere l'esecuzione della manutenzione ordinaria del motore.

Ventilation

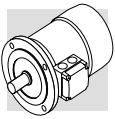
Motors are cooled through outer air blow (IC 411 according to CEI EN 60034-6) and are equipped with a plastic radial fan, which operates in both directions. Ensure that fan cover is installed at a suitable distance from the closest wall so to allow air circulation and servicing of motor.

Belüftung

Die Motoren werden mittels Fremdbelüftung gekühlt (IC 411 gemäß CEI EN 60034-6) und sind mit einem Radiallüfterrad aus Kunststoff ausgestattet, das in beide Richtungen dreht. Die Installation muss zwischen Lüfterradkappe und der nächstliegenden Wand einen Mindestabstand berücksichtigen, so dass der Luftumlauf nicht behindert werden kann. Dieser Abstand ist jedoch ebenso für die regelmäßige Instandhaltung des Motors.

Ventilation

Les moteurs sont refroidis par ventilation externe (IC 411 selon CEI EN 60034-6) et sont équipés de ventilateur radial en plastique fonctionnant dans les deux sens de rotation. L'installation doit garantir une distance minimum de la calotte cache-ventilateur par rapport au mur le plus proche de façon à ne pas créer d'empêchement à la circulation de l'air ainsi que pour permettre les interventions d'entretien ordinaire du moteur.



RC

Tettuccio parapioggia

Il dispositivo parapioggia, che è raccomandato quando il motore è montato verticalmente con l'albero verso il basso, serve a proteggere il motore stesso dall'ingresso di corpi solidi e dallo stillicidio. Le dimensioni aggiuntive sono indicate nella tabella (A23).

Drip cover

The drip cover protects the motor from dripping and avoids the ingress of solid bodies. It is recommended when motor is installed in a vertical position with the shaft downwards. Relevant dimensions are indicated in the table (A23).

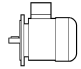
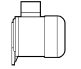
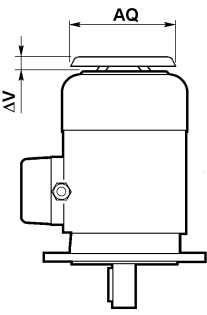
Schutzdach

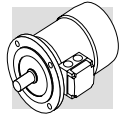
Das Schutzdach, dessen Montage dann empfohlen wird, wenn der Motor senkrecht mit einer nach unten gerichteten Welle ausgerichtet wird, dient dem Schutz des Motors vor einem Eindringen von festen Fremdkörpern und Tropfwasser. Die Maßerweiterungen werden in der Tabelle (A23) angegeben.

Capot de protection anti-pluie

Le capot de protection anti-pluie est recommandé lorsque le moteur est monté verticalement avec l'arbre vers le bas, il sert à protéger le moteur contre l'introduction de corps solides et le suintement. Les dimensions à ajouter sont indiquées dans le tableau (A23).

(A23)

		AQ	ΔV	
BN-EP 63	—	118	24	
BN-EP 71	M-EP 1	134	27	
BN-EP 80	M-EP 2	152	25	
BN-EP 90	—	168	30	
BN-EP 100	M-EP 3	190	28	
BN-EP 112	—	211	32	

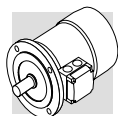


M6 - DATI TECNICI MOTORI

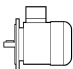







***M6 - MOTOR RATING
CHARTS***

**M6 - MOTORENAUSWAHL
TABELLEN**

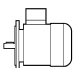








***M6 - DONNEES TECHNIQUES
DES MOTEURS***



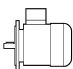

2 P **3000 min⁻¹ - S1** **50 Hz**

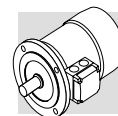
Pn kW		n min ⁻¹	Mn Nm		η (100%) %	η (75%) %	cos φ	In [400V] A	Is In	Ms Mn	Ma Mn	Jm x 10 ⁻⁴ kgm ²	IM B5 
0.18	BN-EP 63A	2	2730		59.9	56.9	0.77	0.56	3.0	2.1	2	2.0	3.5
0.25	BN-EP 63B	2	2740		66.0	64.8	0.76	0.72	3.3	2.3	2.3	2.3	3.9
0.37	BN-EP 71A	2	2820		73.8	73.0	0.76	0.95	4.8	2.8	2.6	3.5	5.4
0.55	BN-EP 71B	2	2820		76.0	75.8	0.76	1.37	5.0	2.9	2.8	4.1	6.2
0.75	BN-EP 80A	2	2810		76.2	75.5	0.81	1.75	4.8	2.6	2.2	7.8	8.6
1.1	BN-EP 80B	2	2800		76.4	76.2	0.81	2.57	4.8	2.8	2.4	9.0	9.5
1.5	BN-EP 90SA	2	2870		82.0	81.5	0.80	3.3	5.9	2.7	2.6	12.5	12.3
1.85	BN-EP 90SB	2	2880		82.5	82.0	0.80	4.0	6.2	2.9	2.6	16.7	14
2.2	BN-EP 90L	2	2880		82.7	82.1	0.80	4.8	6.3	2.9	2.7	16.7	14
3	BN-EP 100L	2	2860		82.8	82.6	0.79	6.6	5.7	2.6	2.2	31	20
4	BN-EP 112M	2	2900		85.5	84.5	0.82	8.2	6.9	3	2.9	57	28

4 P **1500 min⁻¹ - S1** **50 Hz**








Pn kW		n min ⁻¹	Mn Nm		η (100%) %	η (75%) %	cos φ	In [400V] A	Is In	Ms Mn	Ma Mn	Jm x 10 ⁻⁴ kgm ²	IM B5 
0.12	BN-EP 63A	4	1350		59.8	56.2	0.62	0.47	2.6	1.9	1.8	2.0	3.5
0.18	BN-EP 63B	4	1320		54.8	52.9	0.67	0.71	2.6	2.2	2.0	2.3	3.9
0.25	BN-EP 71A	4	1380		63.7	62.2	0.73	0.78	3.3	1.9	1.7	5.8	5.1
0.37	BN-EP 71B	4	1370		66.8	66.7	0.76	1.05	3.7	2.0	1.9	6.9	5.9
0.55	BN-EP 80A	4	1390		72.0	71.3	0.77	1.43	4.1	2.3	2.0	15	8.2
0.75	BN-EP 80B	4	1400		75.0	74.5	0.78	1.85	4.9	2.7	2.5	20	9.9
1.1	BN-EP 90S	4	1400		76.5	76.2	0.77	2.70	4.6	2.6	2.2	21	12.2
1.5	BN-EP 90LA	4	1390		78.7	78.5	0.77	3.6	5.3	2.8	2.4	28	13.6
1.85	BN-EP 90LB	4	1390		81.0	81.4	0.78	4.2	5.2	2.8	2.6	30	15.1
2.2	BN-EP 100LA	4	1410		81.1	81.4	0.75	5.2	4.5	2.2	2.0	40	18.3
3	BN-EP 100LB	4	1410		82.6	83.8	0.77	6.8	5	2.3	2.2	54	22
4	BN-EP 112M	4	1430		84.4	84.2	0.81	8.4	5.6	2.7	2.5	98	30

6 P **1000 min⁻¹ - S1** **50 Hz**

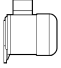






Pn kW		n min ⁻¹	Mn Nm	η %	cos φ	In [400V] A	Is In	Ms Mn	Ma Mn	Jm x 10 ⁻⁴ kgm ²	IM B5 
0.09	BN-EP 63A	6	880	41	0.53	0.60	2.1	2.1	1.8	3.4	4.6
0.12	BN-EP 63B	6	870	45	0.60	0.64	2.1	1.9	1.7	3.7	4.9
0.18	BN-EP 71A	6	900	56	0.69	0.67	2.6	1.9	1.7	8.4	5.5
0.25	BN-EP 71B	6	900	62	0.71	0.82	2.6	1.9	1.7	10.9	6.7
0.37	BN-EP 80A	6	910	68	0.68	1.15	3.2	2.2	2.0	21	9.9
0.55	BN-EP 80B	6	920	70	0.69	1.64	3.9	2.6	2.2	25	11.3
0.75	BN-EP 90S	6	920	69	0.68	2.31	3.8	2.4	2.2	26	12.6
1.1	BN-EP 90L	6	920	72	0.69	3.2	3.9	2.3	2.0	33	15
1.5	BN-EP 100LA	6	940	73	0.72	4.1	4	2.1	2.0	82	22
1.85	BN-EP 100LB	6	930	75	0.73	4.9	4.5	2.1	2.0	95	24
2.2	BN-EP 112M	6	940	78	0.73	5.6	4.8	2.2	2.0	168	32



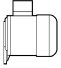

2 P **3000 min⁻¹ - S1** **50 Hz**

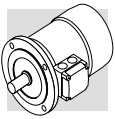
Pn kW		n min ⁻¹	Mn Nm		η (100%) %	η (75%) %	cos φ	In [400V] A	$\frac{I_s}{I_n}$	$\frac{M_s}{M_n}$	$\frac{M_a}{M_n}$	Jm x 10 ⁻⁴ kgm ²	IM B5 
0.55	M-EP 1SD 2	2820	1.86		76.0	75.8	0.76	1.37	5	2.9	2.8	4.1	5.8
0.75	M-EP 1LA 2	2810	2.6		76.6	76.2	0.76	1.86	5.1	3.1	2.8	5.0	6.9
1.1	M-EP 2SA 2	2800	3.8		76.4	76.2	0.81	2.57	4.8	2.8	2.4	9.0	8.8
1.5	M-EP 2SB 2	2800	5.1		79.1	79.5	0.81	3.4	4.9	2.7	2.4	11.4	10.6
2.2	M-EP 3SA 2	2850	7.4		80.2	80.9	0.78	5.1	5.2	2.1	1.8	24	15.5
3	M-EP 3LA 2	2860	10.0		82.8	82.6	0.79	6.6	5.7	2.6	2.2	31	18.7
4	M-EP 3LB 2	2870	13.3		84.3	84.4	0.80	8.6	5.9	2.7	2.5	39	22

4 P **1500 min⁻¹ - S1** **50 Hz**

Pn kW		n min ⁻¹	Mn Nm		η (100%) %	η (75%) %	cos φ	In [400V] A	$\frac{I_s}{I_n}$	$\frac{M_s}{M_n}$	$\frac{M_a}{M_n}$	Jm x 10 ⁻⁴ kgm ²	IM B5 
0.37	M-EP 1SD 4	1370	2.6		66.8	66.7	0.76	1.05	3.7	2	1.9	6.9	5.5
0.55	M-EP 1LA 4	1380	3.8		69.0	68.9	0.74	1.55	4.1	2.3	2.3	9.1	6.9
0.75	M-EP 2SA 4	1400	5.1		75.0	74.5	0.78	1.85	4.9	2.7	2.5	20	9.2
1.1	M-EP 2SB 4	1400	7.5		76.4	76.2	0.78	2.66	5.1	2.8	2.5	25	10.6
1.5	M-EP 3SA 4	1410	10.2		79.6	80.5	0.77	3.5	4.6	2.1	2.1	34	15.5
2.2	M-EP 3LA 4	1410	14.9		81.1	81.4	0.75	5.2	4.5	2.2	2	40	17
3	M-EP 3LB 4	1410	20		82.6	83.8	0.77	6.8	5	2.3	2.2	54	21
4	M-EP 3LC 4	1400	27		82.7	83.1	0.78	9.0	4.7	2.3	2.2	61	23

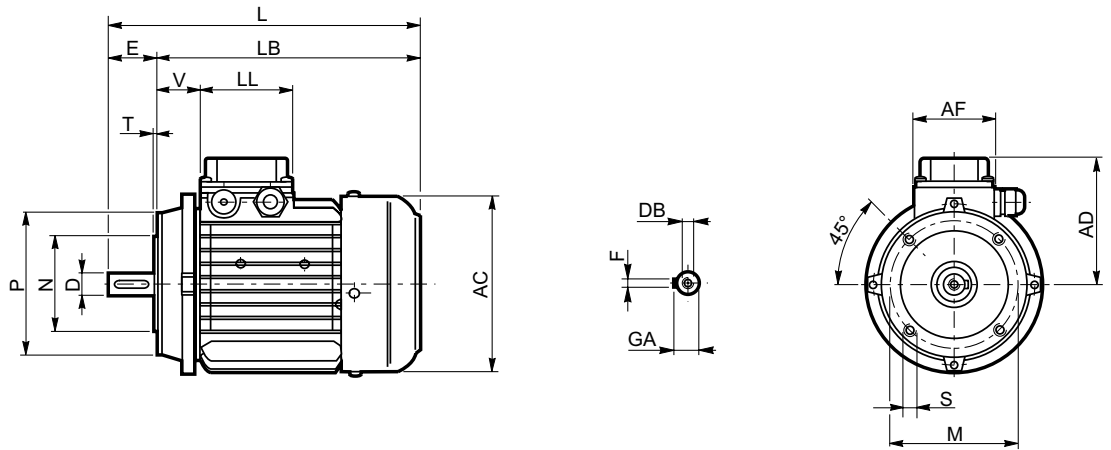
6 P **1000 min⁻¹ - S1** **50 Hz**

Pn kW		n min ⁻¹	Mn Nm	η %	cos φ	In [400V] A	$\frac{I_s}{I_n}$	$\frac{M_s}{M_n}$	$\frac{M_a}{M_n}$	Jm x 10 ⁻⁴ kgm ²	IM B5 
0.18	M-EP 1SC 6	900	1.91	56	0.69	0.67	2.6	1.9	1.7	8.4	5.1
0.25	M-EP 1SD 6	900	2.7	62	0.71	0.82	2.6	1.9	1.7	10.9	6.3
0.37	M-EP 1LA 6	910	3.9	66	0.69	1.17	3	2.4	2	12.9	7.3
0.55	M-EP 2SA 6	920	5.7	70	0.69	1.64	3.9	2.6	2.2	25	10.6
0.75	M-EP 2SB 6	920	7.8	70	0.65	2.38	3.8	2.5	2.2	28	11.5
1.1	M-EP 3SA 6	920	11.4	72	0.69	3.2	3.9	2.3	2	33	17
1.5	M-EP 3LA 6	940	15.2	73	0.72	4.1	4	2.1	2	82	21
1.85	M-EP 3LB 6	930	19.0	75	0.73	4.9	4.5	2.1	2	95	23
2.2	M-EP 3LC 6	930	23	75	0.71	6.0	4.6	2	1.9	95	23



BN-EP

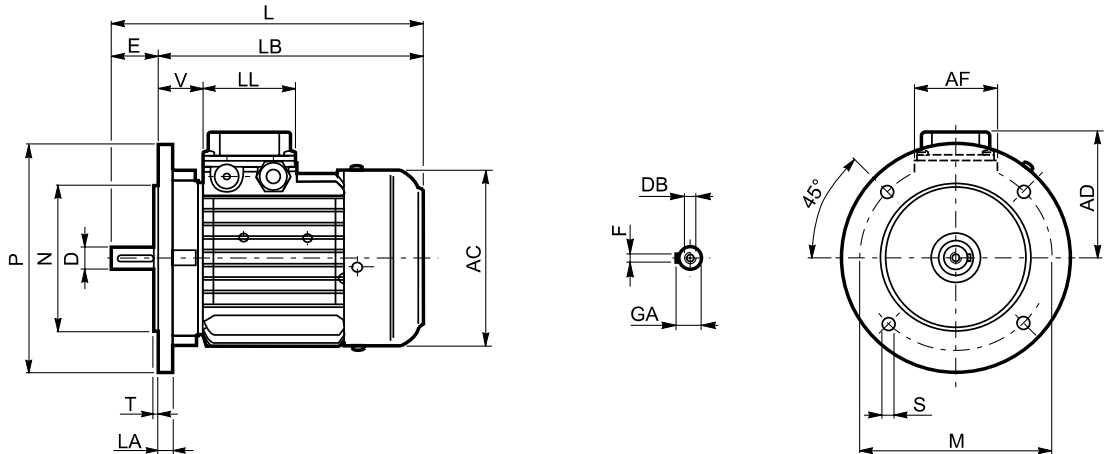
IM B14



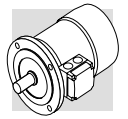
	Albero / Shaft / Welle / Arbre					Flangia / Flange / Flansch / Bride					Motore / Motor / Motor / Moteur						
	D	E	DB	GA	F	M	N	P	S	T	AC	L	LB	AD	AF	LL	V
BN-EP 63	11	23	M4	12.5	4	75	60	90	M5	2.5	121	207	184	95	74	80	26
BN-EP 71	14	30	M5	16	5	85	70	105	M6	2.5	138	249	219	108	74	80	37
BN-EP 80	19	40	M6	21.5	6	100	80	120	M6	3	156	274	234	119	74	80	38
BN-EP 90	24	50	M8	27	8	115	95	140	M8	3	176	326	276	133	98	98	44
BN-EP 100	28	60	M10	31	8	130	110	160	M8	3.5	195	366	306	142	98	98	50
BN-EP 112	28	60	M10	31	8	130	110	160	M8	3.5	219	385	325	157	98	98	52

BN-EP

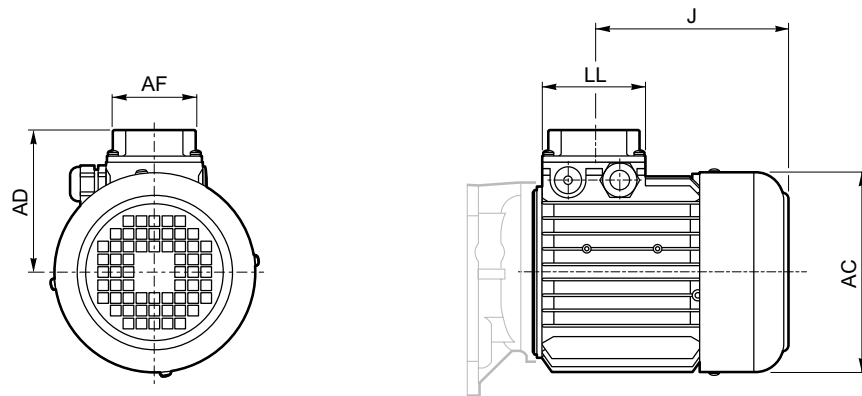
IM B5



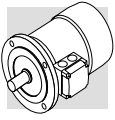
	Albero / Shaft / Welle / Arbre					Flangia / Flange / Flansch / Bride						Motore / Motor / Motor / Moteur						
	D	E	DB	GA	F	M	N	P	S	T	LA	AC	L	LB	AD	AF	LL	V
BN-EP 63	11	23	M4	12.5	4	115	95	140	9.5	3	10	121	207	184	95	74	80	26
BN-EP 71	14	30	M5	16	5	130	110	160	9.5	3	10	138	249	219	108	74	80	37
BN-EP 80	19	40	M6	21.5	6	165	130	200	11.5	3.5	11.5	156	274	234	119	74	80	38
BN-EP 90	24	50	M8	27	8	165	130	200	11.5	3.5	11.5	176	326	276	133	98	98	44
BN-EP 100	28	60	M10	31	8	215	180	250	14	4	14	195	367	307	142	98	98	50
BN-EP 112	28	60	M10	31	8	215	180	250	14	4	15	219	385	325	157	98	98	52



M-EP



	AC	AD	AF	LL	J
M-EP 1S	138	108	74	80	118
M-EP 1L	138	108	74	80	142
M-EP 2S	156	119	74	80	152
M-EP 3S	195	142	98	98	176.5
M-EP 3L	195	142	98	98	208.5



INDICE DI REVISIONE (R)

INDEX OF REVISIONS (R)

LISTE DER ÄNDERUNGEN (R)

INDEX DES RÉVISIONS (R)

R3			
Descrizione	Description	Beschreibung	Description
Inserita sezione motori aggiornata.	<i>Electric motor section ad-journed with the latest cor-rections.</i>	Abschnitt elektr. Motoren neu bearbeitet.	<i>Inserée section moteurs mis à jour.</i>

Questa pubblicazione annulla e sostituisce ogni precedente edizione o revisione. Ci riserviamo il diritto di apportare modifiche senza preavviso. È vietata la produzione anche parziale senza autorizzazione.

This publication supersedes and replaces any previous edition and revision. We reserve the right to implement modifications without notice. This catalogue cannot be reproduced, even partially, without prior consent.

Diese Veröffentlichung annulliert und ersetzt jeder hergehende Edition oder Revision. BONFIGLIOLI behält sich das Recht vor, Änderungen ohne vorherige Informationen durchzuführen.

Cette publication annule et remplace toutes les autres précédentes. Nous nous réservons le droit d'apporter toutes modifications à nos produits. La reproduction et la publication partielle ou totale de ce catalogue est interdite sans notre autorisation.

È disponibile in opzione olio sintetico in classe UH1, compatibile con il contatto accidentale con gli alimenti.

Available with standard lubricant or optional food-grade UHI-class synthetic oil approved for incidental food contact.

Als Option für das normale Schmiermittel ist synthetisches Öl der Klasse UHI verfügbar, dass im Fall eines zufälligen Kontakt auch nahrungsmittelverträglich ist.

A la place du lubrifiant normal, une option huile synthétique en classe UHI, compatible avec le contact accidentel avec les aliments, est disponible.

Il riduttore è completamente sigillato allo scopo di minimizzare ogni possibile contaminazione dell'ambiente esterno.

The speed reducer is fully sealed to minimise contamination of the environment.

Das Getriebe ist vollkommen versiegelt, um so jegliche eventuelle Verschmutzung der Umgebung zu reduzieren.

Le réducteur est entièrement scellé afin de minimiser toute contamination possible de l'environnement extérieur.

Albero lento cavo in acciaio inossidabile AISI 316.

Stainless steel output shaft - AISI 316.

Hohle Abtriebswelle in rostfreiem Stahl AISI 316.

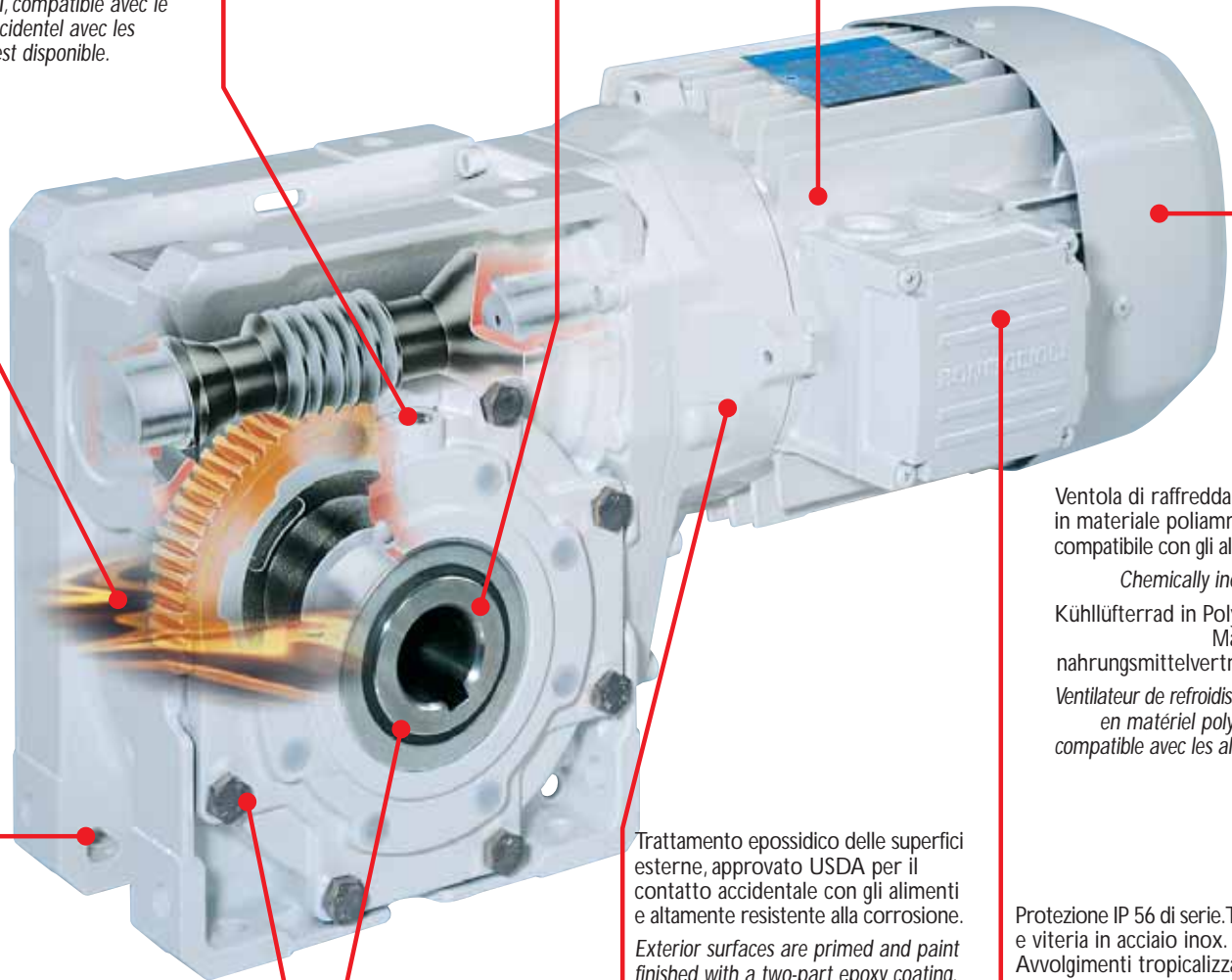
Arbre lent creux réalisé en acier inoxydable AISI 316.

Cuscinetti tipo 2RS con lubrificazione "a vita". Morsettiera sigillata. Quattro fori per lo scarico condensa, chiusi con viti, e ricavati negli scudi anteriore e posteriore.

Life-lubed 2RS bearings. Sealed terminal box. Front and rear endshields feature four holes with screw plugs to drain condensation.

Lager vom Typ 2RS mit Schmierung auf „Lebensdauer“. Versiegeltes Klemmenbrett. Vier Bohrungen für den Kondenswasserablass, die mit Schrauben verschlossen werden und die in die vorderen und hinteren Abdeckungen eingearbeitet wurden.

Roulements types 2RS avec lubrification "à vie". Bornier scellé. Quatre orifices pour la purge de la condensation, fermés par des vis et réalisés dans les boucliers avant et arrière.



Fori per drenaggio acqua. Evitano il ristagno dopo il lavaggio.

Through holes facilitate discharge of water after wash-down.

Bohrungen für die Wasserdrainage - verhindern eine Wasseransammlung nach einer Wäsche.

Orifices pour le drainage de l'eau. Evitent la stagnation après le lavage.

Viteria in acciaio inossidabile.

Stainless steel bolts.

Schrauben in Edelstahl.

Vis en acier inoxydable.

Tenute in PTFE con schermo in inox, resistenti ai lavaggi in pressione.

Washdown duty double lip oil seals with stainless steel frame.

PTFE-Dichtungen mit Abschirmung in Edelstahl, widerstandsfähig gegen Druck.

Joint d'étanchéité en PTFE avec blindage en inox, résistants aux lavages sous pression.

Trattamento epossidico delle superfici esterne, approvato USDA per il contatto accidentale con gli alimenti e altamente resistente alla corrosione.

Exterior surfaces are primed and paint finished with a two-part epoxy coating, USDA and Agriculture Canada approved for incidental food contact.

Die externe Oberflächen mit Epoxydlack behandelt, der eine USDA-Zulassung für den zufälligen Kontakt mit Nahrungsmitteln zuläßt und starken Widerstand gegen Korrosion bietet.

Le traitement des surfaces externes avec couche de fond et laque de finition époxy à deux composants, approuvée USDA pour le contact accidentel avec les aliments, fournit aussi une excellente résistance chimico-physique contre l'abrasion et l'attaque de nombreux agents chimiques et détergents. Disponible en blanc, bleu et gris clair.

Ventola di raffreddamento in materiale poliammidico, compatibile con gli alimenti.

Chemically inert fan.

Kühlüferrad in Polyamid-Material, nahrungsmittelverträglich.

Ventilateur de refroidissement en matériel polyamide, compatible avec les aliments.

Protezione IP 56 di serie. Targhetta e viteria in acciaio inox.

Protection class IP 56 is a standard feature. Stainless steel nameplate and bolts.

Avvolgimenti tropicalizzati - doppia impregnazione seguita da doppia essiccazione in forno.

Tropicalized windings undergo double impregnation followed by double baking.

Serienmäßig mit Schutzgrad IP 56. Schild und Schrauben aus Edelstahl. Tropengeschützte Wicklungen - zweifach impregniert mit folgender Ofentrocknung.

Protection IP 56 de série. Plaquette et vis en acier inox. Enroulements tropicalisés - double imprégnation suivie d'un double séchage au four.



VF-EP
W-EP

www.bonfiglioli.com



BONFIGLIOLI