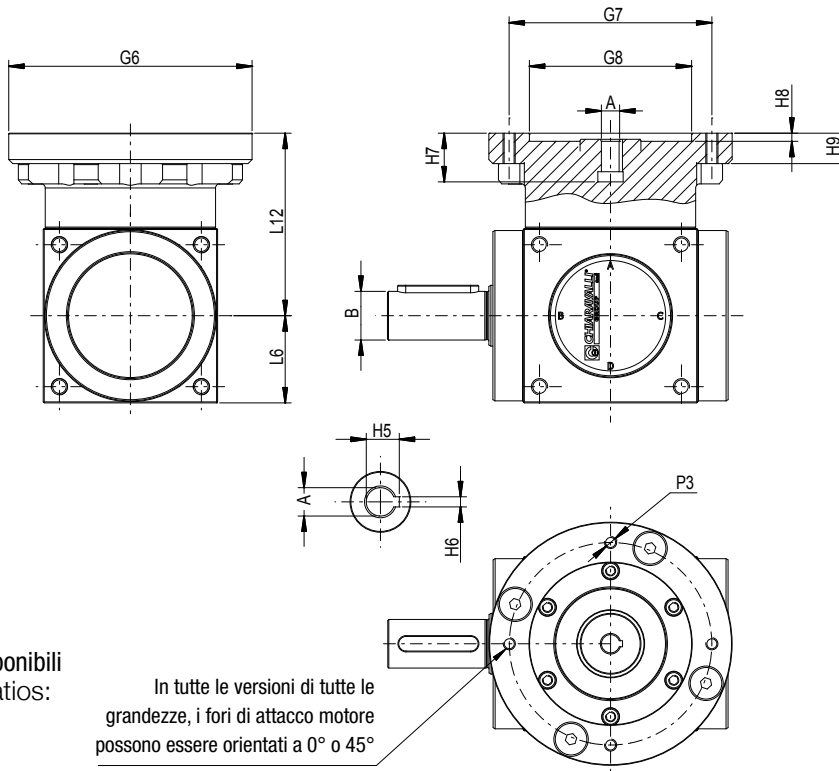


Serie <b>CHQ</b> Series	Flangia Flange	Diametri prese di forza PTO diameters			Dimensioni Flange PAM PAM Flanges dimensions										
		A Ø h7	B Ø H7		G6	G7	G8	L6	L12	H5	H6	H7	H8	H9	P3
86	56 B5	9	24		120	100	80	43	90	10.4	3	23	4	11	M6
	63 B5	11		140	115	95	12.8			4	23	4	11	M8	
	71 B5	14		160	130	110	16.3			5	30	4	11	M8	
	71 B14	14		105	85	70	16.3			5	30	4	10	7	
	80 B5	19		200	165	130	21.8			6	40	5	11	M10	
	80 B14	19		120	100	80	21.8			6	40	5	11	7	
110	63 B5	11	26		140	115	95	55	105	12.8	4	23	4	11	M8
	71 B5	14		160	130	110	16.3			5	30	4	11	M8	
	71 B14	14		105	85	70	16.3			5	30	4	11	7	
	80 B5	19		200	165	130	21.8			6	40	5	11	M10	
	80 B14	19		120	100	80	21.8			6	40	5	11	7	
	80 B5	19		160	130	110	21.8			6	40	5	13	M8	
134	80 B5	19	32		200	165	130	67	125	21.8	6	40	5	13	M10
	80 B14	19		140	115	95	27.3			8	50	5	13	9	
	90 B5	24		250	215	180	31.3			8	60	5	13	M12	
	90 B14	24		160	130	110	31.3			8	60	5	13	9	
	100-112 B5	28		160	130	110	31.3			8	60	5	15	M8	
	100-112 B14	28		200	165	130	21.8			6	40	5	15	M10	
166	71 B5	14	45		200	165	130	83	160	27.3	8	50	5	15	M10
	80 B5	19		200	165	130	27.3			8	50	5	15	M10	
	90 B5	24		250	215	180	31.3			8	60	5	15	M12	
	100-112 B5	28		160	130	110	31.3			8	60	5	15	9	
	100-112 B14	28		200	165	130	27.3			8	50	5	23	M10	
	90 B5	24		250	215	180	31.3			8	60	5	23	M12	
200	100-112 B5	28	55		300	265	230	100	220	41.3	10	80	6	23	M12
	132 B5	38		200	165	130	41.3			10	80	6	23	11	
	132 B14	38		300	265	230	41.3			10	80	6	25	M12	
	132 B5	38		200	165	130	41.3			10	80	6	25	11	
250	132 B5	38	70		350	300	250	125	250	45.8	12	110	6	25	M16
	132 B14	38													
	160 B5	42													

Per tutte le dimensioni non quotate fare riferimento alle dimensioni dello schema Tipo 2.  
For all non-quoted dimensions, please refer to those of the Type 2 table.



Rapporti disponibili  
Available ratios:

- R 1:1
- R 1:1.5
- R 1:2
- R 1:3
- R 1:4

In tutte le versioni di tutte le grandezze, i fori di attacco motore possono essere orientati a 0° o 45°  
In all versions of all sizes, the holes for mounting the motors can be oriented at 0° or 45°



Rotazioni forma costruttiva TIPO 12  
TYPE 12 constructive form revolutions