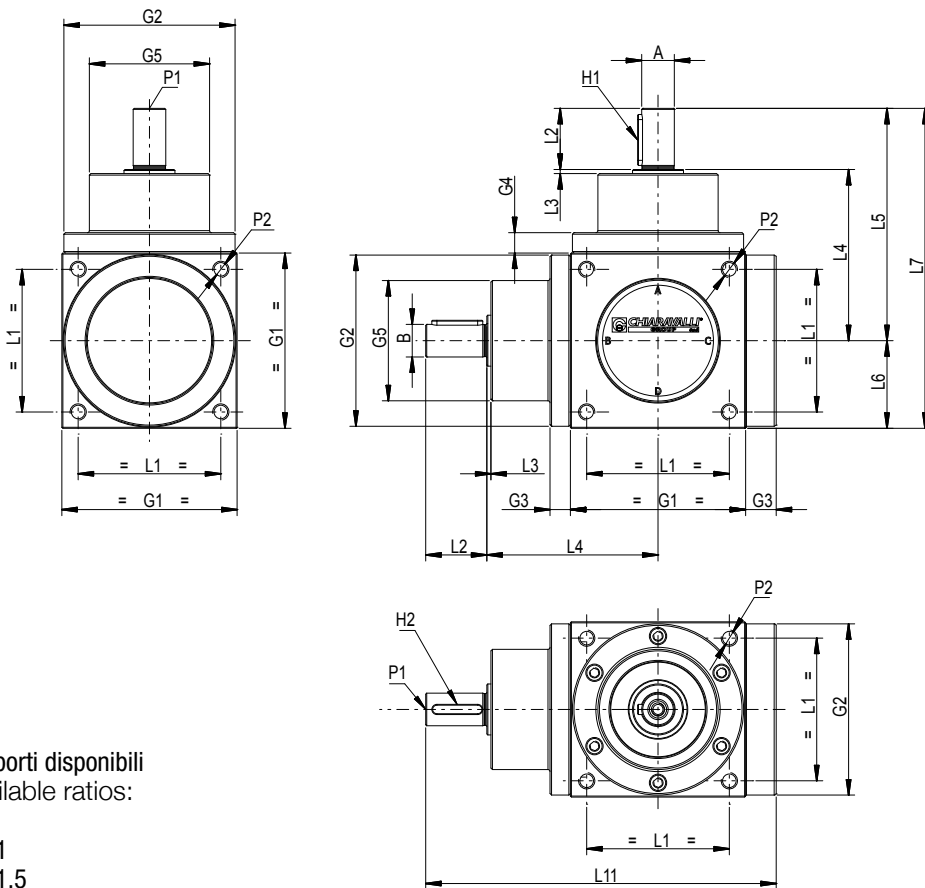


Serie <b>CHQ</b> Series	Diametri prese di forza PTO diameters	Dimensioni forma costruttiva Tipo 25 Type 25 constructive form dimensions														
		Taglia Size G1	A - B Ø h7	G2 Ø f7	G3	G4	G5	L1	L2	L3	L4	L5	L6	L7	L11	H1 - H2
<b>54</b>	11	53	8.5	10	52.8	44	23	1.5	72	23	27	122	130.5	4x4x20	M4x10	M4x12
<b>86</b>	16	84	15	10	59	70	30	2	84	30	43	157	172	5x5x25	M6x12	M8x20
<b>110</b>	20	100	15	13	68	90	40	2	110	40	55	205	220	6x6x35	M8x20	M10x25
<b>134</b>	24	122	18	15	80	114	50	2	132	50	67	249	267	8x7x45	M8x20	M10x25
<b>166</b>	32	156	21	16	107	144	65	2	152	65	83	300	321	10x8x60	M10x25	M12x30
<b>200</b>	42	185	23	16	120	174	85	2	182	85	100	367	390	12x8x80	M10x25	M14x35
<b>250</b>	55	230	22	18	152	216	100	3	218	100	125	443	465	16x10x90	M12x25	M16x40
<b>350</b>	65	345	30	15	240	320	120	5	330	120	175	625	655	18x11x110	M12x25	M20x60



Rapporti disponibili  
Available ratios:

- R 1:1
- R 1:1.5
- R 1:2
- R 1:3
- R 1:4



Rotazioni forma costruttiva TIPO 25  
TYPE 25 constructive form revolutions