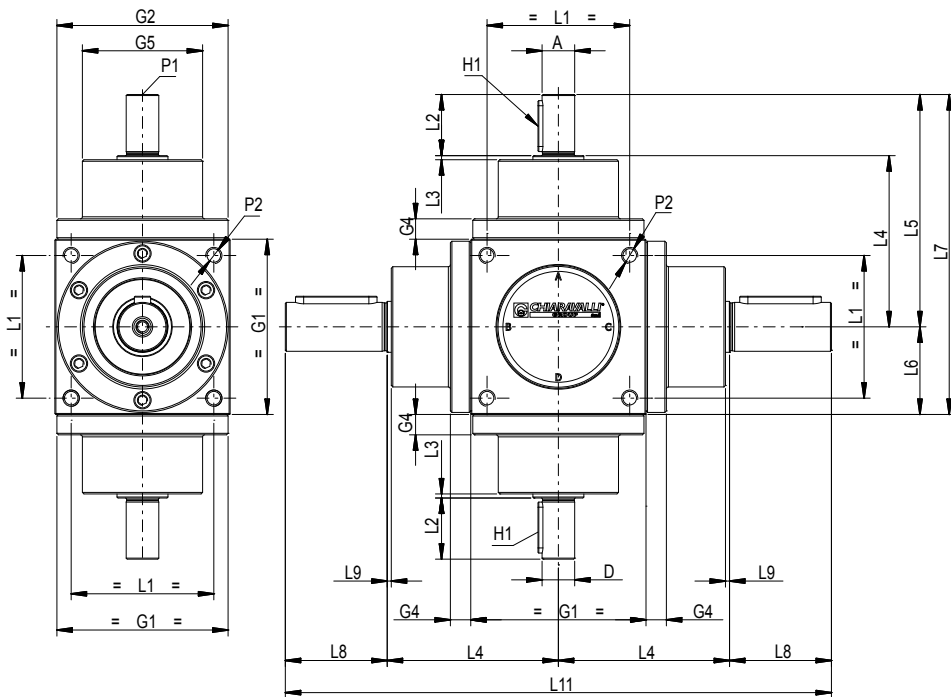
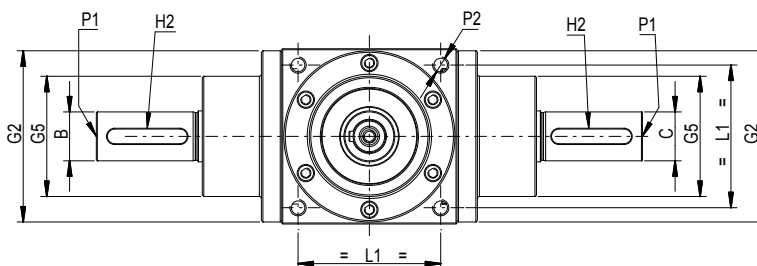


Serie <b>CHQ</b> Series	Diametri prese di forza PTO diameters		Dimensioni forma costruttiva Tipo 32 Type 32 constructive form dimensions																
	Taglia Size G1	A - D Ø h7	B - C Ø h7	G2 Ø f 7	G3	G4	G5	L1	L2	L3 L9	L4	L5	L6	L7	L8	L11	H1	H2	P1
<b>54</b>	11	18	53	8.5	10	52.8	44	23	1.5	72	95	27	122	35	214	4x4x20	6x6x30	M4x10	M4x12
<b>86</b>	16	24	84	15	10	59	70	30	2	84	114	43	157	50	268	5x5x25	8x7x40	M6x12	M8x20
<b>110</b>	20	26	100	15	13	68	90	40	2	110	150	55	205	55	330	6x6x35	8x7x45	M8x20	M10x25
<b>134</b>	24	32	122	18	15	80	114	50	2	132	182	67	249	65	394	8x7x45	10x8x55	M8x20	M10x25
<b>166</b>	32	45	156	21	16	107	144	65	2	152	217	83	300	90	484	10x8x60	14x9x80	M10x25	M12x30
<b>200</b>	42	55	185	23	16	120	174	85	2	182	267	100	367	110	584	12x8x80	16x10x100	M10x25	M14x35
<b>250</b>	55	70	230	22	18	152	216	100	3	218	318	125	443	140	716	16x10x90	20x12x120	M12x25	M16x40
<b>350</b>	65	85	345	30	15	240	320	120	5	330	450	175	625	170	1000	18x11x110	22x14x160	M12x25	M20x60



Rapporti disponibili  
Available ratios:

- R 1:1
- R 1:1.5
- R 1:2
- R 1:3
- R 1:4



Rotazioni forma costruttiva TIPO 32  
TYPE 32 constructive form revolutions