

ALBERI LENTI

Tutti i riduttori serie BH possono essere equipaggiati, su richiesta, con alberi lenti semplici o con alberi lenti doppi.

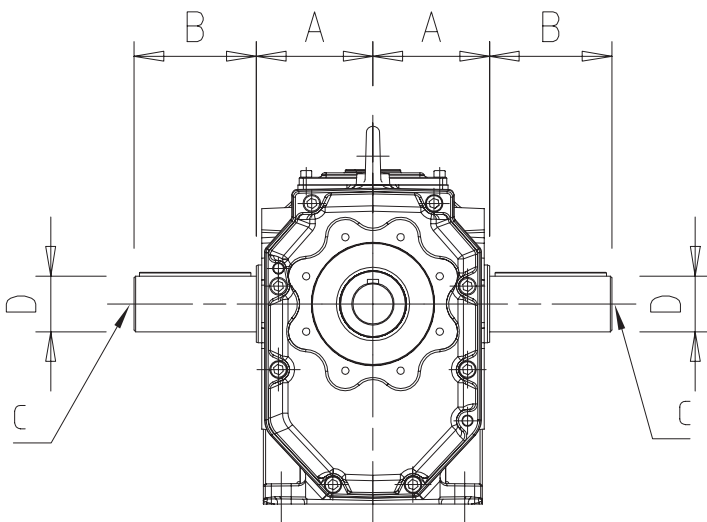
OUTPUT SHAFTS

All BH gearboxes can be equipped, on request, with single or double output shafts.

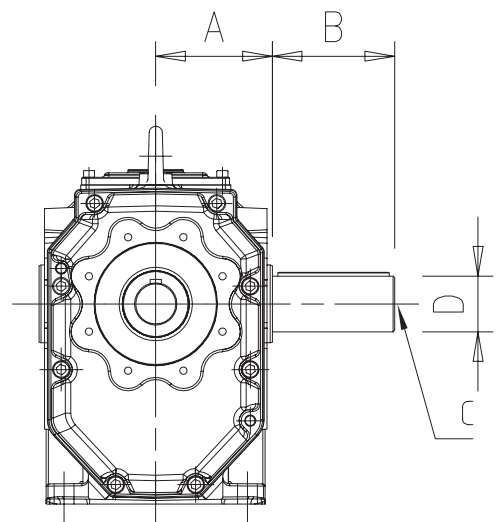
STECKWELLEN

Alle BH Getriebe können, auf Anfrage, mit einseitiger oder doppelseitiger Steckwelle ausgerüstet werden.

Albero lento doppio
Double output shaft
 Doppelseitige Steckwelle



Albero lento semplice
Single output shaft
 Einseitige Steckwelle



GRANDEZZA SIZE GRÖÖE	A	B	Dh7	C
63	70	60	35	M12
80	90	90	45	M16
100	105	100	50	M16
125	120	120	60	M20
140	150	140	70	M20
160	175	170	90	M20
180	185	210	100	M20
200	200	210	110	M20