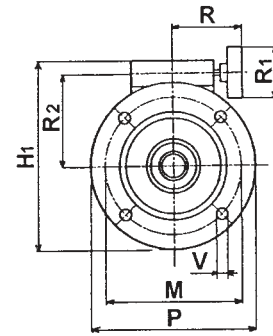
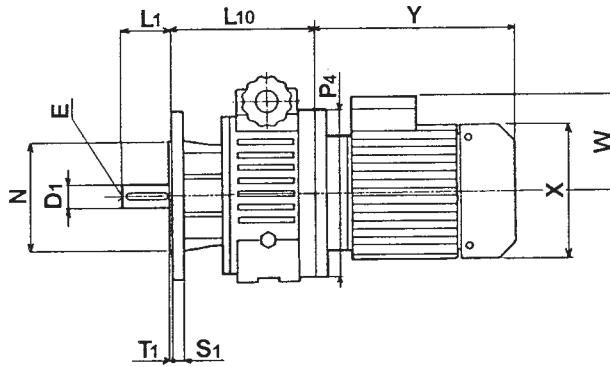
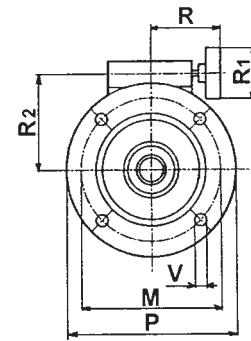
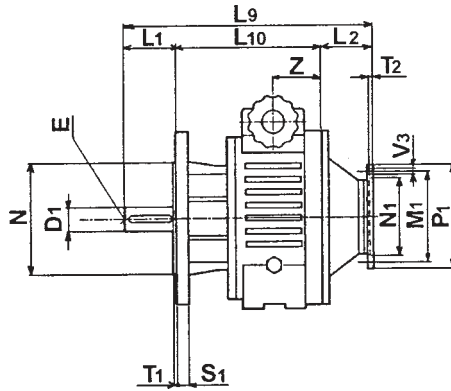


MKF 2 - MKF 100

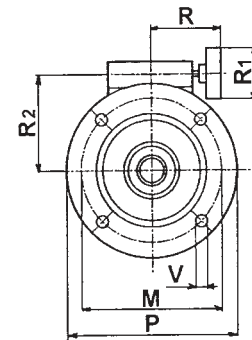
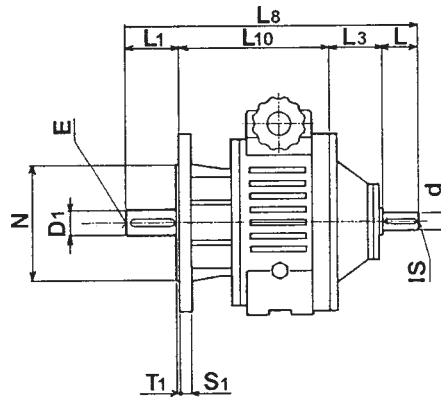
MKF...B5



MKF...
PAM B14



KF...



	M	N	P	S ₁	T ₁	V	H ₁	L ₂	L ₃	L ₈	L ₉	L ₁₀	M ₁	N ₁	P ₄	R	R ₁	R ₂	T ₂	V ₃	Z	d _{js}	IS	L	D _{js}	E	L ₁	D _{F7}	t	t ₁	P ₁
2	115	95	140	8,5	2,5	9,5	166	60	58	251	229	139	115	95	140	110	85	75	4	9,5	49	11	M4	23	14	M5	30	11	4	12,8	90
										244	222														11	M4	23				
5	130	110	160	11	3,5	9,5	190	60	58	280	252	152	130	110	160	110	85	88	4	9,5	55	14	M5	30	19	M6	40	14	5	16,3	105
										270	242														14	M5	30				
10	165	130	200	12	3,5	12	236	65	63	325	287	172	165	130	200	130	110	106	5	11,5	72	19	M6	40	24	M6	50	19	6	21,8	120
										315	277														19	M6	40				
20	215	180	250	14	4	14	275	77	76	309,5	260,5	223,5	165	130	200	138	110	125	5	11,5	70	24	M6	50	28	M6	60	24	8	27,3	140
	165	130	200							299,5	250,5														24	M6	50				
30	265	230	300	16	4	14	325	90	97	529,5	462,5	292,5	215	180	250	158	110	150	5	14	87	28	M6	60	38	M10	80	28	8	31,3	160
	300	250	350							609,5	442,5														28	M6	60				
100	300	250	350	20	5	18	425	120	120	652,5	572,5	342,5	265	230	300	195	110	206	5	14	110	38	M10	80	42	M10	110	38	10	41,3	-
	265	230	300							622,5	542,5														38	M10	80				