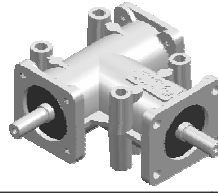
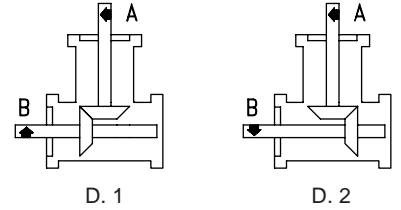
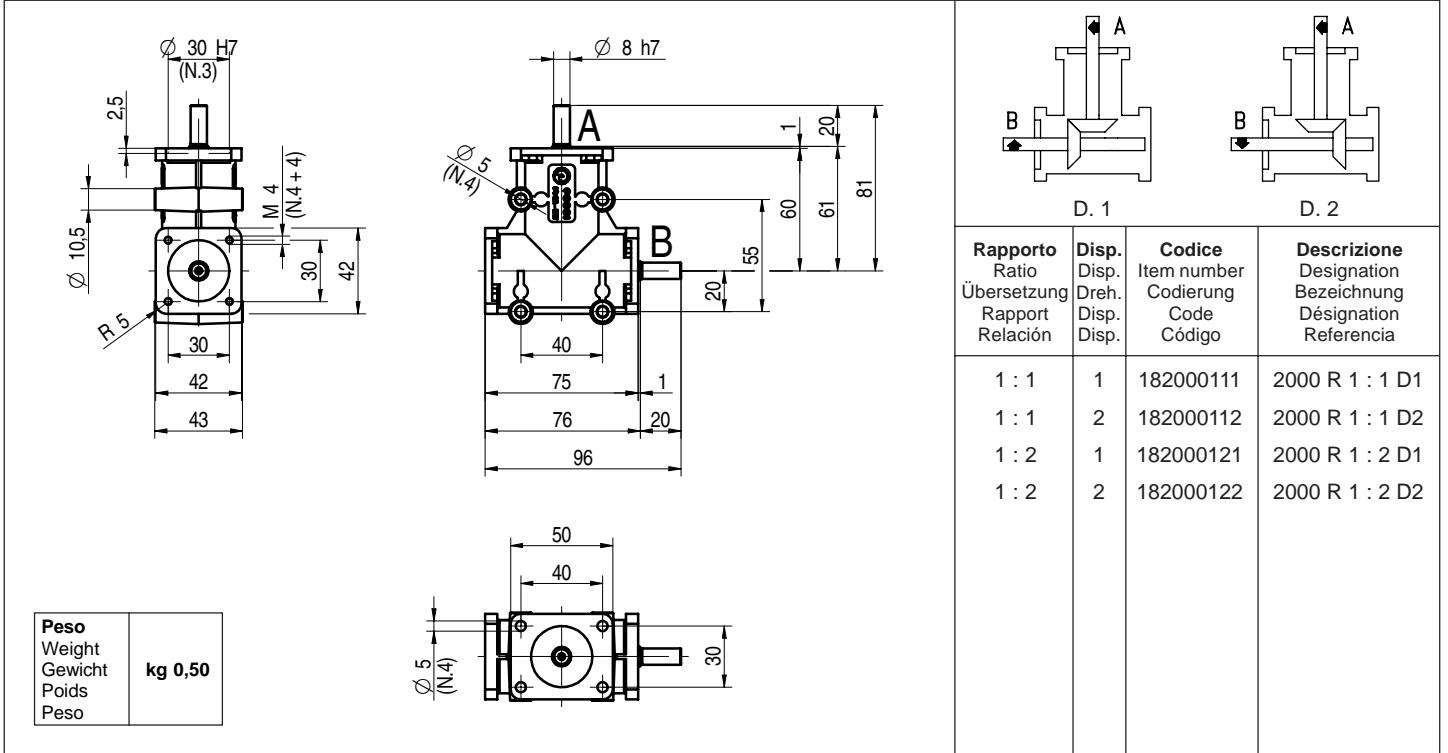




Rinvio angolare a 2 vie
 2-way right angle gearbox
 Zweiweg-Kegelradgetriebe
 Renvoi d'angle à 2 voies
 Reenvío de ángulo con 2 vías

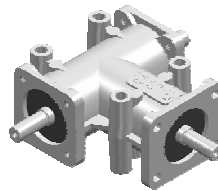


2000

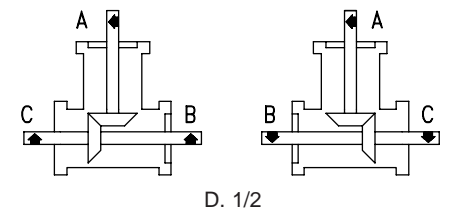
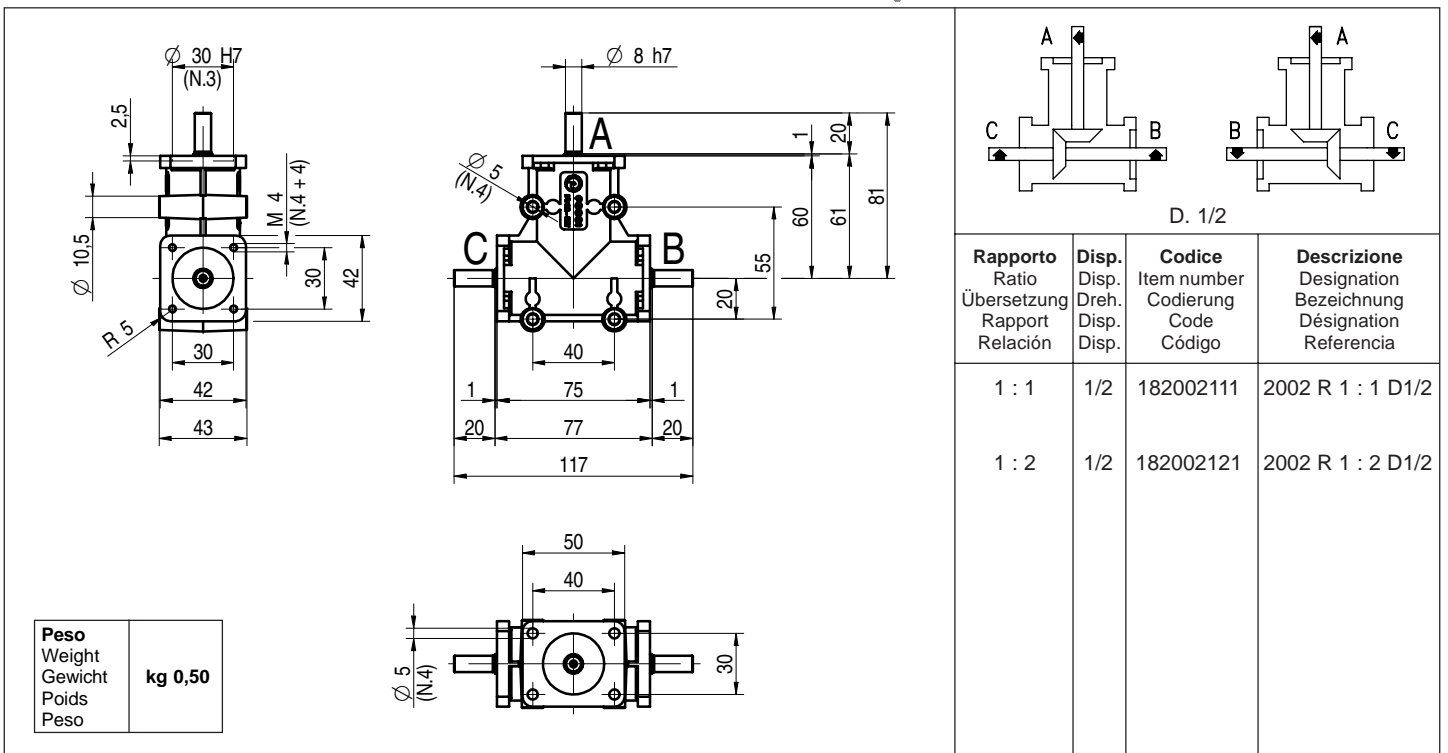


Rapporto Ratio Übersetzung Rapport Relación	Disp. Dreh. Disp. Disp.	Codice Item number Codierung Code Código	Descrizione Designation Bezeichnung Désignation Referencia
1 : 1	1	182000111	2000 R 1 : 1 D1
1 : 1	2	182000112	2000 R 1 : 1 D2
1 : 2	1	182000121	2000 R 1 : 2 D1
1 : 2	2	182000122	2000 R 1 : 2 D2

Rinvio angolare a 3 vie
 3-way right angle gearbox
 Dreiweg-Kegelradgetriebe
 Renvoi d'angle à 3 voies
 Reenvío de ángulo con 3 vías



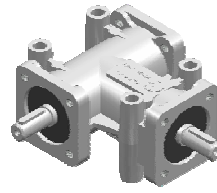
2002



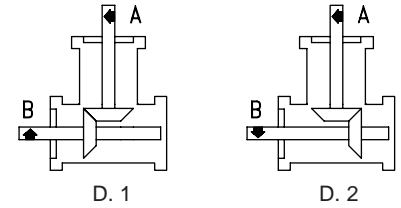
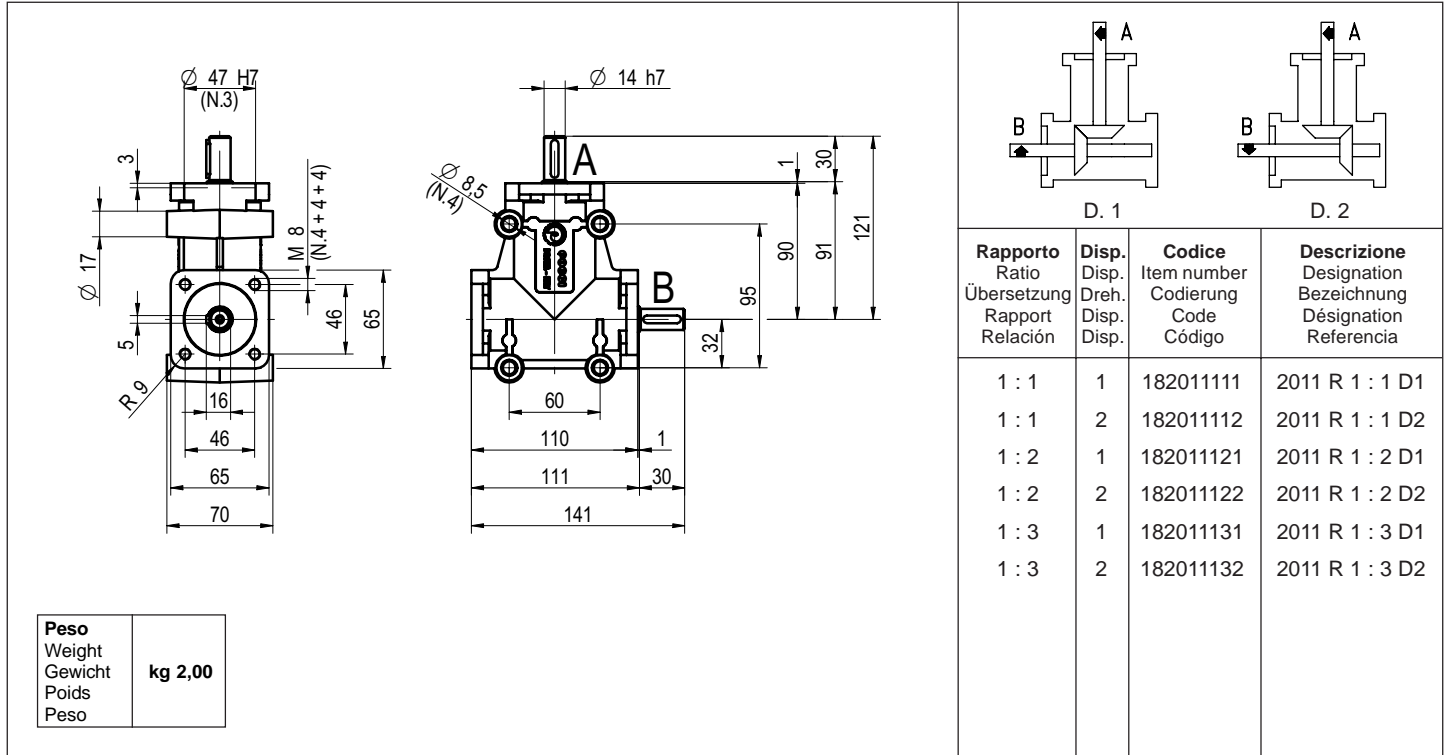
Rapporto Ratio Übersetzung Rapport Relación	Disp. Dreh. Disp. Disp.	Codice Item number Codierung Code Código	Descrizione Designation Bezeichnung Désignation Referencia
1 : 1	1/2	182002111	2002 R 1 : 1 D1/2
1 : 2	1/2	182002121	2002 R 1 : 2 D1/2



Rinvio angolare a 2 vie
 2-way right angle gearbox
 Zweiweg-Kegelradgetriebe
 Renvoi d'angle à 2 voies
 Reenvío de ángulo con 2 vías

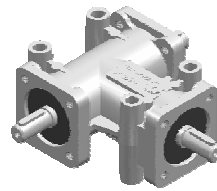


2011

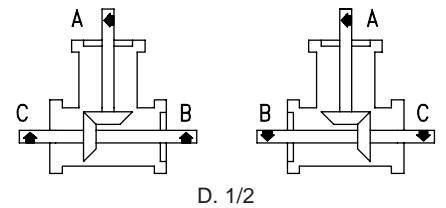
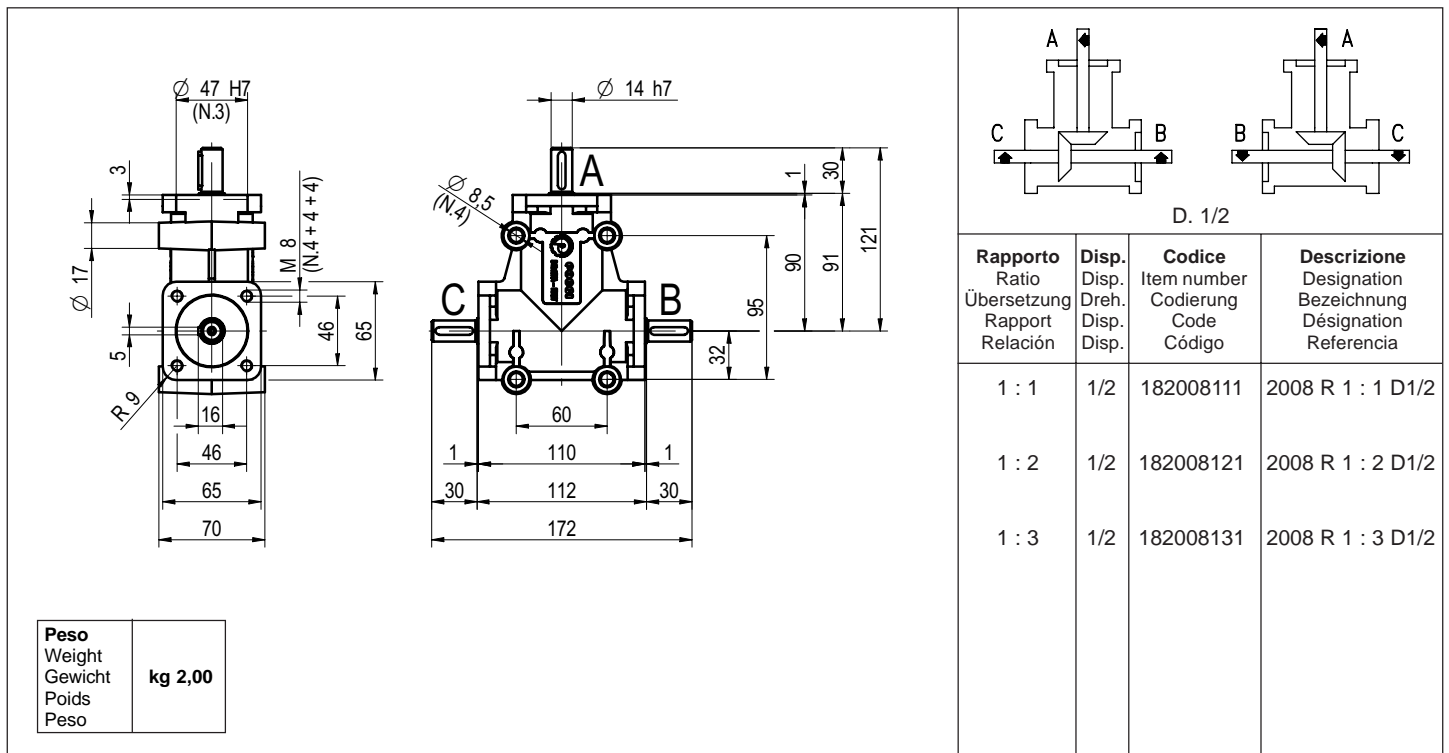


Rapporto Ratio Übersetzung Rapport Relación	Disp. Disp. Dreh. Disp. Disp.	Codice Item number Codierung Code Código	Descrizione Designation Bezeichnung Désignation Referencia
1 : 1	1	182011111	2011 R 1 : 1 D1
1 : 1	2	182011112	2011 R 1 : 1 D2
1 : 2	1	182011121	2011 R 1 : 2 D1
1 : 2	2	182011122	2011 R 1 : 2 D2
1 : 3	1	182011131	2011 R 1 : 3 D1
1 : 3	2	182011132	2011 R 1 : 3 D2

Rinvio angolare a 3 vie
 3-way right angle gearbox
 Dreiweg-Kegelradgetriebe
 Renvoi d'angle à 3 voies
 Reenvío de ángulo con 3 vías



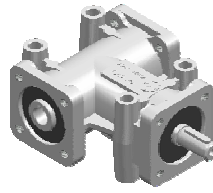
2008



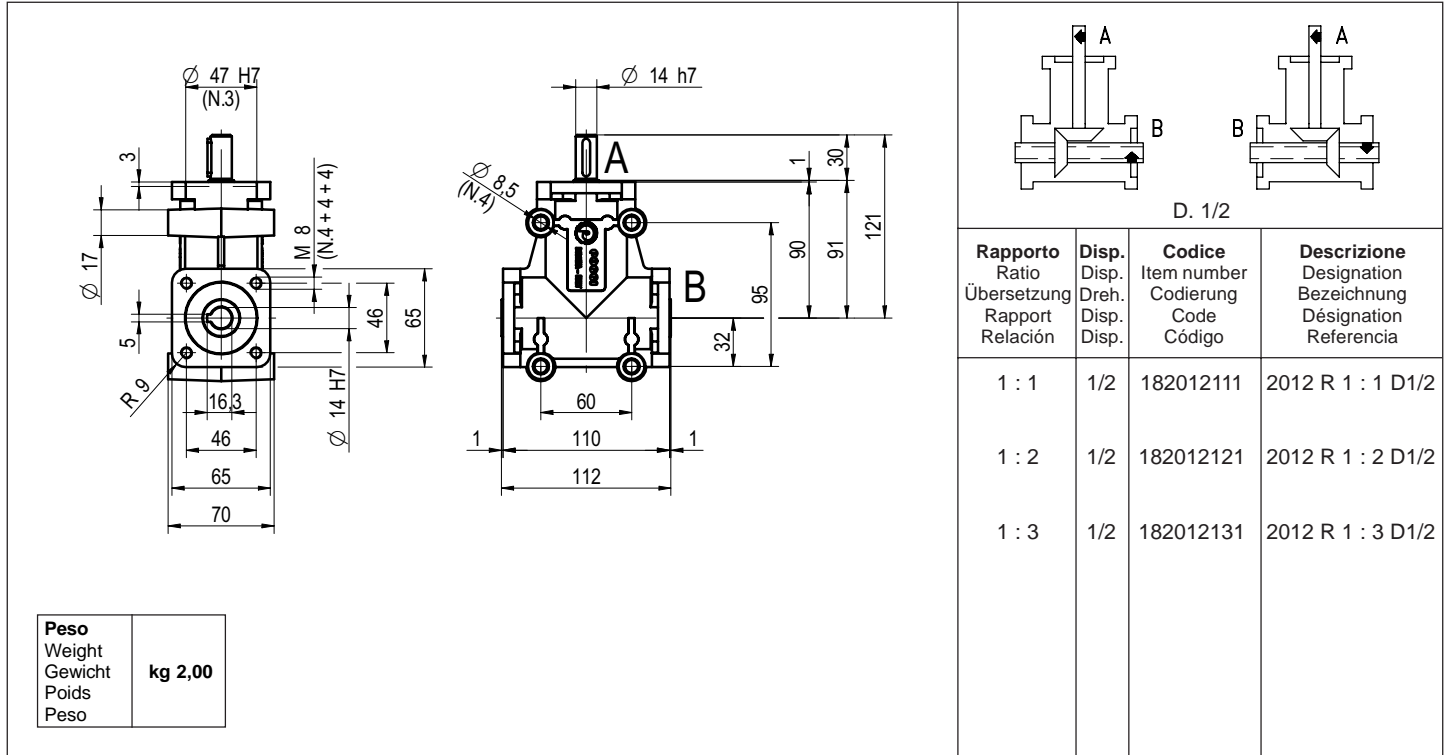
Rapporto Ratio Übersetzung Rapport Relación	Disp. Disp. Dreh. Disp. Disp.	Codice Item number Codierung Code Código	Descrizione Designation Bezeichnung Désignation Referencia
1 : 1	1/2	182008111	2008 R 1 : 1 D1/2
1 : 2	1/2	182008121	2008 R 1 : 2 D1/2
1 : 3	1/2	182008131	2008 R 1 : 3 D1/2



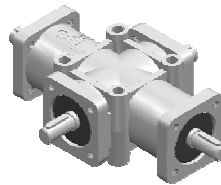
Rinvio angolare a 3 vie ad albero cavo
 3-way right angle gearbox with hollow shaft
 Dreiweg-Hohlwellengetriebe
 Renvoi d'angle à 3 voies à arbre creux
 Reenvío de ángulo con 3 vías y eje hueco



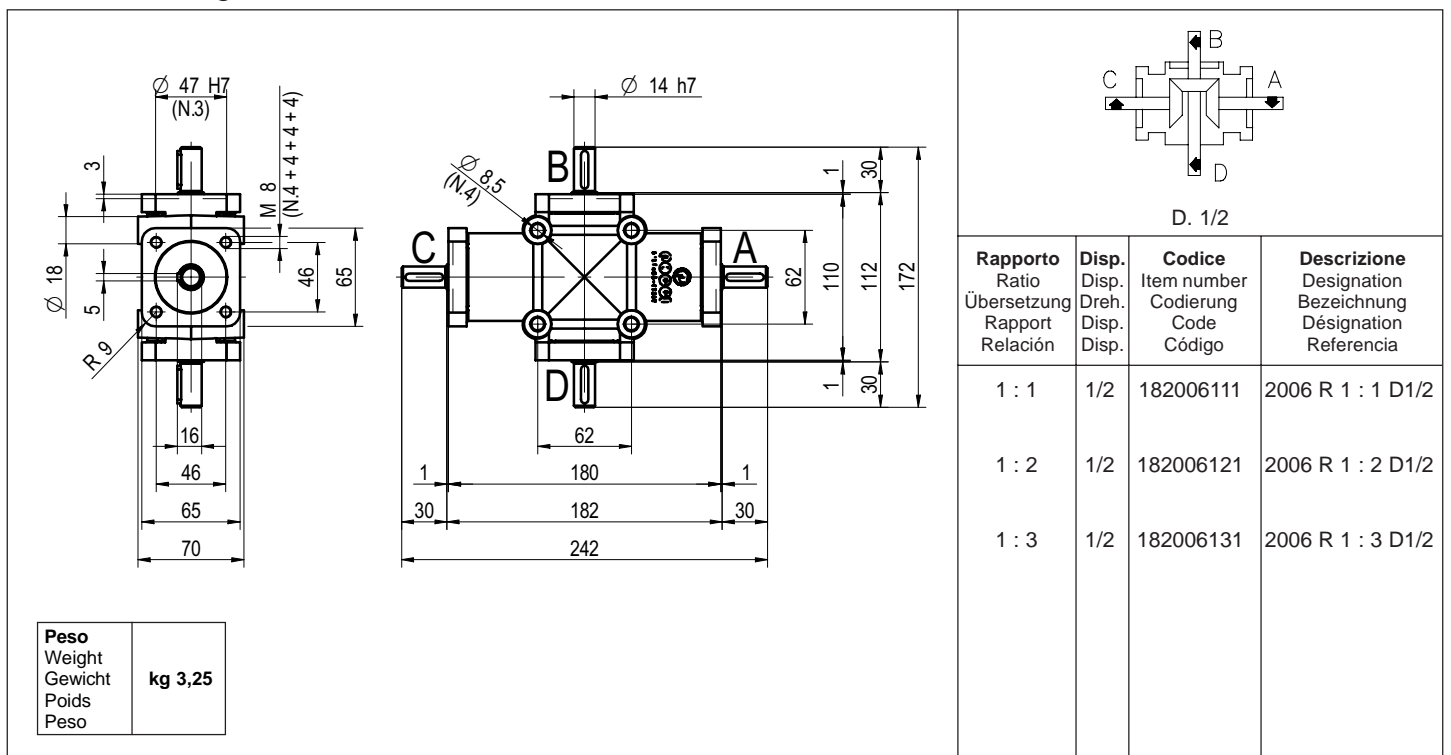
2012



Rinvio angolare a 4 vie
 4-way right angle gearbox
 Vierweg-Kegelradgetriebe
 Renvoi d'angle à 4 voies
 Reenvío de ángulo con 4 vías

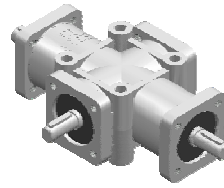


2006

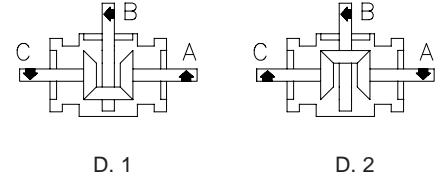
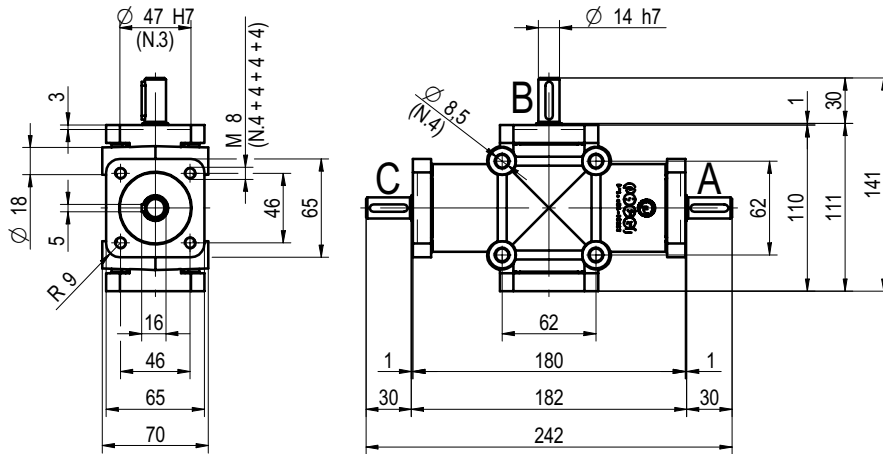




Rinvio angolare a 3 vie indipendenti
 3-way independent shafts right angle gearbox
 Unabhängiges Dreiweg-Kegelradgetriebe
 Renvoi d'angle à 3 voies indépendantes
 Reenvío de ángulo con 3 vías independientes



2007

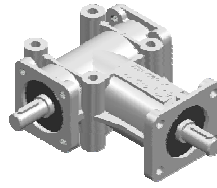


Peso	kg 3,25
Weight	
Gewicht	
Poids	
Peso	

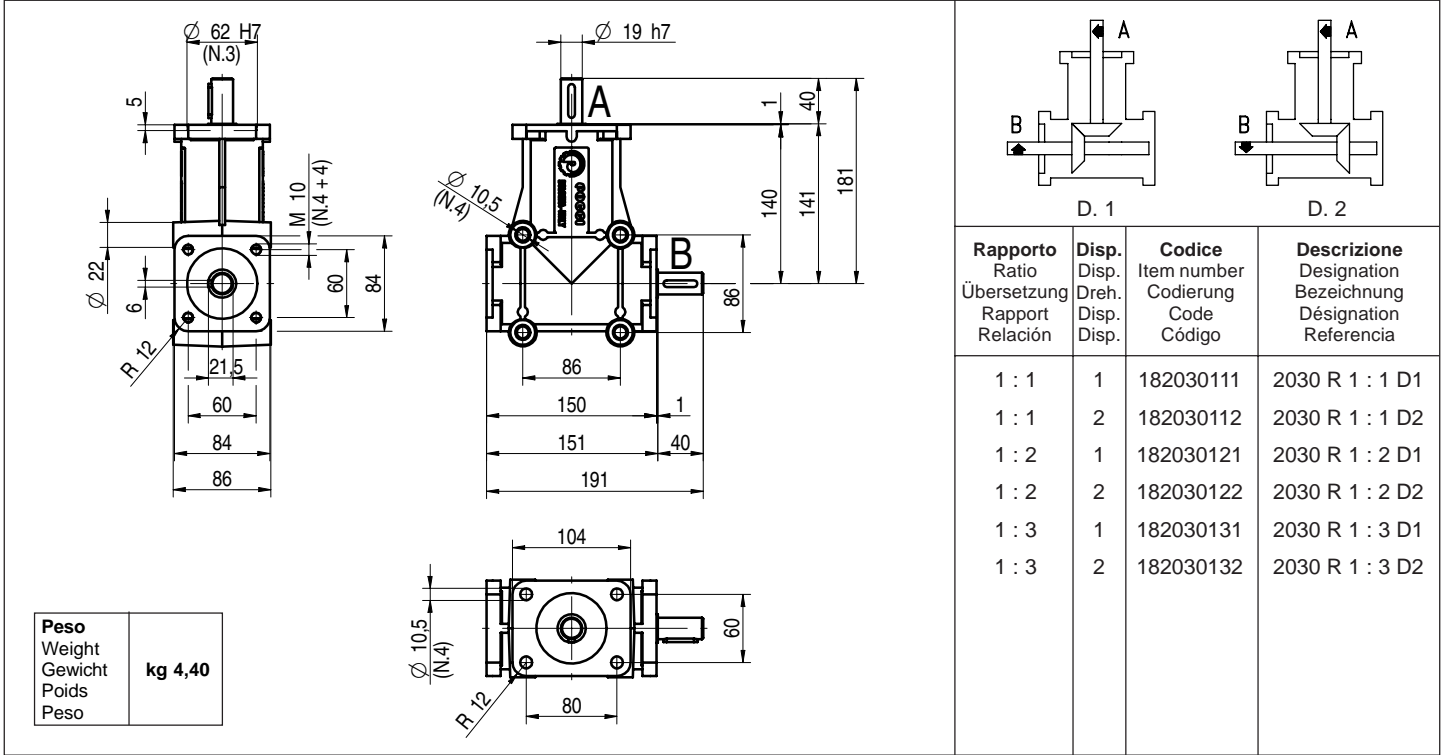
Rapporto Ratio Übersetzung Rapport Relación	Disp. Disp. Dreh. Disp. Disp.	Codice Item number Codierung Code Código	Descrizione Designation Bezeichnung Désignation Referencia
1 : 1	1	182007111	2007 R 1 : 1 D1
1 : 1	2	182007112	2007 R 1 : 1 D2
1 : 2	1	182007121	2007 R 1 : 2 D1
1 : 2	2	182007122	2007 R 1 : 2 D2
1 : 3	1	182007131	2007 R 1 : 3 D1
1 : 3	2	182007132	2007 R 1 : 3 D2



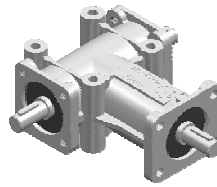
Rinvio angolare a 2 vie
 2-way right angle gearbox
 Zweiweg-Kegelradgetriebe
 Renvoi d'angle à 2 voies
 Reenvío de ángulo con 2 vías



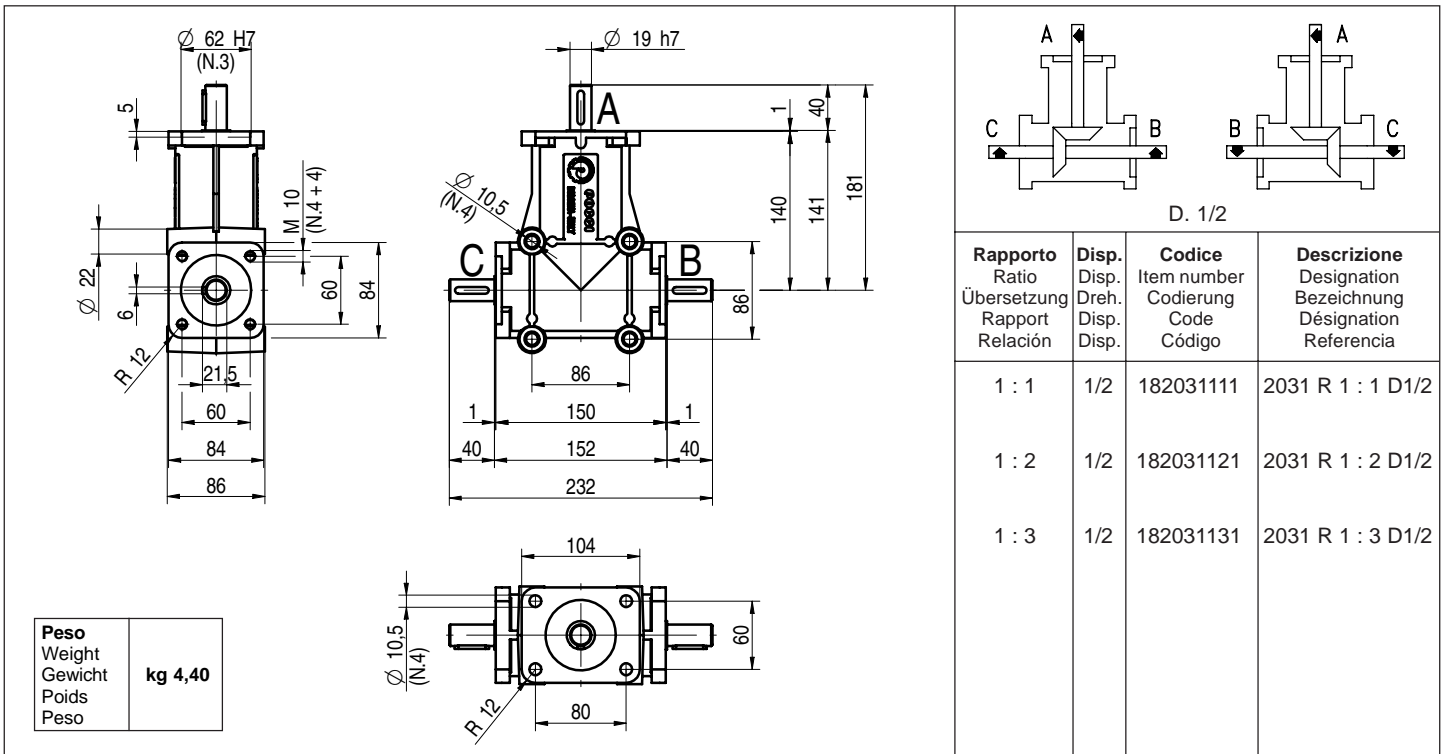
2030



Rinvio angolare a 3 vie
 3-way right angle gearbox
 Dreiweg-Kegelradgetriebe
 Renvoi d'angle à 3 voies
 Reenvío de ángulo con 3 vías

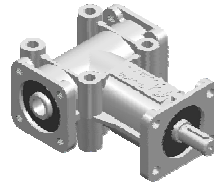


2031

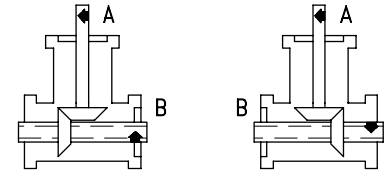
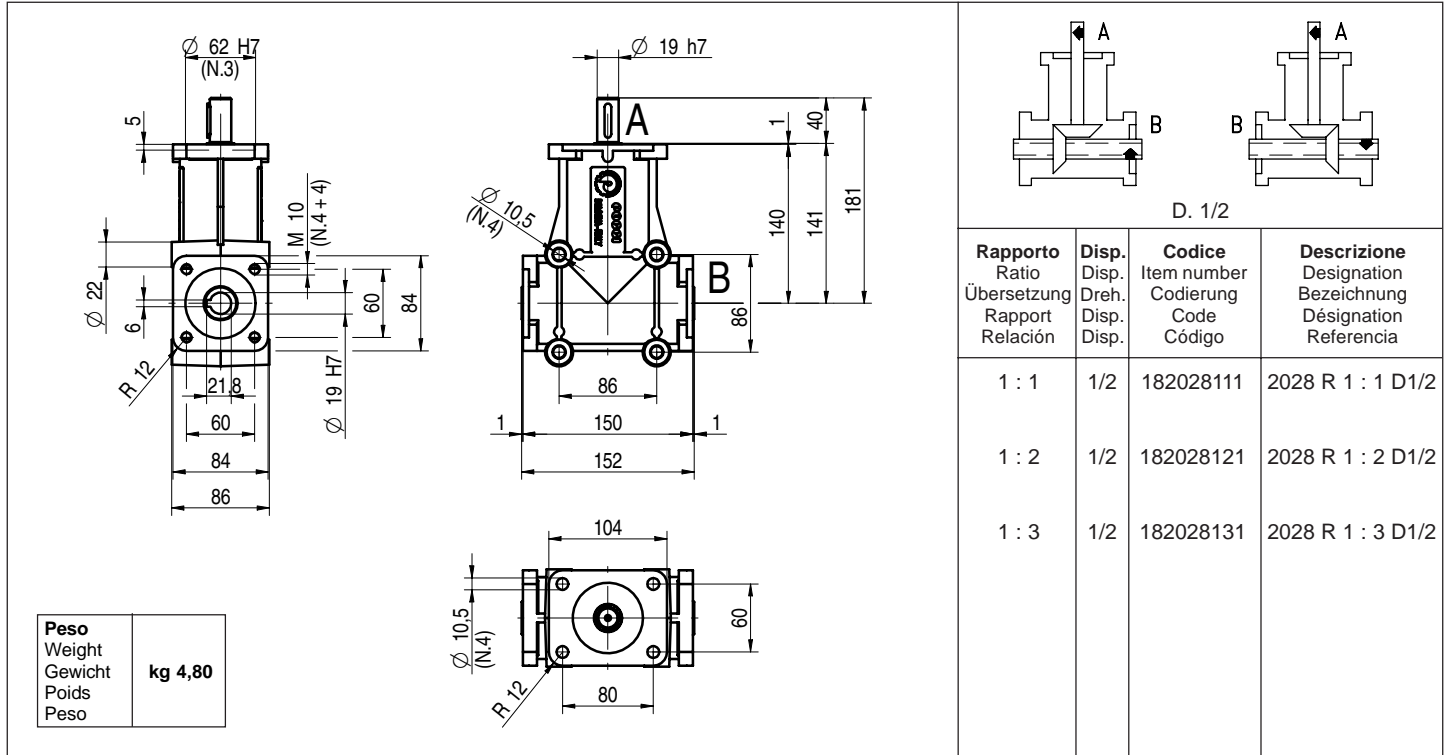




Rinvio angolare a 3 vie ad albero cavo
 3-way right angle gearbox with hollow shaft
 Dreiweg-Hohlwellengetriebe
 Renvoi d'angle à 3 voies à arbre creux
 Reenvío de ángulo con 3 vías y eje hueco



2028

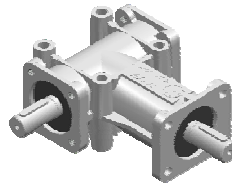


D. 1/2

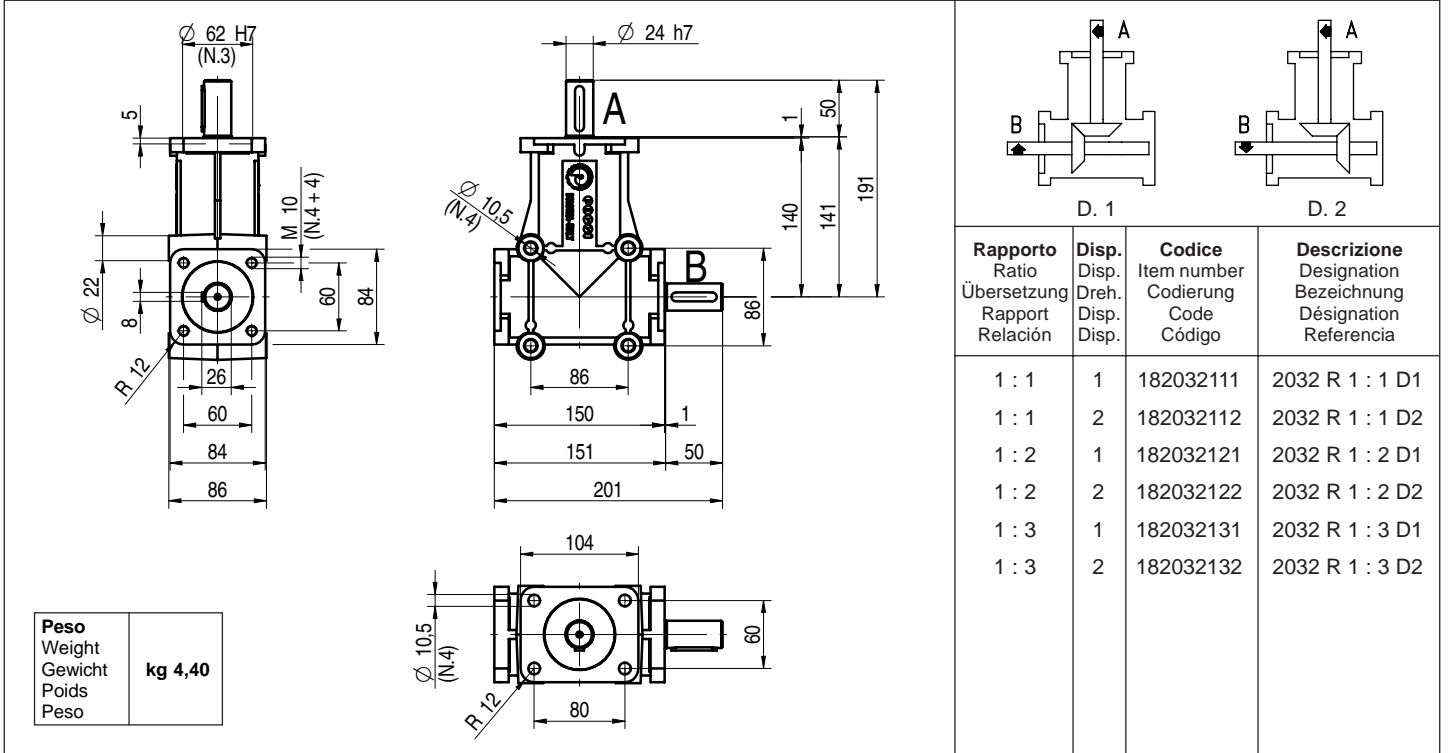
Rapporto Ratio Übersetzung Rapport Relación	Disp. Disp. Dreh. Disp. Disp.	Codice Item number Codierung Code Código	Descrizione Designation Bezeichnung Désignation Referencia
1 : 1	1/2	182028111	2028 R 1 : 1 D1/2
1 : 2	1/2	182028121	2028 R 1 : 2 D1/2
1 : 3	1/2	182028131	2028 R 1 : 3 D1/2



Rinvio angolare a 2 vie
 2-way right angle gearbox
 Zweiweg-Kegelradgetriebe
 Renvoi d'angle à 2 voies
 Reenvío de ángulo con 2 vías

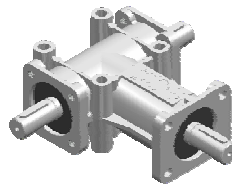


2032

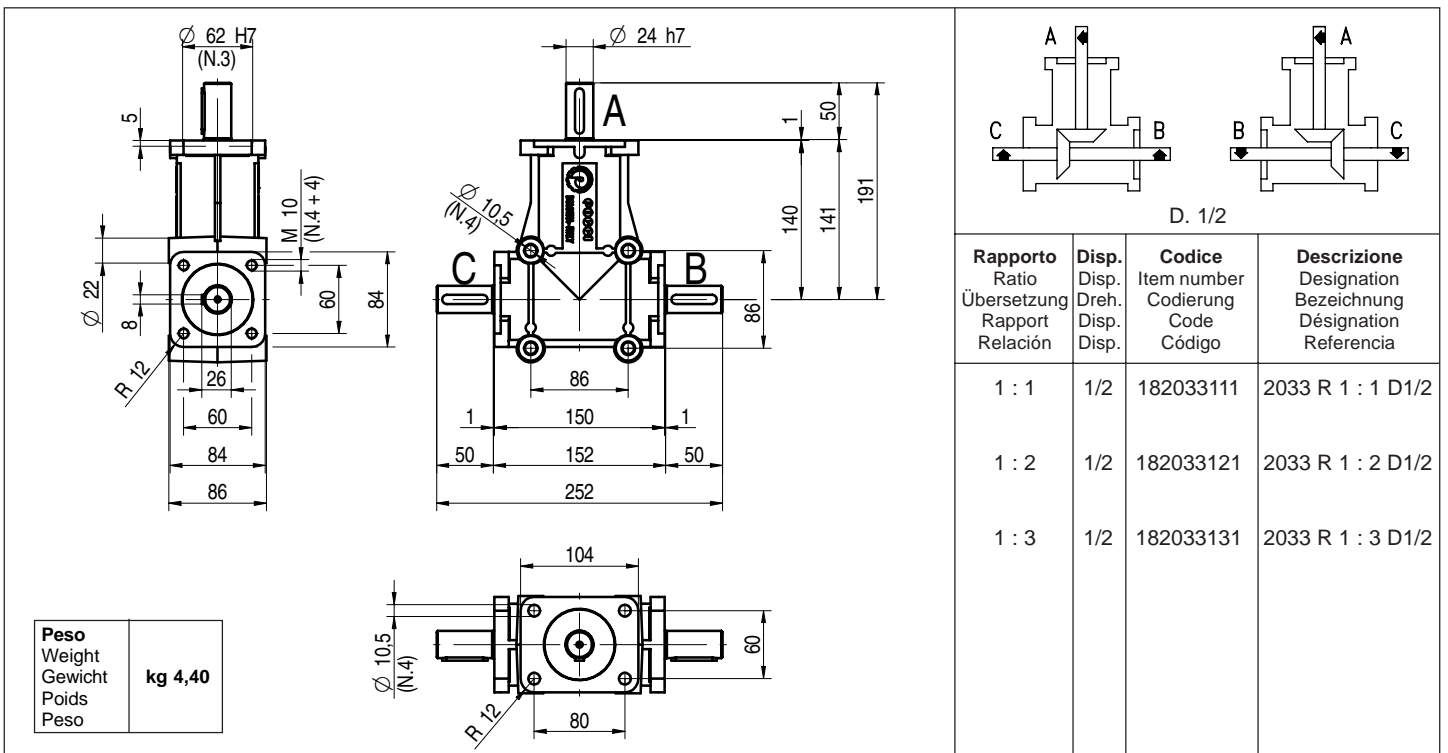


D. 1		D. 2	
Rapporto Ratio Übersetzung Rapport Relación	Disp. Disp. Dreh. Disp. Disp.	Codice Item number Codierung Code Código	Descrizione Designation Bezeichnung Désignation Referencia
1 : 1	1	182032111	2032 R 1 : 1 D1
1 : 1	2	182032112	2032 R 1 : 1 D2
1 : 2	1	182032121	2032 R 1 : 2 D1
1 : 2	2	182032122	2032 R 1 : 2 D2
1 : 3	1	182032131	2032 R 1 : 3 D1
1 : 3	2	182032132	2032 R 1 : 3 D2

Rinvio angolare a 3 vie
 3-way right angle gearbox
 Dreiweg-Kegelradgetriebe
 Renvoi d'angle à 3 voies
 Reenvío de ángulo con 3 vías



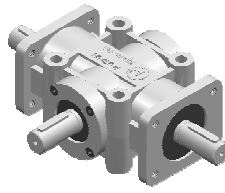
2033



D. 1/2			
Rapporto Ratio Übersetzung Rapport Relación	Disp. Disp. Dreh. Disp. Disp.	Codice Item number Codierung Code Código	Descrizione Designation Bezeichnung Désignation Referencia
1 : 1	1/2	182033111	2033 R 1 : 1 D1/2
1 : 2	1/2	182033121	2033 R 1 : 2 D1/2
1 : 3	1/2	182033131	2033 R 1 : 3 D1/2



Rinvio angolare a 3 vie indipendenti
 3-way independent shafts right angle gearbox
 Unabhängiges Dreiweg-Kegelradgetriebe
 Renvoi d'angle à 3 voies indépendantes
 Reenvío de ángulo con 3 vías independientes

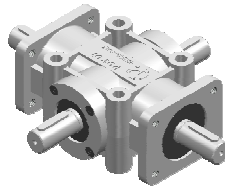


2025

Rapporto Ratio Übersetzung Rapport Relación	Disp. Disp. Dreh. Disp. Disp.	Codice Item number Codierung Code Código	Descrizione Designation Bezeichnung Désignation Referencia
1 : 1	1	182025111	2025 R 1 : 1 D1
1 : 1	2	182025112	2025 R 1 : 1 D2
1 : 2	1	182025121	2025 R 1 : 2 D1
1 : 2	2	182025122	2025 R 1 : 2 D2
1 : 3	1	182025131	2025 R 1 : 3 D1
1 : 3	2	182025132	2025 R 1 : 3 D2

Peso Weight Gewicht Poids Peso	kg 5,25
--	----------------

Rinvio angolare a 4 vie
 4-way right angle gearbox
 Vierweg-Kegelradgetriebe
 Renvoi d'angle à 4 voies
 Reenvío de ángulo con 4 vías



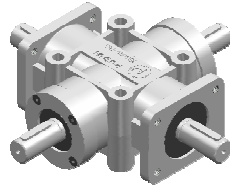
2026

Rapporto Ratio Übersetzung Rapport Relación	Disp. Disp. Dreh. Disp. Disp.	Codice Item number Codierung Code Código	Descrizione Designation Bezeichnung Désignation Referencia
1 : 1	1/2	182026111	2026 R 1 : 1 D1/2
1 : 2	1/2	182026121	2026 R 1 : 2 D1/2
1 : 3	1/2	182026131*	2026 R 1 : 3 D1/2

Peso Weight Gewicht Poids Peso	kg 5,35
--	----------------



Rinvio angolare a 4 vie indipendenti
 4-way independent shafts right angle gearbox
 Unabhängiges Vierweg-Kegelradgetriebe
 Renvoi d'angle à 4 voies indépendantes
 Reenvío de ángulo con 4 vías independientes



2027

