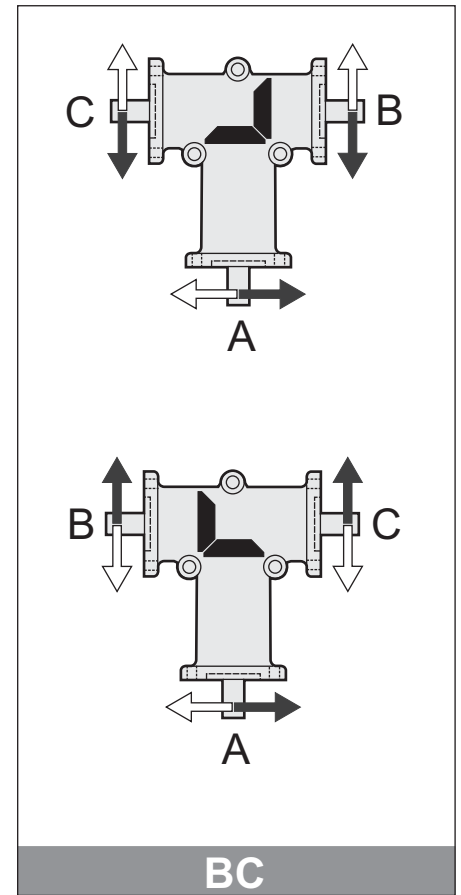
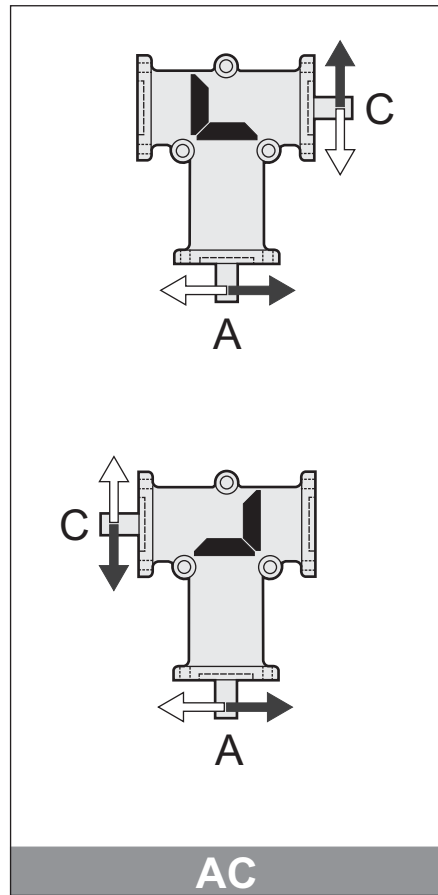
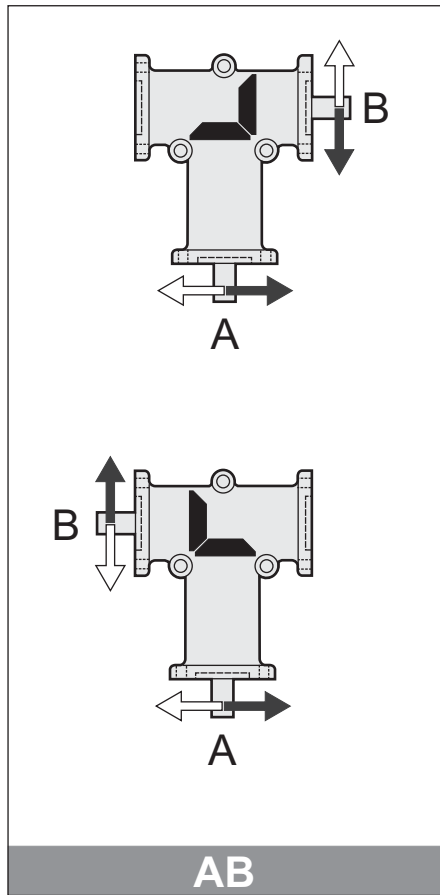


1.3 Versioni

1.3 Versions

1.3 Ausführung



A = albero entrata
 B = albero uscita lato corona conica
 C = albero uscita lato opposto alla corona conica

A = *Input shaft*
 B = *Output shaft on ring bevel gear side*
 C = *Output shaft on opposite side to ring bevel gear*

A = Antriebswelle
 B = Abtriebswelle Seite Kegelkranz
 C = Abtriebswelle auf der gegenüberliegenden Seite des Kegelkranzes

Le figure mostrano, per ogni versione, i sensi di rotazione degli alberi. Per ogni versione, lo stesso rinvio è rappresentato in due posizioni ruotate di 180°.

For each version, the figures will show the shaft directions of rotation. For each version, the same transmission is shown in two positions turned by 180°.

Die Abbildungen zeigen für jede Version die entsprechende Drehrichtung der Wellen. Für jede Version wird das gleiche Getriebe in zwei, jeweils um 180° versetzten Positionen dargestellt.

(1) **ATTENZIONE!-WARNING!-ACHTUNG!** ()/(/()

1.4 Lubrificazione

Vedere paragrafo 1.12
 Sezione A

1.4 Lubrication

Look at chapter 1.12
 Section A.

1.4 Schmierung

s. S. 1.12-Abschnitt A.