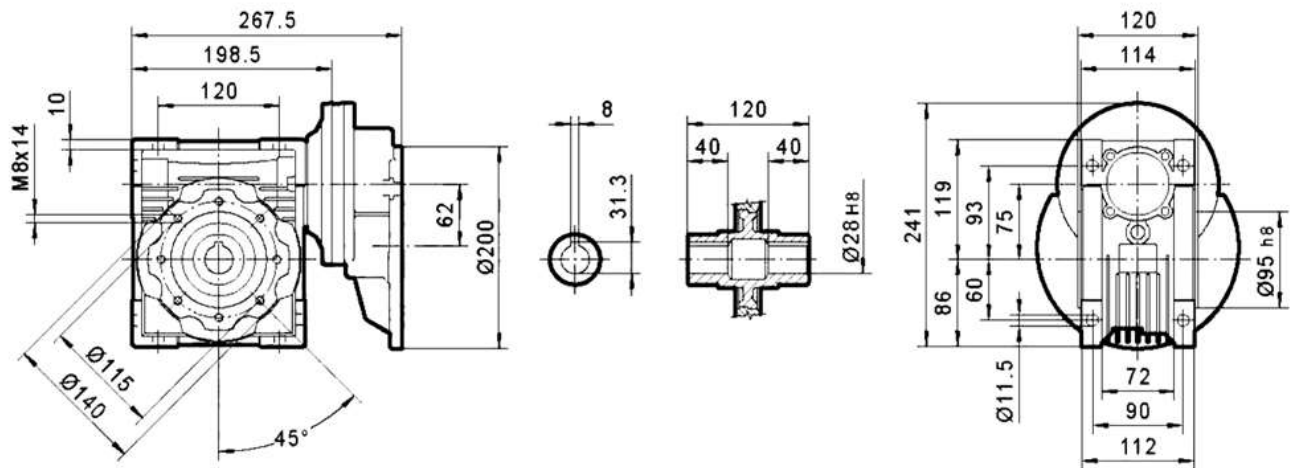


PC/ATW 080/075



PC/ATW 080/090

