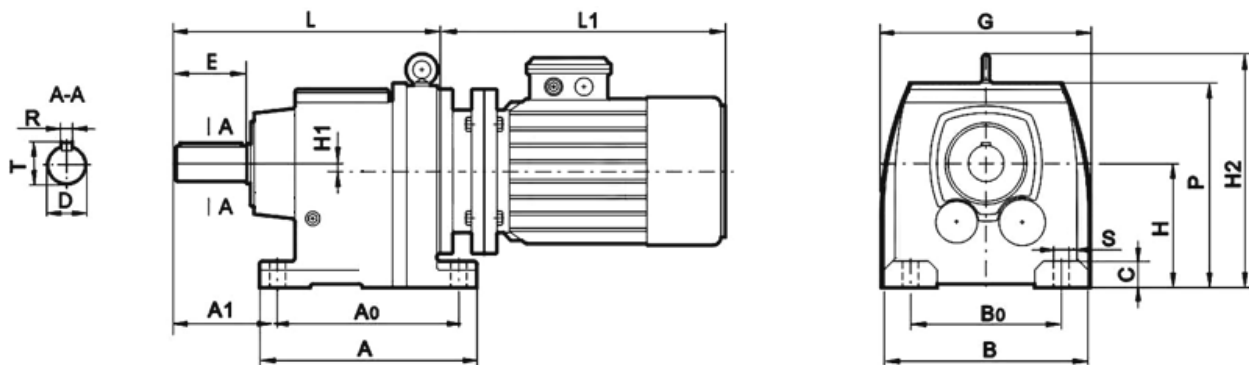
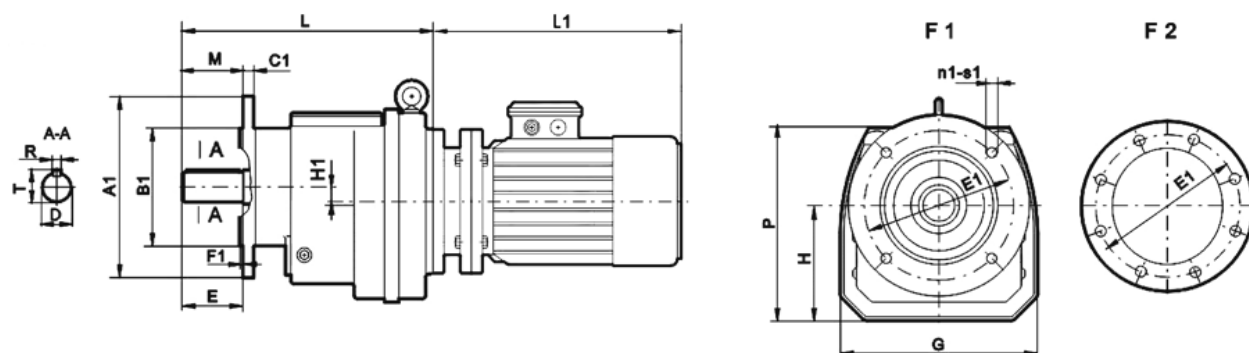


ATRC 102 H (IEC)



Наименование	присоединительные размеры					выходной вал				габаритные размеры							
	H	A0	B0	A1	S	D	R	T	E	L	A	B	G	C	P	H1	H2
ATRC 102	250-0.5	370	290	185	26	70m6	20	74.5	140	495	440	400	415	65	411	24.4	475

ATRC 102 F (IEC)



Наименование	присоединительные размеры								выходной вал				габаритные размеры				
	A1	E1	B1	M	C1	F1	n1	S1	D	E	T	R	H1	L	G	P	H
ATRC 102	350 450	300 400	250 h8 350 h8	140	20 22	5 5	4 (F1) 8 (F2)	17.5 17.5	70 m6	140	74.5	20	24.4	495	415	411	250