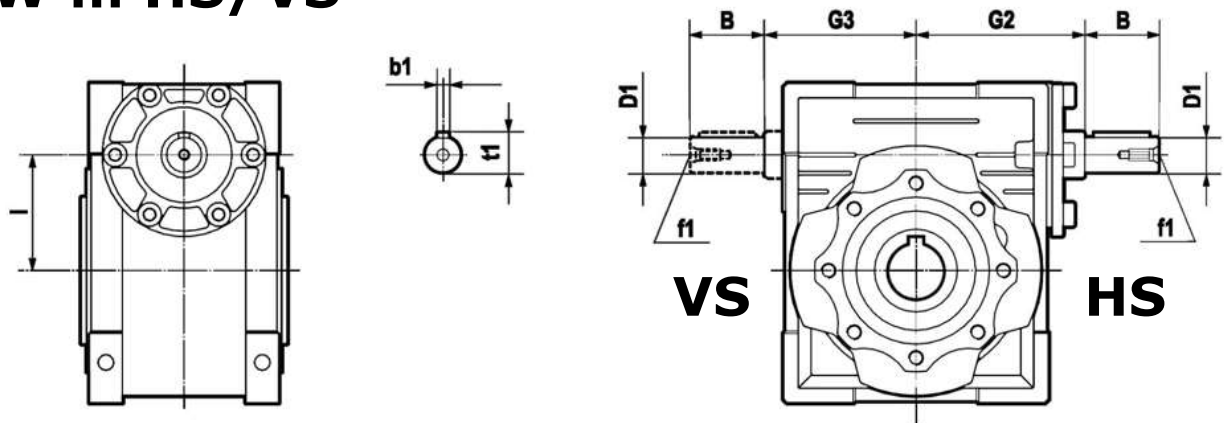
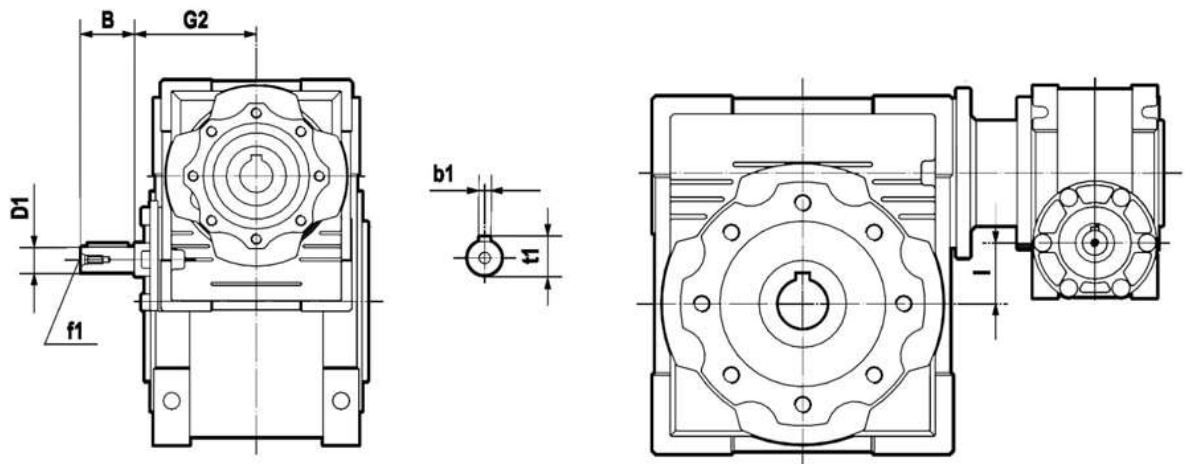


ATW ... HS/VS



	030	040	050	063	075	090	105	110	130	150
B	20	23	30	40	50	50	60	60	80	80
D1	9 j6	11 j6	14 j6	19 j6	24 j6	24 j6	28 j6	28 j6	30 j6	35 j6
G2	51	60	74	90	105	125	142	142	162	195
G3	45	53	64	75	90	108	135	135	155	175
l	30	40	50	63	75	90	110	110	130	150
b1	3	4	5	6	8	8	8	8	8	10
f1	-	-	M6	M6	M8	M8	M10	M10	M10	M12
t1	10,2	12,5	16	21,5	27	27	31	31	33	38

ATWD ... HS



	030-040	030-050	030-063	040-075	040-090	050-090	050-105	050-110	063-105	063-110	063-130	063-150
B	20	20	20	23	23	30	30	30	40	40	40	40
D1	9 j6	9 j6	9 j6	11 j6	11 j6	14 j6	14 j6	14 j6	19 j6	19 j6	19 j6	19 j6
G2	51	51	51	60	60	74	74	74	90	90	90	90
l	10	20	33	35	50	40	60	60	47	47	67	87
b1	3	3	3	4	4	5	5	5	6	6	6	6
f1	-	-	-	-	-	M6	M6	M6	M6	M6	M6	M6
t1	10,2	10,2	10,2	12,5	12,5	16	16	16	21,5	21,5	21,5	21,5