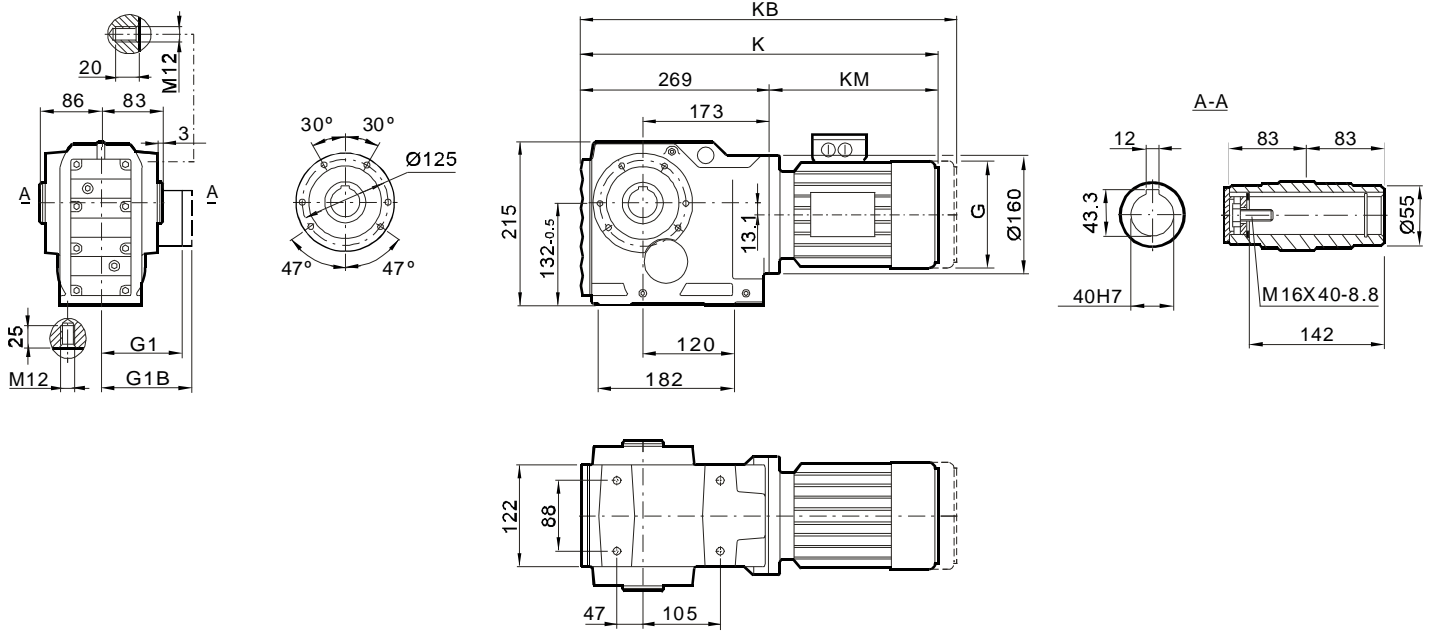


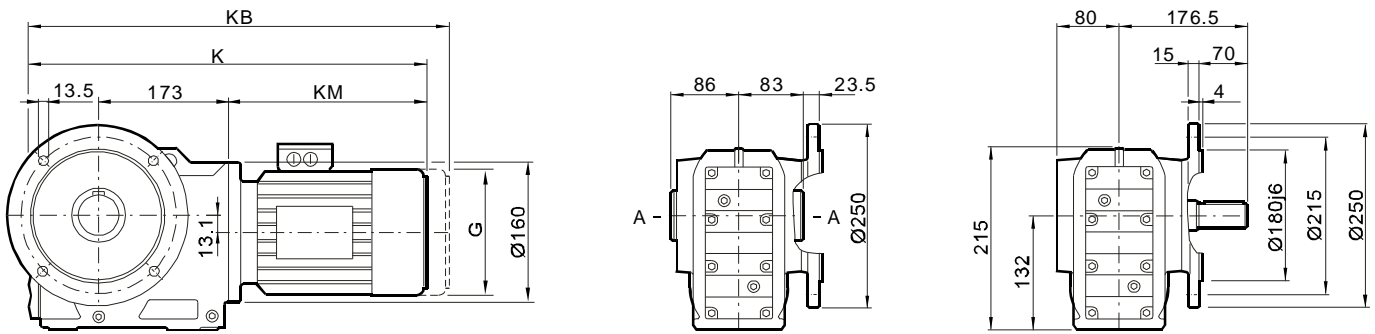
KAT 40



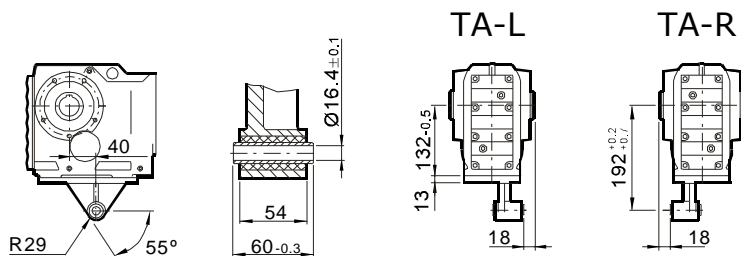
Motor frame

Dimensions	63	71	80	90	100M	100L	112M
G	132	145	145	197	197	197	221
G1	105	122	122	154	166	166	179
G1B	105	127	127	161	166	166	182
K	454	468	518	538	588	618	623
KB	509	532	582	623	673	703	703
KM	185	199	249	269	319	349	354

KAT 40 F



TORQUE ARM



SINGLE LOW SPEED SHAFTS

