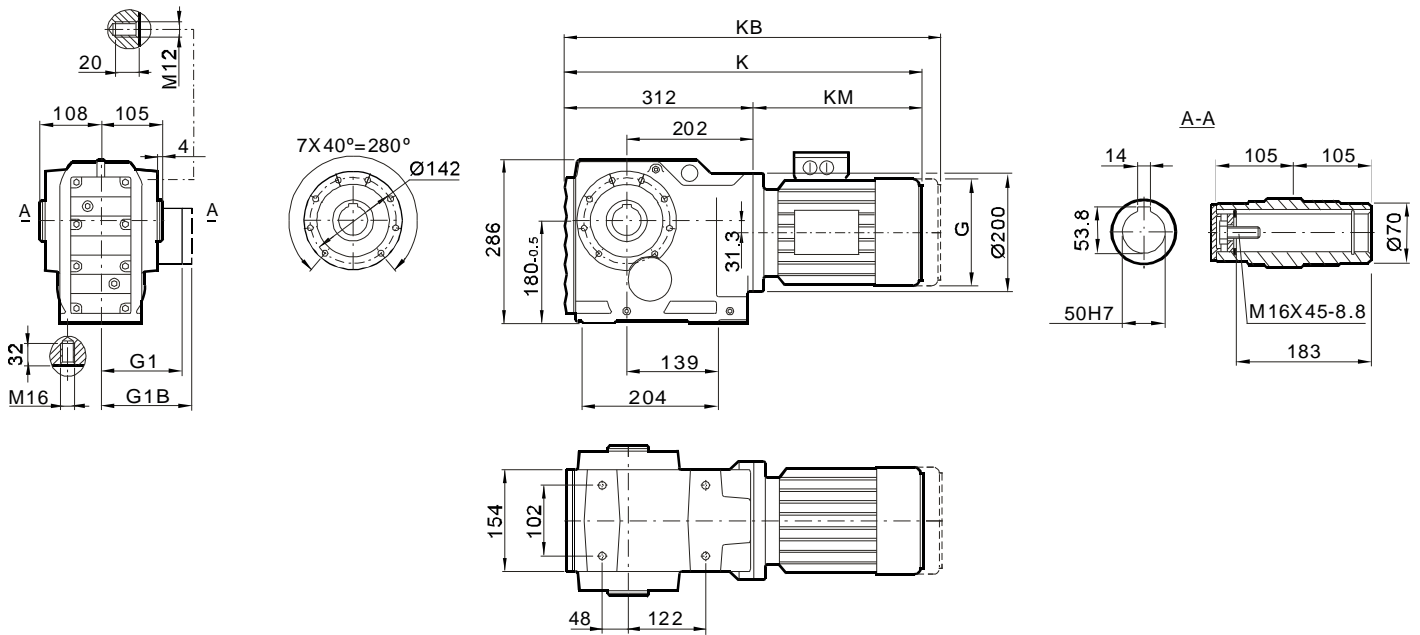


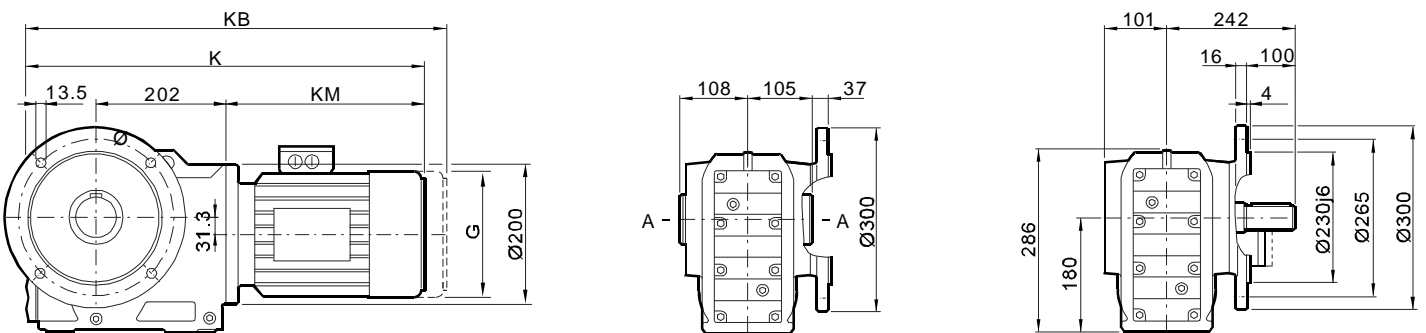
KAT 50



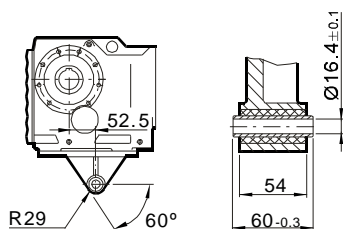
Motor frame

Dimensions	63	71	80	90	100M	100L	112M	132S	132 M	160M
G	132	145	145	197	197	197	221	221	275	275
G1	105	122	122	154	166	166	179	179	230	230
G1B	105	127	127	161	166	166	182	182	230	230
K	493	507	557	575	625	655	659	704	726	786
KB	548	571	621	660	710	740	739	784	838	898
KM	179	193	243	261	311	341	345	390	412	472

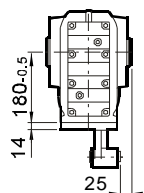
KAT 50 F



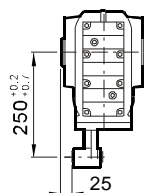
TORQUE ARM



TA-L



TA-R



SINGLE LOW SPEED SHAFTS

