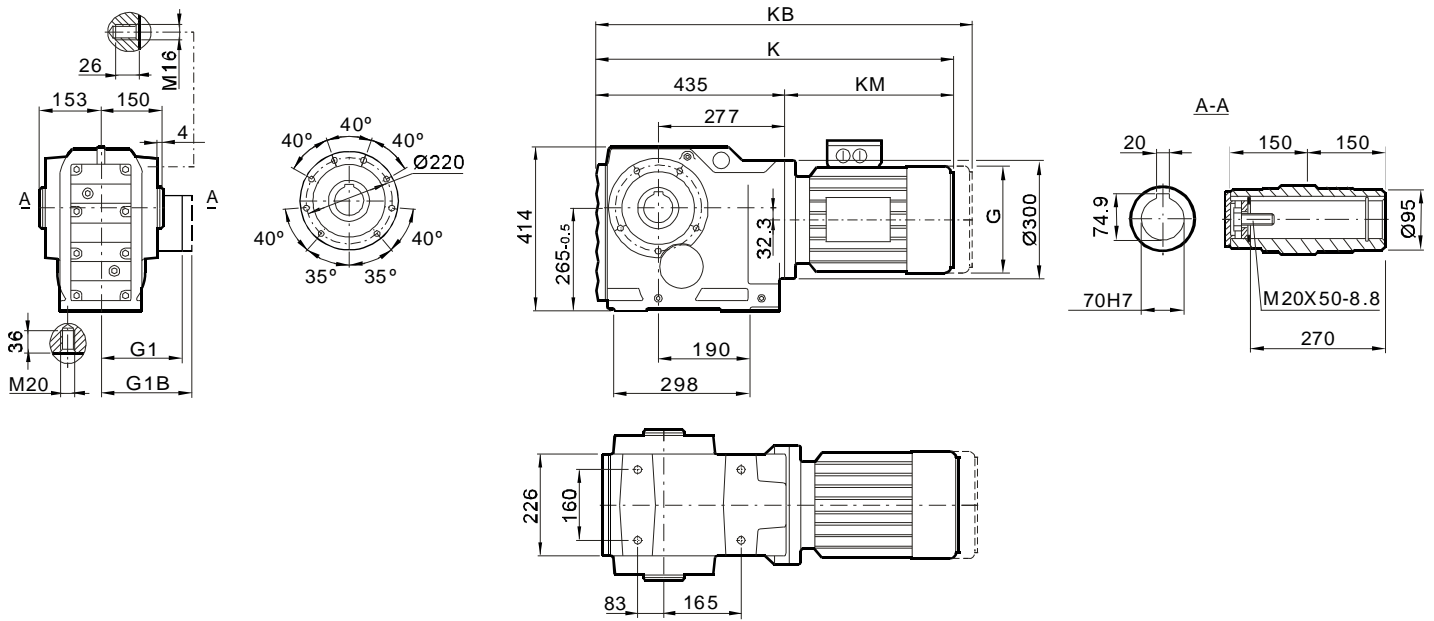


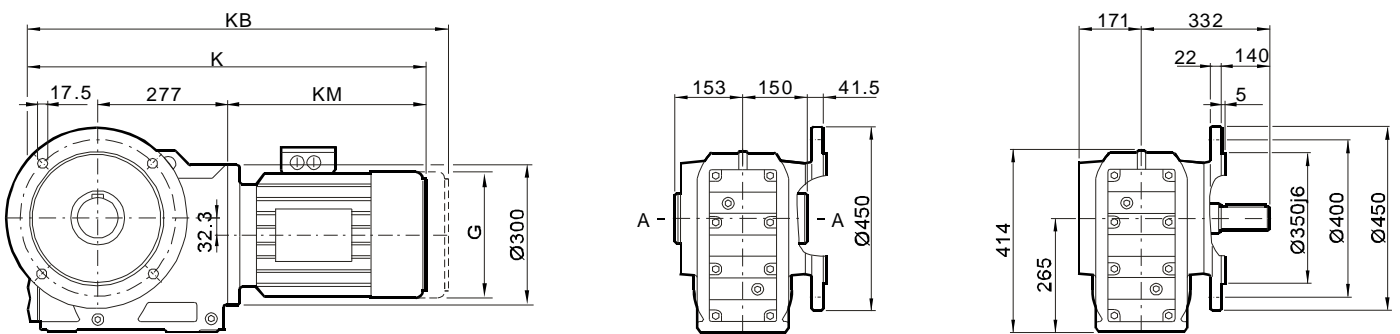
**KAT 70**



**Motor frame**

Dimensions	90	100M	100L	112M	132S	132M	160M	160L	180	200
<b>G</b>	197	197	197	221	221	275	275	331	331	394
<b>G1</b>	154	166	166	179	179	230	230	258	258	285
<b>G1B</b>	161	166	166	182	182	230	230	258	258	285
<b>K</b>	686	736	766	770	815	837	897	944	1016	1064
<b>KB</b>	771	821	851	850	895	949	1009	1100	1172	1220
<b>KM</b>	251	301	331	335	380	402	462	509	581	629

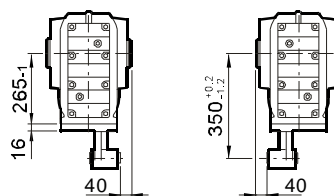
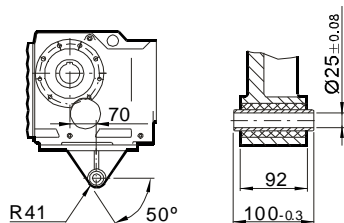
**KAT 70 F**



**TORQUE ARM**

TA-L

TA-R



**SINGLE LOW SPEED SHAFTS**

