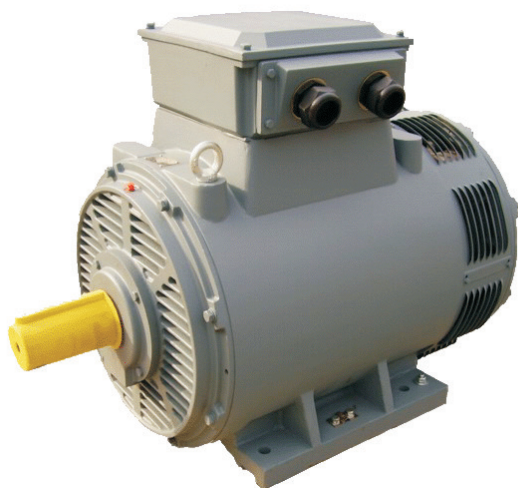


Dutchi Motors



DM-IP23 - серия электродвигателей со степенью защиты IP23

- диапазон мощностей от 11 кВт до 630 кВт;
- типоразмеры 160 ~ 355;
- односкоростные электродвигатели 2, 4, 6 полюсов;
- степень защиты IP23;
- класс изоляции F;
- высококачественные подшипники SKF, FAG, NTN.

DM1 – ODP: Подшипники

Асинхронные электродвигатели с короткозамкнутым ротором в чугунном корпусе в комплекте с датчиками РТС 150°С.

Напряжение 220-240/380-420В - 380-420/660-720В, 50Гц, класс изоляции F, IP23, Pad mounted, цвет RAL 5000/7031.

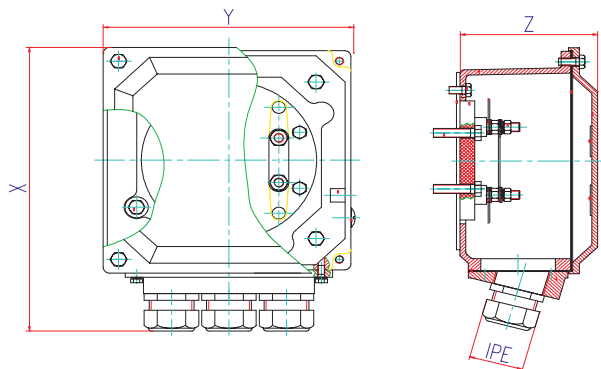
тип	Высота вала	кол-во полюсов	тип подшипника со стороны привод. вала	тип подшипника со стороны не привод. вала
DM1-ØDP	180	2	6312 C3	6312 C3
DM1-ØDP	180	4 / 6	6312 C3	6312 C3
DM1-ØDP	200	2	6313 C3	6313 C3
DM1-ØDP	200	4 / 6	6313 C3	6313 C3
DM1-ØDP	225	2	6314 C3	6314 C3
DM1-ØDP	225	4 / 6	6314 C3	6314 C3
DM1-ØDP	250	2	6314 C3*	6314 C3
DM1-ØDP	250	2	NU 314**	6314 C3
DM1-ØDP	250	4 / 6	6317 C3*	6317 C3
DM1-ØDP	250	4 / 6	NU 317**	6317 C3

* На прямую через муфту

** Ременная передача

тип	Высота вала	кол-во полюсов	тип подшипника со стороны привод. вала	тип подшипника со стороны не привод. вала
DM1-ØDP	280	2	6314 C3*	6314 C3
DM1-ØDP	280	2	NU 314**	6314 C3
DM1-ØDP	280	4 / 6	6318 C3*	6318 C3
DM1-ØDP	280	4 / 6	NU 318**	6318 C3
DM1-ØDP	315	2	6317 C3*	6317 C3
DM1-ØDP	315	2	NU 317**	6317 C3
DM1-ØDP	315	4 / 6	6319 C3*	6319 C3
DM1-ØDP	315	4 / 6	NU 319**	6319 C3

DM1 – ODP: Клемная коробка



X	Y	Z	IPE
200	250	115	2-M50 1.5
226	280	123	2-M63 1.5
226	280	123	2-M63 1.5
303	335	166	2-M63 1.5
370	470	170	2-M63 1.5
370	470	170	3-M63 1.5

DM1 – ODP: 3000 об/мин

Асинхронные электродвигатели с короткозамкнутым ротором в чугунном корпусе в комплекте с датчиками РТС 150°С.

Напряжение 220-240/380-420В - 380-420/660-720В, 50Гц, класс изоляции F, IP23, Pad mounted, цвет RAL 5000/7031.

ТИП	Мощность	номинальный ток		скорость вращения	cosφ	КПД	Ip/In	Мп/Мн	Мкр/Мн	момент инерции	вес
	Рн кВт	380В In А	600В In А	Об/мин		100 %				кг*м ²	кг
DM1-ØDP 160 M 2	15										
DM1-ØDP 160 L 2	18,5										
DM1-ØDP 160 LX 2	22										
DM1-ØDP 180 M 2	30	55,8	53,2	2940	0,89	91,5	6,8	2,0	2,4	0,125	215
DM1-ØDP 180 L 2	37	68,9	65,6	2940	0,89	91,5	6,8	2,0	2,4	0,135	220
DM1-ØDP 200 M 2	45	86,1	82,0	2950	0,87	91,0	7,0	2,1	2,5	0,188	270
DM1-ØDP 200 L 2	55	105	100	2950	0,87	91,0	7,0	2,1	2,5	0,210	275
DM1-ØDP 225 M 2	75	143	136	2960	0,86	92,7	7,5	2,2	3,3	0,362	396
DM1-ØDP 250 S 2	90	161	154	2960	0,90	94,0	7,5	2,4	3,0	0,531	490
DM1-ØDP 250 M 2	110	195	186	2960	0,91	94,0	7,5	2,4	3,0	0,584	517
DM1-ØDP 280 S 2											
DM1-ØDP 280 M 2	132	243	232	2670	0,88	93,5	7,3	2,3	2,9	0,793	671
DM1-ØDP 315 S 2	160	281	273	2960	0,89	94,7	6,7	2,4	3,0	1,515	853
DM1-ØDP 315 M 2	200	356	339	2970	0,90	94,5	7,2	1,8	2,8	1,684	946
DM1-ØDP 315 MX 2											
DM1-ØDP 315 LA 2	250	445	424	2975	0,90	94,5	7,2	1,8	2,8	2,012	1034
DM1-ØDP 315 LB 2	280	510	486	2970	0,88	94,5	7,0	1,6	2,1	2,345	1100
DM1-ØDP 315 LX 2	315	553	527	2965	0,91	94,8	7,0	1,5	2,5	2,632	1172
DM1-ØDP 315 LY 2	355	629	599	2965	0,90	95,0	7,0	1,5	2,5	2,745	1183
DM1-ØDP 315 LZA 2*	400	705	672	2965	0,90	95,5	7,0	1,5	2,5	3,157	1210
DM1-ØDP 315 LZB 2*	450	793	755	2965	0,90	95,6	7,0	1,6	2,7	3,314	1463

DM1 – ODP: 1500 об/мин

Асинхронные электродвигатели с короткозамкнутым ротором в чугунном корпусе в комплекте с датчиками РТС 150°С.

Напряжение 220-240/380-420В - 380-420/660-720В, 50Гц, класс изоляции F, IP23, Pad mounted, цвет RAL 5000/7031.

ТИП	МОЩНОСТЬ	НОМИНАЛЬНЫЙ ТОК		скорость вращения	cosφ	КПД	Iп/Iн	Mп/Mн	Mкр/Mн	МОМЕНТ инерции	вес
		380В Iн А	600В Iн А								
DM1-ØDP 160 M 4	11										
DM1-ØDP 160 L 4	15										
DM1-ØDP 160 LX 4	18,5										
DM1-ØDP 180 M 4	22	43,9	41,8	1465	0,84	90,5	6,8	2,6	2,8	0,224	209
DM1-ØDP 180 L 4	30	60,0	57,6	1455	0,83	90,7	6,6	2,6	3,4	0,266	231
DM1-ØDP 200 M 4	37	74,6	71,0	1460	0,84	89,5	6,6	2,4	2,6	0,328	264
DM1-ØDP 200 L 4	45	88,2	84,0	1460	0,85	91,0	6,8	2,5	2,7	0,620	292
DM1-ØDP 225 M 4	55	102	96,7	1470	0,89	92,5	6,3	2,3	2,9	0,945	391
DM1-ØDP 250 S 4	75	131	129	1480	0,89	93,6	6,4	2,3	3,0	1,032	501
DM1-ØDP 250 M 4	90	169	161	1475	0,87	92,5	6,7	2,4	2,7	1,546	528
DM1-ØDP 280 S 4	110	205	195	1475	0,88	92,5	6,7	2,4	2,6	1,464	688
DM1-ØDP 280 M 4	132	243	232	1475	0,88	93,5	7,0	2,4	2,6	3,212	748
DM1-ØDP 315 S 4	160	293	279	1485	0,87	95,0	7,0	2,3	2,6	3,621	963
DM1-ØDP 315 M 4	200	368	350	1485	0,87	94,8	7,0	2,4	2,6	3,643	1040
DM1-ØDP 315 MX 4											
DM1-ØDP 315 LA 4	250	458	437	1480	0,87	95,0	7,0	2,4	2,5	3,702	1155
DM1-ØDP 315 LB 4	280	513	489	1480	0,87	95,0	7,0	2,4	2,5	3,802	1243
DM1-ØDP 315 LX 4*	315	581	553	1480	0,87	94,5	6,7	1,7	2,5	3,923	1287
DM1-ØDP 315 LY 4*	355	658	627	1480	0,87	94,0	6,7	1,6	2,4	4,130	1342
DM1-ØDP 315 LZA 4*											
DM1-ØDP 315 LZB 4*	400	746	710	1480	0,86	94,5	6,7	1,6	2,4	4,321	1969

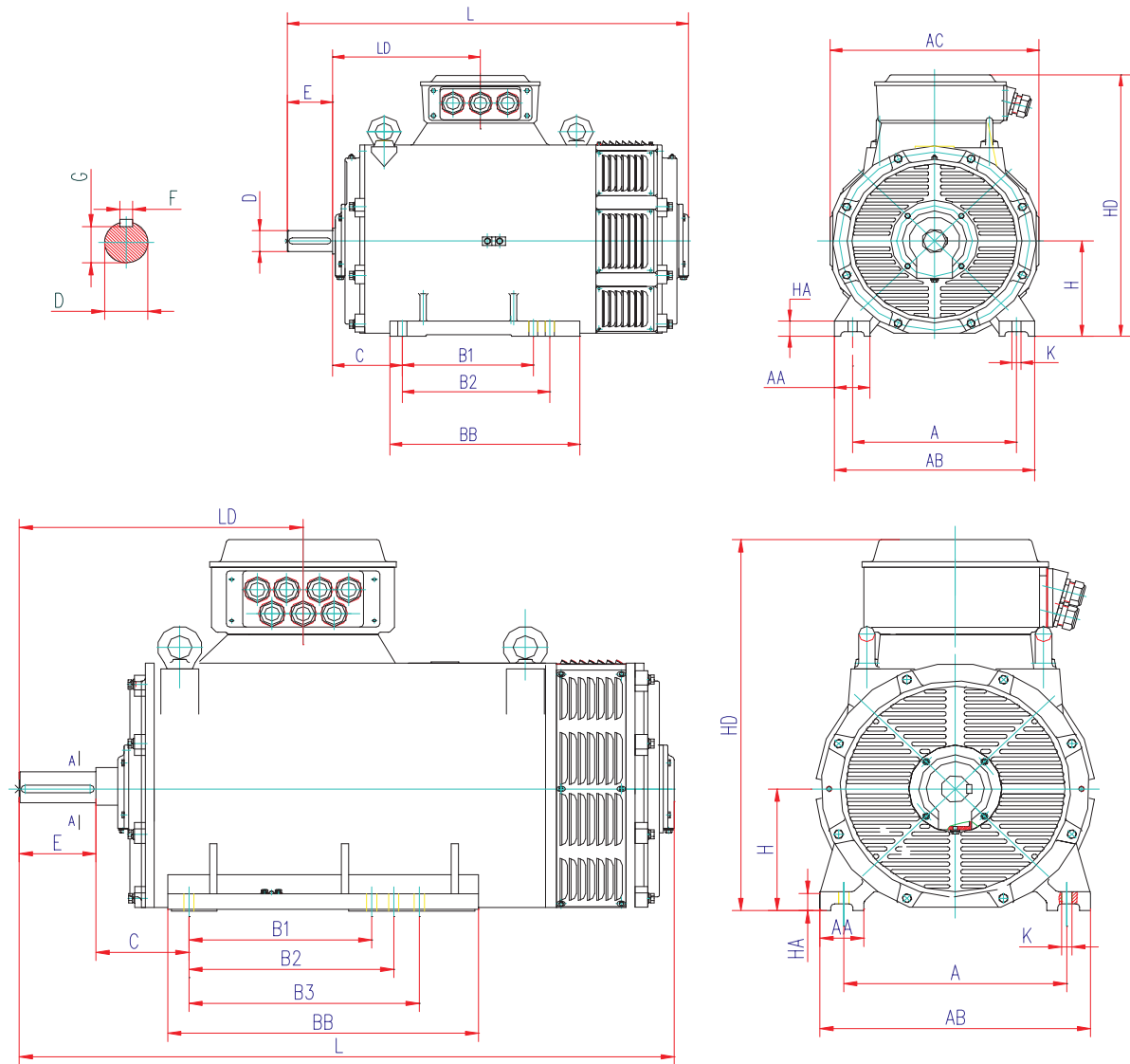
DM1 – ODP: 1000 об/мин

Асинхронные электродвигатели с короткозамкнутым ротором в чугунном корпусе в комплекте с датчиками РТС 150°С.

Напряжение 220-240/380-420В - 380-420/660-720В, 50Гц, класс изоляции F, IP23, Pad mounted, цвет RAL 5000/7031.

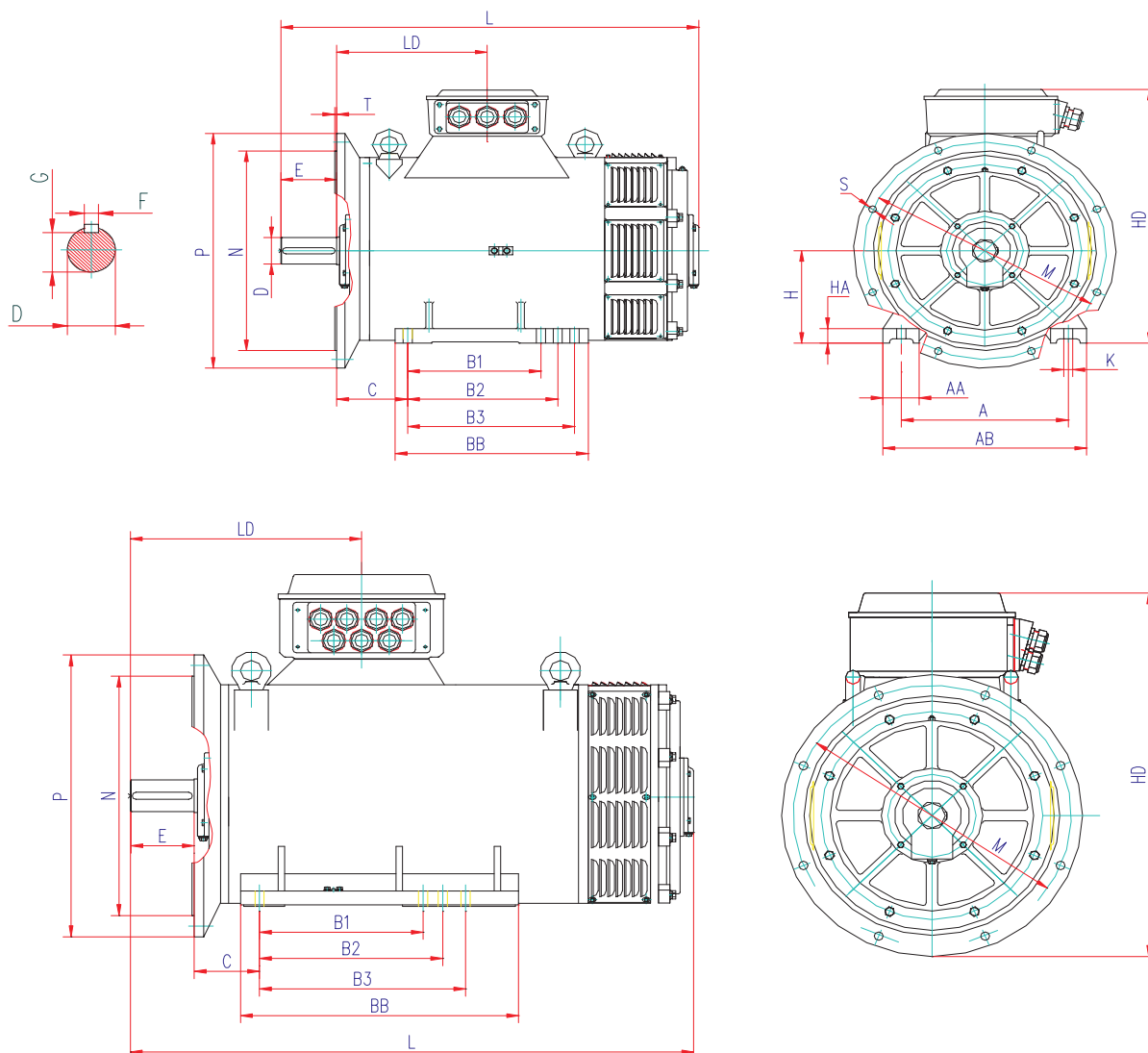
ТИП	МОЩНОСТЬ		НОМИНАЛЬНЫЙ ток		скорость вращения	КПД	Iп/Iн	Мп/Мн	Мкр/Мн	МОМЕНТ инерции	вес
	Рн кВт	380В Iн А	600В Iн А	Об/мин	cosφ					кг*м ²	
DM1-ØDP 160 M 6 DM1-ØDP 160 L 6 DM1-ØDP 160 LX 6	11										
DM1-ØDP 180 M 6 DM1-ØDP 180 L 6	15 18,5	31,5 38,4	30,0 36,6	965 965	0,81 0,82	89,0 89,0	6,0 6,0	2,3 2,3	2,5 2,5	0,231 0,256	209 220
DM1-ØDP 200 M 6 DM1-ØDP 200 L 6	22 30	45,4 61,6	43,3 58,7	965 965	0,82 0,82	89,5 90,0	6,2 6,2	2,3 2,3	2,5 2,5	0,342 0,402	264 286
DM1-ØDP 225 M 6	37	75,1	71,6	975	0,82	91,0	6,3	2,3	2,5	0,632	385
DM1-ØDP 250 S 6 DM1-ØDP 250 M 6	45 55	91,4 113	87,0 108	975 975	0,82 0,82	91,0 90,0	6,3 6,3	2,3 2,2	2,5 2,5	0,834 0,894	457 479
DM1-ØDP 280 S 6 DM1-ØDP 280 M 6	75 90	151 180	144 171	975 975	0,82 0,82	91,5 92,5	6,3 6,2	2,2 2,2	2,5 2,5	1,421 1,853	660 754
DM1-ØDP 315 S 6 DM1-ØDP 315 M 6 DM1-ØDP 315 MX 6 DM1-ØDP 315 LA 6 DM1-ØDP 315 LB 6 DM1-ØDP 315 LX 6* DM1-ØDP 315 LY 6* DM1-ØDP 315 LZA 6* DM1-ØDP 315 LZB 6*	110 132 160 180 200 225 250 280	212 253 307 345 375 427 469 525	202 241 292 329 357 406 446 500	985 985 985 985 985 985 985 985	0,84 0,84 0,84 0,84 0,86 0,85 0,86 0,86	93,5 94,0 94,0 94,0 94,0 94,0 94,0 94,0	6,0 6,0 6,2 6,4 6,0 6,4 6,2 6,3	2,0 2,0 2,0 2,0 1,8 1,8 1,8 1,8	2,6 2,6 2,6 2,6 2,5 2,6 2,5 2,5	3,264 3,512 3,684 3,967 4,764 5,106 5,525 6,467	968 1018 1084 1122 1177 1232 1276 1458

DM1 – ODP (IP23) 180 - 315 : IM B3



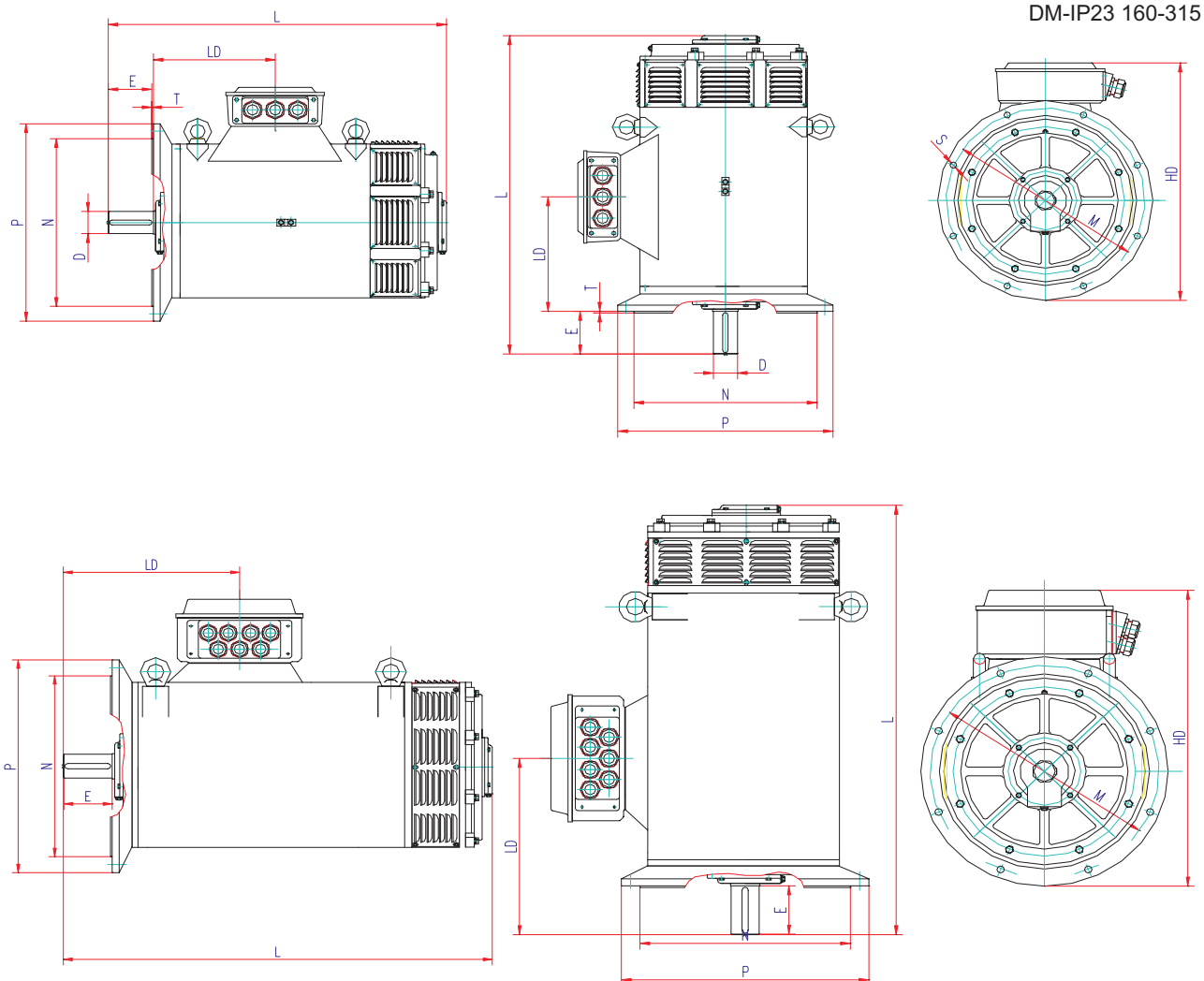
Размеры в мм																				
ТИП	КОЛ-ВО ПОЛЮСОВ	A	B	B1	B2	C	D	E	F	G	H	K	AB	AC	HD	BB	LD	HA	AA	L
DM1-ØDP 180 M / L	2 - 6	279	241	279		121	55	110	16	49	180	15	350	380	490	335	262	30	65	740
DM1-ØDP 200 M / L	2 - 6	318	267	305		133	60	140	18	53	200	19	390	420	550	375	287	30	70	800
DM1-ØDP 225 M	2	356	311			149					225		440	470	625	387	318	35	75	890
DM1-ØDP 225 M	4 - 6						65			58										
DM1-ØDP 250 S / M	2	406		349		168					250	24	490	520	725	425	331	40	85	960
DM1-ØDP 250 S / M	4 - 6						75		20	68										
DM1-ØDP 280 S / M	2	457	368	419		190	65		18	58	280	24	550	580	783	490	377	45	95	1056
DM1-ØDP 280 S / M	4 - 6						80	170	22	71										1086
DM1-ØDP 315 A	2	508	406	457	508	216	70	140	20	63	315	28	620	665	865	600	458	50	110	1245
DM1-ØDP 315 A	4 - 6						90	170	25	81										1280
DM1-ØDP 315 B*	2						80	140	22	71										1440
DM1-ØDP 315 B*	4 - 6						100	170	28	90										1470

DM1 – ODP (IP23) 180 - 315 : IM B35



Размеры в мм																						
ТИП	КОЛ-ВО ПОЛЮСОВ	A	B	B1	B2	C	D	E	F	G	H	K	M	N	P	S	T	AB	HD	L		
DM1-ØDP 180 M / L	2 - 6	279	241	279		121	55	110	16	49	180	15	350	300	400	4	19	5	350	490	740	
DM1-ØDP 200 M / L	2 - 6	318	267	305		133	60	140	18	53	200	19	400	350	450	8	19		390	550	800	
DM1-ØDP 225 M	2	356	311			149					225		500	450	550				440	625	890	
DM1-ØDP 225 M	4 - 6						65			58												
DM1-ØDP 250 S / M	2	406		349		168					250	24	600	550	660	8	24	6	490	725	960	
DM1-ØDP 250 S / M	4 - 6						75		20	68												
DM1-ØDP 280 S / M	2	457	368	419		190	65		18	58	280									550	783	1056
DM1-ØDP 280 S / M	4 - 6						80	170	22	71												1086
DM1-ØDP 315 A	2	508	406	457	508	216	70	140	20	63	315	28	740	680	800	8	24			620	865	1245
DM1-ØDP 315 A	4 - 6						90	170	25	81												1280
DM1-ØDP 315 B*	2						80	140	22	71												1440
DM1-ØDP 315 B*	4 - 6						100	170	28	90												1470

DM1 – ODP (IP23) 180 - 315 : IM B5 / V1



Размеры в мм																	
ТИП	КОЛ-ВО ПОЛЮСОВ	D	E	F	G	H	K	M	N	P	S	T	HD	L(B5)	LC(V1)		
DM1-ØDP 180 M / L	2 - 6	55	110	16	49	180	15	350	300	400	4	19	5	490	740	740	
DM1-ØDP 200 M / L	2 - 6	60	140	18	53	200	19	400	350	450	8	19	5	550	800	800	
DM1-ØDP 225 M	2	65			58	225		500	450	550			5	625	890	890	
DM1-ØDP 225 M	4 - 6					5		625	890	890							
DM1-ØDP 250 S / M	2	75		20	68	250	24	600	550	660	8	24	6	725	960	960	
DM1-ØDP 250 S / M	4 - 6					725								960	960		
DM1-ØDP 280 S / M	2	65	170	18	58	280								783	1056	1056	
DM1-ØDP 280 S / M	4 - 6	80		22	71	783								1056	1056		
DM1-ØDP 315 A	2	70	140	20	63	315	28	740	680	800	8	24	6	865	1245	1245	
DM1-ØDP 315 A	4 - 6	90	170	25	81										1280	1280	
DM1-ØDP 315 B*	2	80	140	22	71										1440	1570	
DM1-ØDP 315 B*	4 - 6	100	170	28	90										1470	1600	